



**МИНИСТЕРСТВО
СТРОИТЕЛЬСТВА И ЖИЛИЩНО-КОММУНАЛЬНОГО
ХОЗЯЙСТВА РОССИЙСКОЙ ФЕДЕРАЦИИ**

(МИНСТРОЙ РОССИИ)

ПРИКАЗ

от «14» декабря 2021 г.

№ 926/пр

Москва

**Об утверждении СП 24.13330.2021
«СНиП 2.02.03-85 Свайные фундаменты»**

В соответствии с Правилами разработки, утверждения, опубликования, изменения и отмены сводов правил, утвержденными постановлением Правительства Российской Федерации от 1 июля 2016 г. № 624, подпунктом 5.2.9 пункта 5 Положения о Министерстве строительства и жилищно-коммунального хозяйства Российской Федерации, утвержденного постановлением Правительства Российской Федерации от 18 ноября 2013 г. № 1038, пунктом 46 Плана разработки и утверждения сводов правил и актуализации ранее утвержденных строительных норм и правил, сводов правил на 2021 г., утвержденного приказом Министерства строительства и жилищно-коммунального хозяйства Российской Федерации от 1 марта 2021 г. № 99/пр (в редакции приказов Министерства строительства и жилищно-коммунального хозяйства Российской Федерации от 19 апреля 2021 г. № 236/пр, от 20 мая 2021 г. № 312/пр, от 2 августа 2021 г. № 524/пр, от 16 ноября 2021 г. № 833/пр), **п р и к а з ы в а ю:**

1. Утвердить и ввести в действие через 1 месяц со дня издания настоящего приказа прилагаемый СП 24.13330.2021 «СНиП 2.02.03-85 Свайные фундаменты».
2. С даты введения в действие СП 24.13330.2021 «СНиП 2.02.03-85 Свайные фундаменты» признать не подлежащим применению СП 24.13330.2011 «СНиП 2.02.03-85 Свайные фундаменты», утвержденный приказом Министерства регионального развития Российской Федерации от 27 декабря 2010 г. № 786, за исключением пунктов СП 24.13330.2011 «СНиП 2.02.03-85 Свайные фундаменты»,

включенных в Перечень национальных стандартов и сводов правил (частей таких стандартов и сводов правил), в результате применения которых на обязательной основе обеспечивается соблюдение требований Федерального закона «Технический регламент о безопасности зданий и сооружений, утвержденный постановлением Правительства Российской Федерации от 28 мая 2021 г. № 815 (далее - Перечень), до внесения соответствующих изменений в Перечень.

3. Департаменту градостроительной деятельности и архитектуры Министерства строительства и жилищно-коммунального хозяйства Российской Федерации:

а) в течение 15 дней со дня издания приказа направить утвержденный СП 24.13330.2021 «СНиП 2.02.03-85 Свайные фундаменты» на регистрацию в федеральный орган исполнительной власти в сфере стандартизации;

б) обеспечить опубликование на официальном сайте Министерства строительства и жилищно-коммунального хозяйства Российской Федерации в информационно-телекоммуникационной сети «Интернет» текста утвержденного СП 24.13330.2021 «СНиП 2.02.03-85 Свайные фундаменты» в электронно-цифровой форме в течение 10 дней со дня регистрации свода правил федеральным органом исполнительной власти в сфере стандартизации.

Министр



И.Э.Файзуллин

УТВЕРЖДЕН
приказом Министерства строительства и
жилищно-коммунального хозяйства
Российской Федерации
от « 14 » сентября 2021 г. № 926/нр

СП 24.13330.2021

«СНИП 2.02.03-85 СВАЙНЫЕ ФУНДАМЕНТЫ»

Москва 2021

**МИНИСТЕРСТВО СТРОИТЕЛЬСТВА
И ЖИЛИЩНО-КОММУНАЛЬНОГО ХОЗЯЙСТВА
РОССИЙСКОЙ ФЕДЕРАЦИИ**

С В О Д П Р А В И Л

СП 24.13330.2021

СВАЙНЫЕ ФУНДАМЕНТЫ

СНиП 2.02.03-85

Издание официальное

Москва 2021

Предисловие

Сведения о своде правил

1 ИСПОЛНИТЕЛЬ – Акционерное общество «Научно-исследовательский центр «Строительство» (АО «НИЦ «Строительство»)) – Научно-исследовательский проектно-исследовательский и конструкторско-технологический институт оснований и подземных сооружений им. Н.М. Герсеванова» (НИИОСП им. Н.М. Герсеванова)

2 ВНЕСЕН Техническим комитетом по стандартизации ТК 465 «Строительство»

3 ПОДГОТОВЛЕН к утверждению Департаментом градостроительной деятельности и архитектуры Министерства строительства и жилищно-коммунального хозяйства Российской Федерации (Минстрой России)

4 УТВЕРЖДЕН приказом Министерства строительства и жилищно-коммунального хозяйства Российской Федерации от 14 декабря 2021 г. № 926/пр и введен в действие с 15 января 2022 г.

5 ЗАРЕГИСТРИРОВАН Федеральным агентством по техническому регулированию и метрологии (Росстандарт). Пересмотр СП 24.13330.2011 «СНиП 2.02.03-85 Свайные фундаменты»

В случае пересмотра (замены) или отмены настоящего свода правил соответствующее уведомление будет опубликовано в установленном порядке. Соответствующая информация, уведомление и тексты размещаются также в информационной системе общего пользования – на официальном сайте разработчика (Минстрой России) в сети Интернет

© Минстрой России, 2021

Настоящий нормативный документ не может быть полностью или частично воспроизведен, тиражирован и распространен в качестве официального издания на территории Российской Федерации без разрешения Минстроя России

Содержание

| | | |
|---|--|--|
| 1 | Область применения | |
| 2 | Нормативные ссылки | |
| 3 | Термины и определения | |
| 4 | Общие положения | |
| 5 | Требования к инженерно-геологическим изысканиям | |
| 6 | Виды свай | |
| 7 | Проектирование свайных фундаментов | |
| 7.1 | Основные указания по расчету | |
| 7.2 | Расчетные методы определения несущей способности свай | |
| 7.3 | Определение несущей способности свай по результатам полевых испытаний | |
| 7.4 | Расчет свай, свайных и комбинированных свайно-плитных фундаментов по деформациям | |
| 7.5 | Особенности проектирования большеразмерных кустов и полей свай и плит ростверка | |
| 7.6 | Особенности проектирования свайных фундаментов при реконструкции сооружений | |
| 7.7 | Особенности проведения расчетов с применением геотехнического программного обеспечения | |
| 7.8 | Особенности проектирования свайных фундаментов для различных видов сооружений | |
| 8 | Требования к конструированию свайных фундаментов | |
| 9 | Особенности проектирования свайных фундаментов в просадочных грунтах | |
| 10 | Особенности проектирования свайных фундаментов в набухающих грунтах | |
| 11 | Особенности проектирования свайных фундаментов на подрабатываемых территориях | |
| 12 | Особенности проектирования свайных фундаментов в сейсмических районах | |
| 13 | Особенности проектирования свайных фундаментов на закарстованных территориях | |
| Приложение А Методика оценки конструктивной и экономической эффективности технических решений конструкций | | |
| Приложение Б Расчет свай на совместное действие вертикальной и горизонтальной сил и момента | | |
| Приложение В Расчет несущей способности пирамидальных свай с наклоном боковых граней $i_p > 0,025$ | | |
| Приложение Г Расчет свайных фундаментов на воздействие сил морозного пучения | | |

СП 24.13330.2021

Приложение Д Расчеты несущей способности свай, взаимодействующих со скальными грунтами по боковой поверхности

Введение

Настоящий свод правил разработан в целях обеспечения соблюдения требований Федерального закона от 30 декабря 2009 г. № 384-ФЗ «Технический регламент о безопасности зданий и сооружений» и содержит основные геотехнические требования, которые должны соблюдаться при проектировании, расчете, конструировании новых и реконструируемых свайных фундаментов.

Настоящий свод правил устанавливает требования к проектированию фундаментов из разных типов свай в различных инженерно-геологических условиях и при любых видах строительства.

Свод правил выполнен АО «НИЦ «Строительство» – НИИОСП им. Н.М. Герсевича (канд. техн. наук *И.В. Колыбин*, канд. техн. наук *Д.Е. Разводовский* – руководители темы; д-р техн. наук *А.Л. Готман*, д-р техн. наук *Н.З. Готман*, д-р техн. наук *Л.Р. Ставницер*, д-р техн. наук *О.А. Шулятьев*, канд. техн. наук *А.Г. Алексеев*, канд. техн. наук *С.Г. Безволев*, канд. техн. наук *И.А. Боков*, канд. техн. наук *В.Г. Буданов*, канд. техн. наук *А.М. Дзагов*, канд. техн. наук *В.В. Семкин*, канд. техн. наук *А.В. Скориков*, канд. техн. наук *В.Г. Федоровский*, канд. техн. наук *А.И. Харичкин*, канд. техн. наук *А.В. Шапошников*, канд. техн. наук *П.И. Ястребов*, *А.А. Брыксина*, при участии д-ра техн. наук *В.В. Знаменского*, д-ра техн. наук *В.А. Ильичева*, канд. техн. наук *И.Е. Школьников*).

СВОД ПРАВИЛ**СВАЙНЫЕ ФУНДАМЕНТЫ**

Pile foundations

Дата введения – 2022–01–15

1 Область применения

Настоящий свод правил распространяется на проектирование свайных фундаментов вновь строящихся и реконструируемых зданий и сооружений (далее – сооружений).

Свод правил не распространяется на проектирование свайных фундаментов сооружений, возводимых на вечномёрзлых грунтах, свайных фундаментов машин с динамическими нагрузками, а также опор морских нефтепромысловых и других сооружений, возводимых на континентальном шельфе.

2 Нормативные ссылки

В настоящем своде правил использованы нормативные ссылки на следующие документы:

ГОСТ 5686–2020 Грунты. Методы полевых испытаний сваями

ГОСТ 7473–2010 Смеси бетонные. Технические условия

ГОСТ 9463–2016 Лесоматериалы круглые хвойных пород. Технические условия

ГОСТ 12248.1–2020 Грунты. Определение характеристик прочности методом одноплоскостного среза

ГОСТ 12248.3–2020 Грунты. Определение характеристик прочности и деформируемости методом трехосного сжатия

ГОСТ 19804–2012 Сваи железобетонные заводского изготовления. Общие технические условия

ГОСТ 19804.6–83 Сваи полые круглого сечения и сваи-оболочки железобетонные составные с ненапрягаемой арматурой. Конструкция и размеры

ГОСТ 19912–2012 Грунты. Методы полевых испытаний статическим и динамическим зондированием

ГОСТ 20276.6–2020 Грунты. Метод испытания лопастным прессиомером

СП 24.13330.2021

ГОСТ 20522–2012 Грунты. Методы статистической обработки результатов испытаний

ГОСТ 25100–2020 Грунты. Классификация

ГОСТ 26633–2015 Бетоны тяжелые и мелкозернистые. Технические условия

ГОСТ 27217–2012 Грунты. Метод полевого определения удельных касательных сил морозного пучения

ГОСТ 27751–2014 Надежность строительных конструкций и оснований. Основные положения

ГОСТ 31937–2011 Здания и сооружения. Правила обследования и мониторинга технического состояния

ГОСТ Р 56353–2015 Грунты. Методы лабораторного определения динамических свойств дисперсных грунтов

ГОСТ Р 56726–2015 Грунты. Метод лабораторного определения удельной касательной силы морозного пучения

ГОСТ Р 58326–2018 Грунты. Метод лабораторного определения параметров переуплотнения

СП 14.13330.2018 «СНиП II-7-81* Строительство в сейсмических районах»

СП 16.13330.2017 «СНиП II-23-81* Стальные конструкции» (с изменениями № 1, № 2)

СП 20.13330.2016 «СНиП 2.01.07-85* Нагрузки и воздействия» (с изменениями № 1, № 2, № 3)

СП 21.13330.2012 «СНиП 2.01.09-91 Здания и сооружения на подрабатываемых территориях и просадочных грунтах» (с изменением № 1)

СП 22.13330.2016 «СНиП 2.02.01-83* Основания зданий и сооружений» (с изменениями № 1, № 2, № 3)

СП 23.13330.2018 «СНиП 2.02.02-85* Основания гидротехнических сооружений» (с изменением № 1)

СП 25.13330.2020 «СНиП 2.02.04-88 Основания и фундаменты на вечномерзлых грунтах»

СП 28.13330.2017 «СНиП 2.03.11-85 Защита строительных конструкций от коррозии» (с изменениями № 1, № 2)

СП 35.13330.2011 «СНиП 2.05.03-84* Мосты и трубы» (с изменениями № 1, № 2, № 3)

СП 38.13330.2018 «СНиП 2.06.04-82* Нагрузки и воздействия на гидротехнические сооружения (волновые, ледовые и от судов)»

СП 40.13330.2012 «СНиП 2.06.06-85 Плотины бетонные и железобетонные» (с изменениями № 1, № 2)

СП 41.13330.2012 «СНиП 2.06.08-87 Бетонные и железобетонные конструкции гидротехнических сооружений» (с изменением № 1)

СП 45.13330.2017 «СНиП 3.02.01-87 Земляные сооружения, основания и фундаменты» (с изменениями № 1, № 2)

СП 46.13330.2012 «СНиП 3.06.04-91 Мосты и трубы» (с изменениями № 1, № 2, № 3, № 4)

СП 47.13330.2016 «СНиП 11-02-96 Инженерные изыскания для строительства. Основные положения» (с изменением № 1)

СП 58.13330.2019 «СНиП 33-01-2003 Гидротехнические сооружения. Основные положения»

СП 63.13330.2018 «СНиП 52-01-2003 Бетонные и железобетонные конструкции. Основные положения» (с изменением № 1)

СП 64.13330.2017 «СНиП II-25-80 Деревянные конструкции» (с изменениями № 1, № 2)

СП 131.13330.2020 «СНиП 23-01-99* Строительная климатология»

СП 291.1325800.2017 Конструкции грунтоцементные армированные. Правила проектирования

СП 305.1325800.2017 Здания и сооружения. Правила проведения геотехнического мониторинга при строительстве

СП 361.1325800.2017 Здания и сооружения. Защитные мероприятия в зоне влияния строительства подземных объектов

СП 381.1325800.2018 Сооружения подпорные. Правила проектирования

СП 412.1325800.2018 Конструкции фундаментов высотных зданий и сооружений. Правила производства работ

СП 446.1325800.2019 Инженерно-геологические изыскания для строительства. Общие правила производства работ

СП 499.1325800.2021 Инженерная защита территорий, зданий и сооружений от карстово-суффозионных процессов. Правила проектирования

Примечание – При пользовании настоящим сводом правил целесообразно проверить действие ссылочных документов в информационной системе общего пользования – на официальном сайте Федерального агентства по техническому регулированию и метрологии в сети Интернет или по ежегодному информационному указателю «Национальные стандарты», который опубликован по состоянию на 1 января текущего года, и по выпускам ежемесячного информационного указателя «Национальные стандарты» за текущий год. Если заменен ссылочный документ, на который дана недатированная ссылка, то рекомендуется использовать действующую версию этого документа с учетом всех внесенных в данную версию изменений. Если заменен ссылочный документ, на который дана датированная ссылка, то рекомендуется использовать версию этого документа с указанным выше годом утверждения (принятия). Если после утверждения настоящего свода правил в ссылочный документ, на который дана датированная ссылка, внесено изменение, затрагивающее положение, на которое дана ссылка, то это положение рекомендуется применять без учета данного изменения. Если ссылочный документ отменен без замены, то положение, в котором дана ссылка на него, рекомендуется применять в части, не затрагивающей эту ссылку. Сведения о действии сводов правил целесообразно проверить в Федеральном информационном фонде технических регламентов и стандартов.

3 Термины и определения

В настоящем своде правил применены термины по ГОСТ 25100, а также следующие термины с соответствующими определениями:

3.1 буринъекционная свая: Буровая свая диаметром менее 350 мм, устраиваемая путем инъекции мелкозернистой бетонной смеси в буровую скважину, в том числе через полый шнек.

3.2 висячая свая: Свая, передающая нагрузку на основание через боковую поверхность и пятую.

3.3 комбинированный свайно-плитный фундамент: Фундамент, состоящий из железобетонной плиты (свайного ростверка) и свай, совместно передающих нагрузку на основание.

3.4 куст свай: Компактно размещаемая группа свай, объединенная ростверком и передающая нагрузку на основание, как правило, от одиночной колонны или опоры.

3.5 несущая способность сваи: Предельное сопротивление основания одиночной сваи по условию ограничения развития в нем деформаций сдвига в соответствии с заранее заданным условием.

3.6 одиночная свая: Свая, передающая нагрузку на грунт в условиях отсутствия влияния на нее других свай.

3.7 основание сваи: Часть массива грунта, воспринимающая нагрузку, передаваемую сваей, и взаимодействующая со сваей.

3.8 отрицательные (негативные) силы трения: Силы, возникающие на боковой поверхности свай при превышении осадкой околосвайного грунта осадки свай и направленные вниз.

3.9 расчетная нагрузка, передаваемая на сваю: Нагрузка, равная продольному усилию, возникающему в свае от проектных воздействий на фундамент при наиболее невыгодных их сочетаниях.

3.10 ростверк: Распределительная балка или плита, объединяющая головы свай и перераспределяющая на них нагрузку от вышерасположенных конструкций.

П р и м е ч а н и е – Различают высокий ростверк, если его подошва располагается выше поверхности грунта, и низкий ростверк, если его подошва опирается на грунт или заглубляется в нем.

3.11 свайное поле: Большая группа свай, объединенных общим ростверком, передающая нагрузку на основание от системы колонн или опор.

3.12 свайный фундамент: Комплекс свай, объединенных в единую конструкцию, передающую нагрузку на основание.

3.13 свая: Погруженная в грунт или изготовленная в грунте вертикальная или наклонная конструкция, предназначенная для передачи нагрузки на основание.

3.14 свая-стойка: Свая, опирающаяся на скальные или слабдеформируемые грунты и передающая нагрузку на основание преимущественно через пятую.

3.15 эталонная свая: Стандартизованная металлическая конструкция, используемая для оценки по результатам ее статического испытания несущей способности забивных свай.

4 Общие положения

4.1 Основное назначение свай – прорезка залегающих с поверхности слабых слоев грунта и передача действующей нагрузки на нижележащие слои грунта, обладающие более высокими механическими показателями. Допускается использование свай для снижения величины осадки фундаментов путем устройства армирования или уплотнения грунтов, а также в качестве ограждения котлована. Свайные фундаменты должны проектироваться на основе и с учетом:

- а) результатов инженерных изысканий для строительства;
- б) сведений о сейсмичности района строительства;
- в) данных, характеризующих назначение, конструктивные и технологические особенности сооружения и условия их эксплуатации;
- г) действующих на фундаменты нагрузок;
- д) условий существующей застройки и влияния на нее нового строительства;
- е) экологических требований;
- ж) технико-экономического сравнения возможных вариантов проектных решений;
- и) геоподосновы или инженерной цифровой модели местности (ИЦММ) с отображением подземных и надземных сооружений и коммуникаций;
- к) технических условий, выданных всеми уполномоченными заинтересованными организациями.

4.2 При проектировании должны быть предусмотрены технические решения по устройству фундаментов, обеспечивающие надежность, долговечность и экономичность сооружений на всех стадиях строительства и эксплуатации.

Рекомендуется выполнять технико-экономическое сравнение возможных вариантов проектных решений свайных фундаментов из свай различного типа и длины с использованием критериев конструктивной и экономической эффективности в соответствии с приложением А.

4.3 При проектировании следует учитывать местные условия строительства и сложившийся опыт применения технологий и оборудования, а также имеющийся опыт проектирования, строительства и эксплуатации сооружений в аналогичных инженерно-геологических, гидрогеологических и экологических условиях.

Климатических условиях района строительства должны приниматься в соответствии с СП 131.13330.

4.4 Работы по проектированию свайных фундаментов следует вести в соответствии с техническим заданием на проектирование и необходимыми исходными данными (4.1).

4.5 При проектировании следует учитывать класс сооружения в соответствии с ГОСТ 27751 и геотехническую категорию объекта строительства в соответствии с СП 22.13330.

В дополнении к СП 22.13330 при проектировании должна назначаться геотехническая категория 3 для:

- свайных фундаментов при длине свай более 40 м;
- свай, прорезающих хотя бы один слой скальных грунтов.

4.6 Свайные фундаменты следует проектировать на основе результатов инженерных изысканий, выполненных в соответствии с разделом 5.

Выполненные инженерные изыскания должны обеспечивать не только изучение инженерно-геологических условий нового строительства, но и получение необходимых данных для проверки влияния устройства свайных фундаментов на существующие сооружения и окружающую среду, а также для проектирования при необходимости усиления оснований и фундаментов существующих сооружений.

Проектирование свайных фундаментов без соответствующих достаточных данных инженерно-геологических изысканий не допускается.

4.7 При использовании для строительства вблизи существующих сооружений свай, погружаемых или устраиваемых с применением динамических воздействий (забивка, вибропогружение, сваи-РИТ и др.), необходимо оценивать влияние динамических воздействий на конструкции существующих сооружений, а также на находящиеся в них чувствительные к колебаниям машины, приборы и оборудование и, в необходимых случаях, предусматривать измерения параметров колебаний грунта, сооружений (в том числе подземных коммуникаций) при опытном погружении и устройстве свай.

4.8 Состав, объем и методы мониторинга сооружений на свайных фундаментах следует устанавливать в соответствии с СП 22.13330 и СП 305.1325800.

Натурные измерения усилий в сваях должны предусматриваться при применении новых (не включенных в настоящий свод правил) конструкций свайных фундаментов. В программе мониторинга могут задаваться дополнительные требования по его проведению.

4.9 В свайных фундаментах сооружений класса КС-3, не допускается применение бывших в употреблении стальных конструкций и их частей (армирующих элементов из металлопроката, металлических колец и т. д.).

4.10 Свайные фундаменты, предназначенные для эксплуатации в условиях агрессивной среды, следует проектировать с учетом СП 28.13330, а деревянные конструкции свайных фундаментов – с учетом требований по защите их от гниения, разрушения и поражения дровоточцами.

4.11 При проектировании и возведении свайных фундаментов следует дополнительно руководствоваться СП 28.13330, СП 63.13330, СП 64.13330, а также соблюдать СП 45.13330.

4.12 Защиту стальных свай от коррозии допускается выполнять цинкованием или окраской их поверхности составами на основе эпоксидных смол, стойкими к истиранию.

5 Требования к инженерно-геологическим изысканиям

5.1 Инженерно-геологические изыскания для проектирования свайных фундаментов должны назначаться в соответствии с СП 47.13330, СП 446.1325800 и другими нормативными документами по инженерным изысканиям и исследованиям грунтов для строительства.

Объемы и состав инженерных изысканий должны уточняться с учетом геотехнической категории объекта строительства в соответствии с СП 22.13330.

5.2 Для сооружений класса КС-3 рекомендуется выполнять испытания грунтов прессиометрами по ГОСТ 20276.6 для уточнения деформационных характеристик грунтов сжимаемой толщи, а также испытания эталонных и натуральных свай по ГОСТ 5686. При проведении численных расчетов с использованием геомеханических моделей с упрочнением следует выполнять испытания грунтов в лабораторных условиях методом трехосного сжатия согласно ГОСТ 12248.3. При применении свай новых конструкций (по заданию проектной организации) в состав работ следует включать опытное погружение или устройство свай для уточнения назначенных при проектировании длин и диаметров свай и режима погружения или устройства, а также натурные испытания этих свай статическими нагрузками.

5.3 При передаче на сваи выдергивающих, горизонтальных или знакопеременных нагрузок необходимость проведения опытных работ должна определяться авторами проекта, а объемы работ назначаться с учетом доминирующего воздействия по ГОСТ 5686.

5.4 Несущую способность свай, по результатам полевых испытаний грунтов натурной и эталонной сваями и статическим зондированием, следует определять в соответствии с подразделом 7.3.

5.5 Глубина инженерно-геологических выработок для проектирования свайных и свайно-плитных фундаментов должна назначаться в соответствии с СП 446.1325800 с учетом предполагаемой длины свай, полученной с учетом изысканий первого этапа или архивных данных. При этом глубина сжимаемой толщи должна назначаться в соответствии с 7.4.9 и может уточняться по заданию проектной организации с учетом принятых конструктивных решений и нагрузок, передаваемых на свайные фундаменты, а также с учетом наличия скальных грунтов.

5.6 Обследование технического состояния фундаментов и конструкций реконструируемых сооружений должно выполняться по заданию заказчика профильной организацией. Оценку длины существующих свай в фундаментах реконструируемого сооружения рекомендуется осуществлять с помощью геофизических методов. При надстройке сооружения рекомендуется выполнять статические испытания существующих свай по ГОСТ 5686.

5.7 Технический отчет по результатам инженерно-геологических изысканий для проектирования свайных фундаментов должен составляться в соответствии с СП 47.13330 и СП 446.1325800.

При наличии натуральных испытаний свай статической или динамической нагрузкой должны приводиться их результаты. Результаты зондирования должны включать данные о несущей способности свай.

При применении свай-стоек должен быть определен показатель качества породы RQD для всех слоев скальных грунтов, которые прорезает свая, и для слоя, в котором расположен нижний конец сваи.

При проектировании свайных фундаментов для сооружений класса КС-3 сваями длиной более 40 м для глинистых грунтов рекомендуется определять коэффициент переуплотнения грунта OCR (ГОСТ Р 58326) для прорезаемых свай слоев глинистых грунтов и в пределах сжимаемой толщи под нижним концом свай.

6 Виды свай

6.1 По способу заглубления в грунт различают следующие виды свай:

а) забивные и вдавливаемые (далее – забивные) или опускаемые железобетонные, деревянные и стальные предварительно изготовленные, погружаемые в грунт за счет вытеснения, а также путем установки в лидерные скважины с помощью молотов, вибропогружателей, вибровдавливающих, виброударных и вдавливающих устройств, а также железобетонные круглые полые сваи диаметром до 0,8 м, заглубляемые вибропогружателями без выемки или с частичной выемкой грунта и не заполняемые бетонной смесью (ГОСТ 19804);

б) железобетонные сваи-оболочки диаметром более 0,8 м, погружаемые вибропогружателями с выемкой грунта из их полости и заполняемые частично или полностью бетонной смесью, полые сваи из металлических или композитных труб, погружаемые с открытым нижним концом без выемки грунта;

в) набивные бетонные и железобетонные, устраиваемые в грунте путем укладки бетонной смеси в скважины, образованные в результате принудительного вытеснения – отжатия грунта;

г) буровые железобетонные, устраиваемые в грунте путем заполнения пробуренных скважин бетонной смесью или установки в них предварительно изготовленных железобетонных элементов;

д) винтовые сваи, состоящие как минимум из одной металлической винтовой лопасти (спирали) и трубчатого металлического ствола со значительно меньшей по сравнению с лопастью площадью поперечного сечения, погружаемые в грунт путем ее завинчивания в сочетании с регулируемым вдавливанием с лидерными скважинами или без них.

6.2 По условиям взаимодействия с грунтом сваи следует подразделять на сваи-стойки и висячие (сваи трения).

К сваям-стойкам следует относить сваи всех видов, заглубленные в скальные грунты (ГОСТ 25100) и (или) прорезающие их, а также забивные сваи, опирающиеся на слабodeформируемые грунты.

К висячим сваям (сваям трения) следует относить сваи всех видов, опирающиеся на деформируемые грунты и передающие нагрузку на основание боковой поверхностью и нижним концом.

6.3 Забивные и вдавливаемые железобетонные сваи размером поперечного сечения 0,8 м включительно и железобетонные сваи-оболочки следует подразделять:

а) по способу армирования – на сваи и сваи-оболочки с ненапрягаемой продольной арматурой с поперечным армированием и на предварительно напряженные со стержневой или проволочной продольной арматурой (из высокопрочной проволоки и арматурных канатов) с поперечным армированием и без него;

б) по форме поперечного сечения – на квадратные, прямоугольные, таврового и двутаврового сечений, квадратные с круглой полостью, полые круглого сечения;

в) по форме продольного сечения – на призматические, цилиндрические, с наклонными боковыми гранями (пирамидальные, трапецеидальные);

г) по конструктивным особенностям – на цельные и составные (из отдельных секций);

д) по конструкции нижнего конца – на сваи с заостренным или плоским нижним концом, или объемным уширением (булавовидные) и на полые сваи с закрытым или открытым нижним концом, или с камуфлетной пятой.

П р и м е ч а н и е – Забивные сваи с камуфлетной пятой устраивают путем забивки полых свай круглого сечения с закрытым стальным полым наконечником с последующим заполнением полости сваи и наконечника бетонной смесью и устройством с помощью взрыва камуфлетной пяты в пределах наконечника. В проектах таких свай следует предусматривать указания о соблюдении правил производства буровзрывных работ.

6.4 Набивные сваи по способу устройства подразделяют на:

а) вытеснительные, устраиваемые путем погружения (забивкой, вдавливанием или завинчиванием) инвентарных труб, нижний конец которых закрыт оставляемым в грунте башмаком (наконечником) или бетонной пробкой, с последующим извлечением этих труб по мере заполнения скважин бетонной смесью, в том числе после устройства уширения из втрамбованной сухой бетонной смеси;

б) виброштампованные, устраиваемые в пробитых скважинах путем их заполнения жесткой бетонной смесью, уплотняемой виброштампом в виде трубы с заостренным нижним концом или закрепленным на ней вибропогружателем;

в) устраиваемые путем выштамповки в грунте (в выштампованном ложе) скважин пирамидальной или конусной формы с последующим заполнением их бетонной смесью.

6.5 Буровые сваи по способу устройства подразделяют на:

а) буронабивные сплошного сечения с уширениями и без них, бетонированные в скважинах, пробуренных в глинистых грунтах выше уровня подземных вод без крепления стенок скважин, а в любых грунтах ниже уровня подземных вод – с креплением стенок скважин глинистым раствором, инвентарными извлекаемыми обсадными трубами или полым шнеком;

б) буронабивные с применением технологии непрерывного полого шнека;

в) баретты – буровые сваи, изготавливаемые технологическим оборудованием типа плоский грейфер или гидрофреза;

г) буронабивные с камуфлетной пятой, устраиваемые бурением скважин с последующим образованием уширения взрывом (в том числе электрохимическим) и заполнением скважин бетонной смесью;

д) буроинъекционные диаметром 0,15–0,35 м, устраиваемые в пробуренных скважинах путем нагнетания (инъекции) в них мелкозернистой бетонной смеси, а также устраиваемые полым шнеком или с использованием не извлекаемых буровых штанг;

е) буроинъекционные диаметром 0,15–0,35 м, выполняемые с уплотнением окружающего грунта путем обработки скважины по разрядно-импульсной технологии (РИТ) серией разрядов импульсов тока высокого напряжения;

ж) сваи-столбы, устраиваемые путем бурения скважин с уширением или без него, укладки в них омоноличивающего цементно-песчаного раствора и опускания в скважины предварительно изготовленных цилиндрических или призматических элементов сплошного сечения со сторонами или диаметром 0,8 м и более;

и) буроопускные – сваи сплошные (железобетонные) и полые (стальные круглого сечения с закрытым нижним концом), свободно погружаемые в скважины, с заполнением свободного пространства бетонной смесью.

6.6 Винтовые сваи по конструкции подразделяют на:

а) одновитковые (с одним витком лопасти вокруг ствола сваи);

б) многовитковые (более двух витков лопасти вокруг ствола сваи);

в) однолопастные сваи (винтовая свая имеет одну опорную зону в виде лопасти, может иметь несколько витков);

г) многолопастные сваи с одинаковыми или разными диаметрами лопасти (винтовая свая имеет несколько опорных зон, которые могут иметь несколько витков).

6.7 Применение свай с оставляемыми обсадными трубами допускается только в случаях, когда исключена возможность применения других решений конструкции фундаментов (при устройстве буронабивных свай в пластах грунтов со скоростью фильтрационного потока более 200 м/сут, при применении буронабивных свай для закрепления действующих оползневых склонов и в других обоснованных случаях).

При устройстве буронабивных свай в водонасыщенных глинистых грунтах для крепления стенок скважин допускается использовать избыточное давление воды не менее 0,5 атм при условии удаления места проведения работ от существующих объектов не менее 25 м (указанное требование не относится к случаю устройства свай с бурением под защитой инвентарных обсадных труб).

6.8 Железобетонные и бетонные сваи следует проектировать из тяжелого бетона по ГОСТ 26633.

Для нестандартизованных забивных железобетонных свай, а также для набивных и буровых свай необходимо предусматривать бетон класса не ниже В15 (в теле изготовленных свай), для забивных железобетонных свай с напрягаемой арматурой – не ниже В22,5. В проектной документации для набивных и буровых свай следует указывать класс бетонной смеси по ГОСТ 7473, назначаемый с учетом 7.1.9.

6.9 Железобетонные ростверки свайных фундаментов следует проектировать из тяжелого бетона класса не ниже: В15 – для монолитных, В20 – для сборных.

Для опор мостов класс бетона свай и свайных ростверков следует назначать в соответствии с СП 35.13330, а для гидротехнических сооружений – СП 40.13330 и СП 41.13330.

6.10 Бетон для замоноличивания железобетонных колонн в стаканах свайных ростверков, а также оголовков свай при сборных ленточных ростверках следует предусматривать в соответствии с СП 63.13330, но не ниже класса В15.

П р и м е ч а н и е – Для опор мостов и гидротехнических сооружений класс бетона для замоноличивания сборных элементов свайных фундаментов должен быть на ступень выше класса бетона соединяемых сборных элементов.

6.11 Марки бетона по морозостойкости и водонепроницаемости свай и свайных ростверков следует назначать согласно ГОСТ 19804.6, СП 28.13330, СП 63.13330, для мостов и гидротехнических сооружений – соответственно СП 35.13330 и СП 40.13330.

6.12 Деревянные сваи должны быть изготовлены из бревен хвойных пород (сосны, ели, лиственницы, пихты), соответствующих ГОСТ 9463, диаметром 22–34 см и длиной 6,5 и 8,5 м. Естественная коничность (сбег) бревен сохраняется. Применение деревянных свай допускается для фундаментов сооружений классов КС-1 и КС-2 при расположении их голов ниже уровня подземных вод. Допускается применять конструкции с железобетонными элементами выше уровня подземных вод и деревянными элементами ниже их уровня.

6.13 Металлические сваи могут изготавливаться из стали, из высокопрочного чугуна или чугуна с шаровидным графитом. Допускается применение сталебетонных конструкций. При устройстве стальных трубчатых свай для геотехнических категорий 2 и 3 не допускается

применение труб, бывших в употреблении. Защиту стальных и чугунных свай от коррозии следует осуществлять в соответствии с СП 28.13330.

6.14 Допускается применение комбинированных свай, при устройстве которых использовано две и более технологии их устройства, в том числе технологий струйной или манжетной цементации и глубинного смешивания. Элементы закрепления грунта могут применяться для повышения несущей способности свай в виде:

- фрагмента закрепленного основания под пятой сваи и (или) отдельных закрепленных участков по боковой поверхности сваи;
- погружения инвентарных элементов (металлических или железобетонных в заполненные бетоном скважины);
- предварительно закрепленного грунтового массива, в который погружается заранее изготовленный элемент.

Допускается опирание буровых или буронабивных свай на закрепленный массив грунта, устроенный методом струйной цементации или глубинного смешивания.

6.15 Комбинированные сваи рекомендуется применять для решения следующих задач:

- повышения несущей способности свайных фундаментов;
- усиления фундаментов сооружений при реконструкции или надстройке новых этажей;
- увеличения несущей способности свайных фундаментов существующих сооружений;
- предотвращения подвижек грунта, устранение плавунных свойств при устройстве свай.

7 Проектирование свайных фундаментов

7.1 Основные указания по расчету

7.1.1 Расчет свайных фундаментов и их оснований должен быть выполнен в соответствии с ГОСТ 27751 по предельным состояниям:

первой группы:

- а) по прочности материала свай и свайных ростверков;
- б) по несущей способности (предельному сопротивлению) грунта основания свай;

в) по потере общей устойчивости оснований свайных фундаментов, если на них передаются значительные горизонтальные нагрузки (подпорные стены, фундаменты распорных конструкций и др.), в том числе сейсмические, если сооружение расположено на откосе или вблизи него или если основание сложено крутопадающими слоями грунта. Этот расчет следует выполнять с учетом конструктивных мероприятий, предусмотренных для предотвращения смещения проектируемого фундамента;

второй группы:

а) по осадкам оснований свай и свайных фундаментов от вертикальных нагрузок (см. 7.4);

б) по перемещениям свай совместно с грунтом оснований от действия горизонтальных нагрузок и моментов (см. приложение Б);

в) по образованию или чрезмерному раскрытию трещин в элементах железобетонных конструкций свайных фундаментов.

7.1.2 В расчетах оснований свайных фундаментов следует учитывать совместное действие силовых факторов и неблагоприятных влияний внешней среды (например, влияние подземных вод и их режима на физико-механические свойства грунтов, промораживание грунта и др.) на весь период эксплуатации.

Сооружение и его основание должны рассматриваться совместно, т. е. должно учитываться взаимодействие сооружения со сжимаемым основанием.

Расчетная схема системы «сооружение – основание» или «фундамент – основание» должна выбираться с учетом наиболее существенных факторов, определяющих напряженное состояние и деформации основания и конструкций сооружения (статической схемы сооружения, особенностей его возведения, характера грунтовых напластований, свойств грунтов основания, возможности их изменения в процессе строительства и эксплуатации сооружения и т. д.). Рекомендуются учитывать пространственную работу конструкций, геометрическую и физическую нелинейность, анизотропность, пластические и реологические свойства материалов и грунтов, развитие областей пластических деформаций под фундаментом.

Свайные фундаменты должны рассчитываться с построением математических моделей, описывающих механическое поведение свайных фундаментов для предельных состояний первой или второй группы. Расчетная модель может представляться в аналитическом или численном виде. При проведении расчетов несущей способности и осадок одиночных свай предпочтение следует отдавать табулированным или аналитическим решениям, приведенным в настоящем своде правил. Расчеты большеразмерных свайных кустов и комбинированных свайно-плитных фундаментов (КСП) следует, преимущественно, проводить численно.

При проектировании свайных фундаментов следует учитывать жесткость ростверка и опирающихся на него конструкций, что должно отражаться в расчетной модели. При составлении расчетной модели должны также учитываться:

- грунтовые условия площадки строительства;
- гидрогеологический режим;
- температурный режим грунтов;
- особенности устройства свай;
- наличие шлама под нижним концом свай.

7.1.3 Нагрузки и воздействия, учитываемые в расчетах свайных фундаментов, коэффициенты надежности по нагрузке, а также возможные

сочетания нагрузок следует принимать в соответствии с СП 20.13330, СП 22.13330.

7.1.4 Расчет свай, свайных фундаментов и их оснований по несущей способности необходимо выполнять на основные и особые сочетания нагрузок, по деформациям – на основные сочетания.

7.1.5 Нагрузки, воздействия, их сочетания и коэффициенты надежности по нагрузке при расчете свайных фундаментов мостов и гидротехнических сооружений следует принимать согласно СП 35.13330, СП 38.13330, СП 40.13330 и СП 58.13330.

7.1.6 Расчеты свай, свайных фундаментов и их оснований следует выполнять с использованием расчетных значений характеристик материалов и грунтов.

Расчетные значения характеристик материалов свай и свайных ростверков следует принимать в соответствии с СП 16.13330, СП 35.13330, СП 40.13330, СП 63.13330, СП 64.13330.

Расчетные значения характеристик грунтов следует определять в соответствии с ГОСТ 20522, расчетные значения коэффициентов постели грунта c_z , окружающего сваю, следует принимать в соответствии с приложением Б. Допускается определение c_z путем численного моделирования.

Расчетные сопротивления грунта под нижним концом сваи R и на боковой поверхности сваи f_i следует определять по 7.2 или 7.3, а также расчетом с применением численного моделирования.

При наличии результатов полевых исследований, проведенных в соответствии с 7.3, несущую способность грунта основания свай следует определять с учетом данных статического зондирования грунтов, испытаний грунтов эталонными сваями или по данным динамических испытаний свай. В случае проведения испытаний свай статической нагрузкой несущую способность грунта основания сваи следует принимать по результатам этих испытаний, учитывая 7.3.

7.1.7 Расчет свай и свайных ростверков по прочности материала должен выполняться по соответствующим нормативным документам.

Расчет элементов железобетонных конструкций свайных фундаментов по образованию и раскрытию трещин следует выполнять в соответствии с СП 63.13330, для мостов и гидротехнических сооружений – также с учетом СП 35.13330 и СП 40.13330 соответственно.

7.1.8 При расчете свай всех видов по прочности материала сваю допускается рассматривать как стержень, жестко заземленный в грунте в сечении, расположенном от подошвы ростверка на расстоянии l_1 , определяемом по формуле

$$l_1 = l_0 + \frac{2}{\alpha_\varepsilon}, \quad (7.1)$$

где l_0 – длина участка сваи от подошвы высокого ростверка до уровня планировки грунта, м;

α_ε – коэффициент деформации, 1/м, определяемый по приложению Б.

Если для буровых свай и свай-оболочек, заглубленных сквозь толщу нескального грунта и заделанных в скальный грунт, отношение $2/\alpha_\varepsilon > h$, то следует принимать $l_1 = l_0 + h$ (где h – глубина погружения сваи или сваи-оболочки, м, отсчитываемая от ее нижнего конца до уровня планировки грунта при высоком ростверке, подошва которого расположена над грунтом, и до подошвы ростверка при низком ростверке, подошва которого опирается или заглублена в нескальные грунты, за исключением сильносжимаемых).

При расчете по прочности материала буроинъекционных свай, прорезающих очень сильно деформируемые грунты с модулем деформации $E \leq 5$ МПа, расчетную длину свай на продольный изгиб l_d в зависимости от диаметра свай d следует принимать равной:

при $E \leq 2$ МПа $l_d = 25 d$;

при $2 < E \leq 5$ МПа $l_d = 15 d$.

В случае, если l_d превышает толщину слоя очень сильно деформируемого грунта h_g , расчетную длину следует принимать равной $2h_g$.

7.1.9 При расчете набивных, буровых свай и баретт (кроме свай-столбов и буроопускных свай) по прочности материала расчетное сопротивление бетона следует принимать с понижающим коэффициентом условий работы $\gamma_{cb} = 0,85$ (соответствует γ_{b3} СП 63.13330), учитывающим бетонирование в узком пространстве скважин и обсадных труб, и дополнительного понижающего коэффициента γ'_{cb} , учитывающего влияние способа производства свайных работ:

а) в глинистых грунтах, если возможны бурение скважин и бетонирование их насухо без крепления стенок при положении уровня подземных вод в период строительства ниже пяты свай, $\gamma'_{cb} = 1,0$;

б) в грунтах, бурение скважин и бетонирование в которых производят насухо с применением извлекаемых обсадных труб или полых шнеков, $\gamma'_{cb} = 0,9$;

в) в грунтах, бурение скважин и бетонирование в которых осуществляют при наличии в них воды с применением извлекаемых обсадных труб или полых шнеков, $\gamma'_{cb} = 0,8$;

г) в грунтах, бурение скважин и бетонирование в которых выполняют под глинистым раствором или под избыточным давлением воды (без обсадных труб), $\gamma'_{cb} = 0,7$.

Примечания

1 Бетонирование свай под водой или под глинистым раствором следует производить только методом вертикально перемещаемой трубы (ВПТ) или с помощью бетононасосов.

2 Коэффициент γ_{b1} (СП 63.13330) в расчетах следует принимать равным 1.

7.1.10 Расчеты конструкций свай всех видов следует производить на воздействие нагрузок, передаваемых на них от сооружения, а предварительно изготовленных (забивных) свай, кроме того, на усилия, возникающие в них от собственного веса при изготовлении, складировании, транспортировании,

а также при подъеме на копер за одну точку, удаленную от головы свай на $0,3l$ (где l – длина свай).

При этом усилие в свае от воздействия собственного веса следует определять с учетом коэффициента динамичности, равного:

1,5 – при расчете по прочности;

1,25 – при расчете по образованию и раскрытию трещин.

В этих случаях коэффициент надежности по нагрузке к собственному весу свай принимают равным единице.

7.1.11 Допускаемую нагрузку на сваю $F_d/\gamma_{c,g}$ в составе фундамента или одиночную сваю следует определять исходя из условия

$$\gamma_n \cdot N \leq \frac{F_d}{\gamma_{c,g}}, \quad (7.2)$$

где N – расчетная нагрузка, передаваемая на сваю от наиболее невыгодного сочетания нагрузок, действующих на фундамент, определяемая в соответствии с 7.1.12;

F_d – предельное сопротивление грунта основания одиночной сваи, называемое в дальнейшем несущей способностью сваи и определяемое в соответствии с 7.2 и 7.3;

γ_n – коэффициент надежности по ответственности сооружения, принимаемый по ГОСТ 27751, но не менее 1;

$\gamma_{c,g}$ – коэффициент надежности по грунту, принимаемый равным:

1,2 – если несущая способность сваи определена по результатам полевых испытаний статической нагрузкой;

1,25 – если несущая способность сваи определена расчетом по результатам статического зондирования грунта или по результатам динамических испытаний свай, выполненным с учетом упругих деформаций грунта, а также по результатам полевых испытаний грунтов эталонной свайей или свайей-зондом;

1,4 – если несущая способность сваи определена расчетом с использованием таблиц настоящего свода правил, в том числе по результатам динамических испытаний свай, выполненных без учета упругих деформаций грунта;

1,4 (1,25) – для фундаментов опор мостов при низком ростверке, на висячих сваях (сваях трения) и сваях-стойках, а при высоком ростверке – только при сваях-стойках, воспринимающих сжимающую нагрузку независимо от числа свай в фундаменте;

1,5 – если несущая способность сваи определена расчетом с использованием компьютерных программ на основании численного моделирования.

Для фундаментов опор мостов и гидротехнических сооружений при высоком или низком ростверке, подошва которого опирается на очень сильно деформируемые грунты, и висячих сваях, воспринимающих сжимающую

нагрузку, а также для любых сооружений при любом виде ростверка и висячих сваях и сваях-стойках, воспринимающих выдергивающую нагрузку $\gamma_{c,g}$ принимают в зависимости от числа свай в фундаменте:

При 21 свае и более – 1,4 (1,25);
 от 11 до 20 свай – 1,55 (1,4);
 « 6 « 10 « – 1,65 (1,5);
 « 1 « 5 « – 1,75 (1,6).

Для фундаментов из одиночной сваи под колонну при нагрузке на забивную сваю квадратного сечения более 600 кН, набивную или буровую сваю – более 2500 кН, значение коэффициента $\gamma_{c,g}$ следует принимать равным 1,4, если несущая способность сваи определена по результатам испытаний статической нагрузкой, и 1,6, если несущая способность сваи определена другими способами.

Примечания

1 В скобках приведены значения $\gamma_{c,g}$ для случая, когда несущая способность сваи определена по результатам полевых испытаний статической нагрузкой или расчетом по результатам статического зондирования грунтов.

2 При расчете свай всех видов как на вдавливающие, так и на выдергивающие нагрузки продольное усилие, возникающее в свае от расчетной нагрузки N , следует определять с учетом собственного веса сваи, принимаемого с коэффициентом надежности по нагрузке, увеличивающим расчетное усилие.

3 Если расчет свайных фундаментов производится с учетом ветровых и крановых нагрузок, то воспринимаемую крайними сваями расчетную нагрузку допускается повышать на 20 % (кроме фундаментов опор линий электропередачи).

4 Если сваи фундамента опоры моста в направлении действия внешних нагрузок образуют один или несколько рядов, то при учете (совместном или раздельном) нагрузок от торможения, давления ветра, льда и навала судов, воспринимаемых наиболее нагруженной свайей, расчетную нагрузку допускается повышать на 10 % при четырех сваях в ряду и на 20 % при восьми сваях и более. При промежуточном числе свай процент повышения расчетной нагрузки определяют интерполяцией.

5 При расчете сваи в составе большеразмерных кустов и полей свай на основании численного моделирования допускается учитывать возможность увеличения предельного сопротивления грунта основания сваи по сравнению с предельным сопротивлением грунта основания одиночной сваи.

7.1.12 Для предварительных расчетов расчетную нагрузку на сваю N , кН, следует определять, рассматривая фундамент как группу свай, объединенную жестким ростверком, воспринимающим вертикальные и горизонтальные нагрузки и изгибающие моменты.

Для фундаментов с вертикальными сваями расчетную нагрузку на сваю допускается определять по формуле

$$N = \frac{N_d}{n} \pm \frac{M_x y}{\sum y_i^2} \pm \frac{M_y x}{\sum x_i^2}, \quad (7.3)$$

где N_d – расчетная сжимающая сила, кН, передаваемая на свайный ростверк в уровне его подошвы;

M_x , M_y – передаваемые на свайный ростверк в плоскости подошвы расчетные изгибающие моменты, кН·м, относительно главных центральных осей x и y плана свай в плоскости подошвы ростверка;

n – число свай в фундаменте;

x , y – расстояния от главных осей до оси каждой сваи, для которой вычисляют расчетную нагрузку, м;

x_i , y_i – расстояния от главных осей до оси каждой сваи, м.

Примечание – Окончательные расчеты фундаментов следует проводить с применением численных методов.

7.1.13 Для сооружений классов КС-1 и КС-2 горизонтальную нагрузку, действующую на фундамент с жестким ростверком с вертикальными сваями одинакового поперечного сечения, допускается принимать равномерно распределенной между всеми сваями. Для сооружений класса КС-3 расчеты следует проводить с учетом взаимного влияния свай в кусте.

7.1.14 Проверка устойчивости свайного фундамента и его основания должна выполняться в соответствии с СП 22.13330 с учетом действия дополнительных горизонтальных реакций от свай, приложенных к сдвигаемой части грунта.

7.1.15 Сваи и свайные фундаменты следует рассчитывать по прочности материала и производить проверку устойчивости фундаментов при действии сил морозного пучения, если основание сложено пучинистыми грунтами (приложение Г).

7.1.16 Расчет свай и свайных фундаментов по деформациям следует выполнять исходя из условия

$$s \leq s_u, \quad (7.4)$$

где s – совместная деформация сваи, свайного фундамента и сооружения (осадка, перемещение, относительная разность осадок свай, свайных фундаментов и т. п.), определяемая расчетом с учетом 7.1.4, 7.1.5, по 7.4 и приложению Б;

s_u – предельное значение совместной деформации основания сваи, свайного фундамента и сооружения, устанавливаемое в соответствии с СП 22.13330, а для мостов – СП 35.13330.

7.1.17 При необходимости выполнения оценки экономической эффективности технических решений при реконструкции, капитальном ремонте или проведении защитных мероприятий от природных и техногенных воздействий, а также при новом строительстве, как в период проведения работ, так и при последующей нормативной эксплуатации сооружения, ее следует выполнять в соответствии с методикой, приведенной в приложении А.

7.2 Расчетные методы определения несущей способности свай

Сваи-стойки

7.2.1 Расчетные методы следует использовать для оценки несущей способности свай-стоек при проектировании сооружений всех уровней ответственности.

Несущую способность F_d , кН, набивной и буровой свай, взаимодействующих со скальным грунтом, а также забивной сваи и свай-оболочки, опирающейся на скальный или слабдеформируемый грунт, принимают равной несущей способности основания под нижним концом сваи F_{db}

$$F_d = F_{db}. \quad (7.5)$$

Несущую способность основания под нижним концом сваи F_{db} следует определять, используя расчетное сопротивление грунта под нижним концом сваи, по формуле

$$F_{db} = \gamma_c R A, \quad (7.6)$$

где γ_c – коэффициент условий работы сваи в грунте, принимаемый равным 1;

R – расчетное сопротивление грунта под нижним концом сваи-стойки, кПа;

A – площадь опирания на грунт сваи, m^2 , принимаемая для свай сплошного сечения и полых свай с закрытым нижним концом равной площади поперечного сечения брутто, для полых свай круглого сечения с открытым нижним концом и свай-оболочек – равной площади поперечного сечения нетто при отсутствии заполнения их полости бетоном и равной площади поперечного сечения брутто при заполнении этой полости бетоном на высоту не менее трех ее диаметров.

Для набивных, буровых свай и свай-оболочек, заполняемых бетоном, опирающихся на невыветрелые скальные грунты (без слабых прослоек) при $l_d < 0,5$ м, R следует определять по формуле

$$R = R_m = \frac{R_{c,m,n}}{\gamma_g}, \quad (7.7)$$

где R_m – расчетное сопротивление массива скального грунта под нижним концом сваи-стойки, определяемое по $R_{c,m,n}$ – нормативному значению предела прочности на одноосное сжатие массива скального грунта в водонасыщенном состоянии, кПа, определяемому, как правило, в полевых условиях;

γ_g – коэффициент надежности по грунту, принимаемый равным 1,4.

Для предварительных расчетов оснований сооружений всех уровней ответственности значения характеристик R_m и $R_{c,m,n}$ допускается принимать равным

$$R_m = R_c K_s; \quad R_{c,m,n} = R_{c,n} K_s,$$

где R_c и $R_{c,n}$ – соответственно расчетное и нормативное значения предела прочности на одноосное сжатие скального грунта в водонасыщенном состоянии, кПа, определяются по результатам испытаний образцов отдельностей (монолитов) в лабораторных условиях;

K_s – коэффициент, учитывающий снижение прочности ввиду трещиноватости скальных грунтов, принимаемый по таблице 7.1.

П р и м е ч а н и е – При опирании забивных свай на слабдеформируемые грунты, для которых не задано значение предела прочности на одноосное сжатие, допускается принимать величину R по таблице 7.2 как для гравелистых песков с повышающим коэффициентом $E_{гр}/E_{к0}$, где $E_{гр}$ – модуль деформации слабдеформируемого грунта, а $E_{к0}$ – 50 МПа.

Т а б л и ц а 7.1

| Степень трещиноватости | Показатель качества породы RQD, % | Коэффициент снижения прочности K_s |
|---|-----------------------------------|--------------------------------------|
| Очень слаботрещиноватые | 90–100 | 1 |
| Слаботрещиноватые | 75–90 | От 0,60 до 1,00 |
| Среднетрещиноватые | 50–75 | Св. 0,32 « 0,60 |
| Сильнотрещиноватые | 25–50 | 0,22–0,32 |
| Очень сильнотрещиноватые | 0–25 | 0,22 |
| П р и м е ч а н и я 1 Бóльшим значениям RQD соответствуют бóльшие значения K_s . 2 Для промежуточных значений RQD коэффициент K_s определяется интерполяцией. | | |

В любом случае значение R следует принимать не более 20 000 кПа и не менее величины расчетного сопротивления под нижним концом сваи для крупнообломочных грунтов с песчаным заполнителем и с углом внутреннего трения $\varphi_1 = 32^\circ$ согласно 7.2.7.

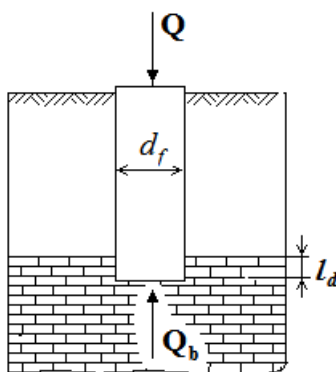
Расчетное сопротивление скального грунта R для набивных и буровых свай и свай-оболочек, заполняемых бетоном и заделанных в невыветрелый скальный грунт (без слабых прослоек) не менее чем на 0,5 м, определяется по формуле

$$R = R_m \left(1 + 0,4 \frac{l_d}{d_f} \right), \quad (7.8)$$

где R_m – определяется по формуле (7.7);

l_d – расчетная глубина заделки набивной и буровой сваи и сваи-оболочки в скальный грунт, м (рисунок 7.1);

d_f – наружный диаметр заделанной в скальный грунт части набивной и буровой сваи и сваи-оболочки, м.



Q – вертикальная нагрузка на сваю; Q_b – вертикальная нагрузка, воспринимаемая пятой сваи, $Q = Q_b$

Рисунок 7.1 – Опираение сваи на скальный грунт

Значение фактора заглубления $1 + 0,4 \frac{l_d}{d_f}$ принимается не более 3.

Для свай-оболочек, равномерно опираемых на поверхность неветрелого скального грунта, прикрытого слоем нескальных неразмываемых грунтов толщиной не менее трех диаметров свай-оболочки – расчетное сопротивление скального грунта R определяется по формуле (7.8), принимая фактор заглубления $1 + 0,4 \frac{l_d}{d_f}$ равным единице.

П р и м е ч а н и е – При наличии в основании набивных, буровых свай и свай-оболочек ветрелых, а также размягчаемых скальных грунтов их предел прочности на одноосное сжатие следует принимать по результатам испытаний штампами или по результатам испытаний свай и свай-оболочек статической нагрузкой.

7.2.2 Для предварительной оценки несущей способности F_d свай, прорезающей толщу скальных грунтов, ее величину допускается определять с учетом расчетного сопротивления грунтов основания на боковой поверхности свай согласно приложению Д.

7.2.3 Для расчетов оснований сооружений классов КС-3 и КС-2, а также оснований, сложенных ветрелыми, размягчаемыми, со слабыми прослойками скальными грунтами, несущую способность свай-стойки F_d следует принимать по результатам испытаний свай статической нагрузкой.

Висячие забивные, вдавливаемые всех видов и железобетонные свай-оболочки, погружаемые без выемки грунта (забивные свай трения)

7.2.4 Несущую способность F_d , кН, висячей забивной и вдавливаемой свай и железобетонной свай-оболочки, погружаемой без выемки грунта, работающей на вдавливающую нагрузку, следует определять как сумму расчетных сопротивлений грунтов основания под нижним концом свай и на ее боковой поверхности по формуле

$$F_d = \gamma_c (\gamma_{R,R} R A + u \sum \gamma_{R,f} f_i h_i), \quad (7.9)$$

где γ_c – коэффициент условий работы свай в грунте, принимаемый равным 1.

П р и м е ч а н и е – Коэффициент условий работы γ_c в формулах (7.9) и (7.12) следует принимать: для нормальных промежуточных опор линий электропередачи 1,2, а в остальных случаях 1,0;

R – расчетное сопротивление грунта под нижним концом свай, кПа, принимаемое по таблице 7.2;

A – площадь опирания на грунт свай, m^2 , принимаемая по площади поперечного сечения свай брутто или по площади поперечного сечения камуфлетного уширения по его наибольшему диаметру, или по площади свай-оболочки нетто;

u – наружный периметр поперечного сечения ствола свай, м;

f_i – расчетное сопротивление i -го слоя грунта основания на боковой поверхности сваи, кПа, принимаемое по таблице 7.3;

h_i – толщина i -го слоя грунта, соприкасающегося с боковой поверхностью сваи, м;

$\gamma_{R,R}, \gamma_{R,f}$ – коэффициенты условий работы грунта соответственно под нижним концом и на боковой поверхности сваи, учитывающие влияние способа погружения сваи на расчетные сопротивления грунта и принимаемые по таблице 7.4.

В формуле (7.9) следует суммировать сопротивления грунта по всем его слоям, пройденным сваями, за исключением случаев, когда проектом предусматривается планировка территории срезкой или возможен размыв грунта. В этих случаях следует суммировать сопротивления всех слоев грунта, расположенных соответственно ниже уровня планировки (срезки) и дна водоема после его местного размыва при расчетном паводке.

Примечания

1 Несущую способность забивных булавовидных свай следует определять по формуле (7.9), при этом за периметр u на участке ствола следует принимать периметр поперечного сечения ствола сваи, на участке уширения – периметр поперечного сечения уширения. Расчетное сопротивление f_i грунта на боковой поверхности таких свай на участке уширения, а в песках и на участке ствола следует принимать таким же, как для свай без уширения; в глинистых грунтах сопротивление f_i на участке ствола, расположенного выше уширения, следует принимать равным нулю.

2 Расчетные сопротивления грунтов R и f_i в формуле (7.9) для лессовых грунтов при глубине погружения свай более 5 м следует принимать по значениям, указанным в таблицах 7.2 и 7.3 для глубины 5 м. Кроме того, для этих грунтов в случае возможности их замачивания расчетные сопротивления R и f_i , указанные в таблицах 7.2 и 7.3, следует принимать при показателе текучести, соответствующем полному их водонасыщению.

Т а б л и ц а 7.2

| Глубина погружения нижнего конца сваи, м | Расчетные сопротивления R , кПа, под нижним концом забивных и вдавливаемых свай и свай-оболочек, погружаемых без выемки грунта | | | | | | |
|--|--|---------------------|------|---------------------|---------------------|-----------|------|
| | песков средней плотности | | | | | | |
| | гравелистых | крупных | – | средней крупности | мелких | пылеватых | – |
| | глинистых грунтов при показателе текучести I_L , равном | | | | | | |
| | 0 | 0,1 | 0,2 | 0,3 | 0,4 | 0,5 | 0,6 |
| 3 | 7500 | $\frac{6600}{4000}$ | 3000 | $\frac{3100}{2000}$ | $\frac{2000}{1200}$ | 1100 | 600 |
| 4 | 8300 | $\frac{6800}{5100}$ | 3800 | $\frac{3200}{2500}$ | $\frac{2100}{1600}$ | 1250 | 700 |
| 5 | 8800 | $\frac{7000}{6200}$ | 4000 | $\frac{3400}{2800}$ | $\frac{2200}{2000}$ | 1300 | 800 |
| 7 | 9700 | $\frac{7300}{6900}$ | 4300 | $\frac{3700}{3300}$ | $\frac{2400}{2200}$ | 1400 | 850 |
| 10 | 10500 | $\frac{7700}{7300}$ | 5000 | $\frac{4000}{3500}$ | $\frac{2600}{2400}$ | 1500 | 900 |
| 15 | 11700 | $\frac{8200}{7500}$ | 5600 | $\frac{4400}{4000}$ | 2900 | 1650 | 1000 |
| 20 | 12600 | 8500 | 6200 | $\frac{4800}{4500}$ | 3200 | 1800 | 1100 |

| | | | | | | | |
|----|-------|-------|------|------|------|------|------|
| 25 | 13400 | 9000 | 6800 | 5200 | 3500 | 1950 | 1200 |
| 30 | 14200 | 9500 | 7400 | 5600 | 3800 | 2100 | 1300 |
| 35 | 15000 | 10000 | 8000 | 6000 | 4100 | 2250 | 1400 |
| 40 | 15800 | 10500 | 8600 | 6400 | 4400 | 2400 | 1500 |

Примечания

1 Над чертой даны значения R для песков, под чертой – для глинистых грунтов.

2 В настоящей таблице и таблице 7.3 глубину погружения нижнего конца сваи и среднюю глубину расположения слоя грунта при планировке территории срезкой, подсыпкой, намывом до 3 м следует принимать от уровня природного рельефа, а при срезке, подсыпке, намыве от 3 м – от условной отметки, расположенной соответственно на 3 м выше уровня срезки или на 3 м ниже уровня подсыпки.

Глубину погружения нижнего конца сваи и среднюю глубину расположения слоя грунта в водоеме следует принимать от уровня дна после общего размыва расчетным паводком, на болотах – от уровня дна болота (кроме наличия в геологических разрезах погребенного торфа).

В случаях, когда слежавшиеся насыпные грунты на геологическом разрезе расположены над торфом, они участвуют в пригрузе коренных грунтов, а следовательно значения h_i следует принимать от уровня верха насыпи.

При проектировании путепроводов через выемки глубиной до 6 м для свай, забиваемых молотами без подмыва или устройства лидерных скважин, глубину погружения в грунт нижнего конца сваи следует принимать от уровня природного рельефа в месте сооружения фундамента. Для выемок глубиной более 6 м глубину погружения свай следует принимать как для выемок глубиной 6 м.

3 Для промежуточных глубин погружения свай и промежуточных значений показателя текучести I_L глинистых грунтов значения R и f_i в настоящей таблице и таблице 7.3 определяют интерполяцией.

4 Для плотных песков, плотность которых определена по данным статического зондирования, значения R по настоящей таблице для свай, погруженных без использования подмыва или лидерных скважин, следует увеличивать на 100 % – для песков крупных и средней крупности и на 130 % – для песков мелких и пылеватых. При определении плотности грунта по данным других видов инженерных изысканий и отсутствии данных статического зондирования для плотных песков значения R по настоящей таблице следует увеличивать на 60 % – для песков крупных и средней крупности и на 75 % – для песков мелких и пылеватых, но не более чем до 20 000 кПа.

5 Значения расчетных сопротивлений R по настоящей таблице допускается использовать при условии, если заглубление свай в неразмываемый и несрезаемый грунт составляет не менее, м:

4,0 – для мостов и гидротехнических сооружений;

3,0 – для прочих сооружений.

6 Значения расчетного сопротивления R под нижним концом забивных свай сечением $0,15 \times 0,15$ м и менее, используемых в качестве фундаментов под внутренние перегородки одноэтажных производственных зданий, допускается увеличивать на 20 %.

7 Для супесей при числе пластичности $I_p \leq 4$ и коэффициенте пористости $e < 0,8$ расчетные сопротивления R и f_i следует определять как для пылеватых песков средней плотности.

8 При расчетах показатель текучести грунтов следует принимать применительно к прогнозируемому их состоянию в период эксплуатации проектируемых сооружений.

9 В фундаментах опор воздушных линий электропередачи в фундаментах нормальных опор расчетные значения f_i для глинистых грунтов при их показателе текучести $I_L \geq 0,3$ следует увеличивать на 25 %.

Т а б л и ц а 7.3

| Средняя глубина расположения слоя грунта, м | Расчетные сопротивления f_i , кПа, на боковой поверхности забивных и вдавливаемых свай и свай-оболочек | | | | | | | | |
|---|---|--------|-----------|-----|-----|-----|-----|-----|-----|
| | песков средней плотности | | | | | | | | |
| | крупных и средней крупности | мелких | пылеватых | – | – | – | – | – | – |
| | глинистых грунтов при показателе текучести I_L , равном | | | | | | | | |
| | $\leq 0,2$ | 0,3 | 0,4 | 0,5 | 0,6 | 0,7 | 0,8 | 0,9 | 1,0 |
| 1 | 35 | 23 | 15 | 12 | 8 | 4 | 4 | 3 | 2 |
| 2 | 42 | 30 | 21 | 17 | 12 | 7 | 5 | 4 | 4 |
| 3 | 48 | 35 | 25 | 20 | 14 | 8 | 7 | 6 | 5 |
| 4 | 53 | 38 | 27 | 22 | 16 | 9 | 8 | 7 | 5 |
| 5 | 56 | 40 | 29 | 24 | 17 | 10 | 8 | 7 | 6 |
| 6 | 58 | 42 | 31 | 25 | 18 | 10 | 8 | 7 | 6 |
| 8 | 62 | 44 | 33 | 26 | 19 | 10 | 8 | 7 | 6 |
| 10 | 65 | 46 | 34 | 27 | 19 | 10 | 8 | 7 | 6 |
| 15 | 72 | 51 | 38 | 28 | 20 | 11 | 8 | 7 | 6 |
| 20 | 79 | 56 | 41 | 30 | 20 | 12 | 8 | 7 | 6 |
| 25 | 86 | 61 | 44 | 32 | 20 | 12 | 8 | 7 | 6 |
| 30 | 93 | 66 | 47 | 34 | 21 | 12 | 9 | 8 | 7 |
| 35 | 100 | 70 | 50 | 36 | 22 | 13 | 9 | 8 | 7 |
| 40 | 107 | 74 | 53 | 38 | 23 | 14 | 9 | 8 | 7 |

Примечания

1 При определении расчетного сопротивления грунта на боковой поверхности свай f_i следует учитывать требования, изложенные в примечаниях 2, 3 и 8 к таблице 7.2.

2 При определении расчетных сопротивлений грунтов на боковой поверхности свай f_i пласты грунтов следует расчленять на однородные слои толщиной не более 2 м.

3 Значения расчетного сопротивления плотных песков на боковой поверхности свай f_i следует увеличивать на 30 % по сравнению со значениями, приведенными в настоящей таблице.

4 Расчетные сопротивления супесей и суглинков с коэффициентом пористости $e < 0,5$ и глин с коэффициентом пористости $e < 0,6$ следует увеличивать на 15 % по сравнению со значениями, приведенными в настоящей таблице, при любых значениях показателя текучести.

Т а б л и ц а 7.4

| Способ погружения забивных и вдавливаемых свай и свай-оболочек, погружаемых без выемки грунта, и виды грунтов | Коэффициент условий работы грунта при расчете несущей способности свай | |
|---|--|---------------------------------------|
| | под нижним концом $\gamma_{R,R}$ | на боковой поверхности $\gamma_{R,f}$ |
| 1 Погружение сплошных и полых с закрытым нижним концом свай механическими (подвесными), паровоздушными и дизельными молотами | 1,0 | 1,0 |
| 2 Погружение забивкой и вдавливанием в предварительно пробуренные лидерные скважины с заглублением концов свай не менее 1 м ниже забоя скважины при ее диаметре: | | |
| а) равном стороне квадратной сваи или диаметру сваи круглого сечения | 1,0 | 0,5 |
| б) на 0,05 м менее стороны квадратной сваи или диаметра сваи круглого сечения | 1,0 | 0,6 |
| в) на 0,15 м менее стороны квадратной или диаметра сваи круглого сечения | 1,0 | 1,0 |
| 3 Погружение с подмывом в песчаные грунты при условии добивки свай на последнем этапе погружения без применения подмыва на 1 м и более | 1,0 | 0,9 |
| 4 Вибропогружение свай-оболочек, вибропогружение и вибровдавливание свай в грунты: | | |
| а) пески средней плотности: | | |
| крупные и средней крупности | 1,2 | 1,0 |
| мелкие | 1,1 | 1,0 |
| пылеватые | 1,0 | 1,0 |
| б) глинистые с показателем текучести $I_L = 0,5$: | | |
| супеси | 0,9 | 0,9 |
| суглинки | 0,8 | 0,9 |
| глины | 0,7 | 0,9 |
| в) глинистые с показателем текучести $I_L \leq 0$ | 1,0 | 1,0 |
| 5 Погружение молотами полых железобетонных свай с открытым нижним концом: | | |
| а) при диаметре полости сваи менее 0,4 м | 1,0 | 1,0 |
| б) то же, от 0,4 до 0,8 м | 0,7 | 1,0 |
| 6 Погружение любым способом полых свай круглого сечения с закрытым нижним концом на глубину 10 м и более с последующим устройством в нижнем конце свай камуфлетного уширения в песчаных грунтах средней плотности и в глинистых грунтах с показателем текучести $I_L \leq 0,5$ при диаметре уширения, равном: | | |
| а) 1,0 м независимо от указанных видов грунта | 0,9 | 1,0 |
| б) 1,5 м в песках и супесях | 0,8 | 1,0 |
| в) 1,5 м в суглинках и глинах | 0,7 | 1,0 |

| | | |
|---|-----|-----|
| 7 Погружение вдавливанием свай: | | |
| а) в пески крупные, средней крупности и мелкие | 1,1 | 1,0 |
| б) в пески пылеватые | 1,1 | 0,8 |
| в) в глинистые грунты с показателем текучести $I_L < 0,5$ | 1,1 | 1,0 |
| г) то же, $I_L \geq 0,5$ | 1,0 | 1,0 |
| Примечание – Коэффициенты $\gamma_{R,R}$ и $\gamma_{R,f}$ по пункту 4 настоящей таблицы для глинистых грунтов с показателем текучести $0,5 > I_L > 0$ определяют интерполяцией. | | |

7.2.5 Опираение нижних концов забивных и вдавливаемых свай на рыхлые пески или на глинистые грунты с показателем текучести $I_L > 0,6$, не рекомендуется. В случае, если принимается такое техническое решение, несущую способность F_d , кН, следует подтверждать результатами контрольных статических испытаний свай в соответствии с ГОСТ 5686.

7.2.6 Несущую способность пирамидальной, трапецеидальной и ромбовидной свай, прорезающих песчаные и глинистые грунты, F_d , кН, с наклоном боковых граней $i_p \leq 0,025$ следует определять по формуле

$$F_d = \gamma_c \left[\gamma_{R,R} RA + \sum h_i (\gamma_{R,f} u_i f_i + u_{0,i} i_p E_i k_i \zeta_r) \right], \quad (7.10)$$

где γ_c , R , A , h_i , f_i , $\gamma_{R,R}$, $\gamma_{R,f}$ – см. формулу (7.9);

u_i – наружный периметр i -го сечения свай, м;

$u_{0,i}$ – сумма размеров сторон i -го поперечного сечения свай, м, имеющих наклон к оси свай;

i_p – наклон боковых граней свай, дол. ед.;

E_i – модуль деформации слоя грунта, окружающего боковую поверхность свай, кПа, определяемый по результатам компрессионных испытаний;

k_i – коэффициент, зависящий от вида грунта и принимаемый по таблице 7.5;

ζ_r – реологический коэффициент, принимаемый равным 0,8.

Примечания

1 При ромбовидных сваях суммирование сопротивлений грунта на боковой поверхности участков с обратным наклоном в формуле (7.10) не производится.

2 Расчет пирамидальных свай с наклоном боковых граней $i_p > 0,025$ допускается выполнять в соответствии с приложением В.

Таблица 7.5

| Вид грунта | Коэффициент k_i |
|---|-------------------|
| Пески и супеси | 0,5 |
| Суглинки | 0,6 |
| Глины: | |
| при $I_p = 18$ | 0,7 |
| при $I_p = 25$ | 0,9 |
| Примечание – Для глин с числом пластичности $18 < I_p < 25$ значения коэффициента k_i определяют интерполяцией. | |

7.2.7 Несущую способность F_{du} , кН, свайчей забивной и вдавливаемой свай и свай-оболочки, погружаемой без выемки грунта, работающих на выдергивающую нагрузку, следует определять по формуле

$$F_{du} = \gamma_c u \sum \gamma_{R,f} f_i h_i, \quad (7.11)$$

где u , $\gamma_{R,f}$, f_i , h_i – см. формулу (7.9);

γ_c – коэффициент условий работы свай в грунте (для свай, погружаемых в грунт на глубину менее 4 м, $\gamma_c = 0,6$, на глубину 4 м и более $\gamma_c = 0,8$ – для всех сооружений).

Примечания

1 В формулах (7.11) и (7.16) следует принимать для нормальных промежуточных опор линий электропередачи $\gamma_c=1,2$, для анкерных и угловых опор $\gamma_c=1,0$, если удерживающая сила веса свай и ростерка равна расчетной выдергивающей нагрузке $\gamma_c=1,0$, если удерживающая сила составляет 65 % и менее расчетной выдергивающей нагрузки $\gamma_c=0,6$, а в остальных случаях по интерполяции.

2 В фундаментах опор мостов не допускается работа свай на выдергивание при основном сочетании нагрузок, включающем только постоянные нагрузки и воздействия.

7.2.8 Несущую способность свай и баретт длиной свыше 40 м следует определять на основании численных расчетов с учетом 7.2.15. При этом начальное напряженное состояние массива грунта рекомендуется определять с учетом OCR по ГОСТ Р 58326 в соответствии с 7.7.13.

7.2.9 Предварительно значение ожидаемого максимального вдавливающего усилия при погружении свай вдавливанием следует принимать по формуле

$$F_{вд}^{макс} \geq k F_d, \quad (7.12)$$

где k – эмпирический коэффициент, определенный на основании сопоставления результатов значений несущей способности свай по ГОСТ 5686 и максимального усилия вдавливания при погружении свай. Допускается принимать величину k равной 1,6 для песков пылеватых, мелких и средней плотности и 2,0 – для плотных песков, для пылевато-глинистых грунтов с E более 12 МПа – 1,3 и 1,1 для грунтов с E менее 12 МПа.

Примечания

1 Допускается корректировка k , исходя из местных условий, с учетом имеющихся архивных данных по погружению свай.

2 При погружении свай в грунты, меняющие свои свойства при замачивании, величина F_d должна быть определена для состояния грунта, при котором производится погружение свай.

Висячие набивные, буровые и свай-оболочки, погружаемые с выемкой грунта и заполняемые бетоном (свай трения)

7.2.10 Несущую способность F_d , кН, набивной и буровой свай с уширением и без уширения, а также свай-оболочки, погружаемой с выемкой грунта и заполняемой бетоном, работающих на сжимающую нагрузку, следует определять по формуле

$$F_d = \gamma_c (\gamma_{R,R} R A + \gamma_{R,f} \sum f_i h_i), \quad (7.13)$$

где γ_c – коэффициент условий работы свай; в случае опирания ее на глинистые грунты со степенью влажности $S_r < 0,85$ и на лессовые грунты – $\gamma_c = 0,8$, в остальных случаях – $\gamma_c = 1$;

$\gamma_{R,R}$ – коэффициент надежности по сопротивлению грунта под нижним концом свай; $\gamma_{R,R} = 1$ во всех случаях, за исключением свай с камуфлетными уширениями и буроинъекционных свай по перечислению е) 6.5, для которых этот коэффициент следует принимать равным 1,3, и свай с уширением, устраиваемых путем механического разбуривания грунта, бетонируемых насухо $\gamma_{R,R} = 0,5$ и бетонируемых подводным способом, для которых $\gamma_{R,R} = 0,3$;

R – расчетное сопротивление грунта под нижним концом свай, кПа, принимаемое по 7.2.11; для набивной свай, изготавливаемой по технологии, указанной в перечислениях а), б) 6.4 – по таблице 7.2;

A – площадь опирания свай, м², принимаемая равной:

для набивных и буровых свай без уширения – площади поперечного сечения свай;

для набивных и буровых свай с уширением – площади поперечного сечения уширения в месте наибольшего его диаметра;

для свай-оболочек, заполняемых бетоном, – площади поперечного сечения оболочки брутто;

u – периметр поперечного сечения ствола свай, м;

$\gamma_{R,f}$ – коэффициент условий работы грунта на боковой поверхности свай, зависящий от способа образования скважины и условий бетонирования и принимаемый по таблице 7.6;

f_i – расчетное сопротивление i -го слоя грунта на боковой поверхности ствола свай, кПа, принимаемое по таблице 7.3;

h_i – см. формулу (7.9).

Примечания

1 Сопротивление песков на боковой поверхности свай следует учитывать на участке, расположенном на $1,5d_0$ выше уширения, как это показано на рисунке 7.2. Сопротивление глинистых грунтов допускается учитывать по всей длине ствола.

2 Периметр поперечного сечения ствола u для буроинъекционных свай следует принимать равным периметру скважины, пробуриваемой при их изготовлении.

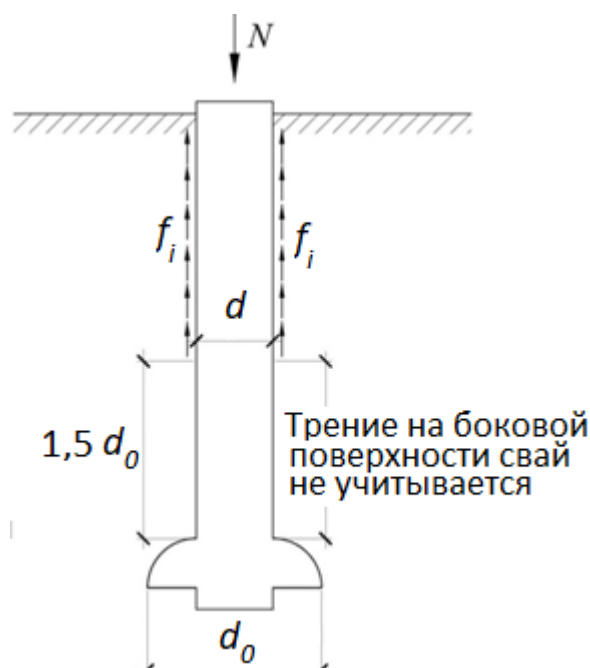


Рисунок 7.2 – Схема к расчету сопротивления на боковой поверхности ствола свай с уширением в песчаном грунте

Площадь опирания буроинъекционной сваи следует принимать по площади поперечного сечения уширения, а периметр поперечного сечения ствола – исходя из среднего значения диаметров d_{ji} свай, которые следует определять по объему бетонной смеси, израсходованной на заполнение j -го разрядно-импульсного уширения в i -м слое грунта. Заданные в проекте уширения свай уточняют при изготовлении опытных свай в конкретных грунтовых условиях.

Примечание – Для свай с уширением, устраиваемых путем механического разбуривания грунта, при наличии данных видеообследования скважин или результатов обследования скважин, указывающих на отсутствие бурового шлама на уровнях подошвы уширения скважин и дна прямка ниже уширения, допускается принимать: $\gamma_{R,R} = 1$ – при бетонировании скважин насухо и $\gamma_{R,R} = 0,9$ – при бетонировании скважин подводным способом.

Таблица 7.6

| Тип свай и способы их устройства | Коэффициент условий работы свай $\gamma_{R,fB}$ | | | |
|---|---|---------|-----------|--------|
| | песках | супесях | суглинках | глинах |
| 1 Набивные, а также сваи, устраиваемые с вытеснением грунта по перечислению а) 6.4 при погружении инвентарной трубы с теряемым наконечником или бетонной пробкой | 1 | 1 | 1 | 0,9 |
| 2 Набивные виброштампованные | 0,9 | 0,9 | 0,9 | 0,9 |
| 3 Буровые, в том числе с уширением, бетонируемые: а) при отсутствии воды в скважине (сухим способом) и при использовании обсадных инвентарных труб, а также при выполнении их методом непрерывно перемещающегося шнека (НПШ) | 0,7 | 0,7 | 0,7 | 0,6 |

| | | | | |
|---|-----|-----|-----|-----|
| б) под водой или под глинистым раствором | 0,6 | 0,6 | 0,6 | 0,6 |
| в) жесткими бетонными смесями, укладываемыми с помощью глубинной вибрации (сухим способом) | 0,8 | 0,8 | 0,8 | 0,7 |
| 4 Бареты по перечислению в) 6.5 | 0,6 | 0,6 | 0,6 | 0,6 |
| 5 Сваи-оболочки, погружаемые вибрированием с выемкой грунта | 1,0 | 0,9 | 0,7 | 0,6 |
| 6 Сваи-столбы | 0,7 | 0,7 | 0,7 | 0,6 |
| 7 Буроинъекционные, изготавливаемые под защитой обсадных труб или бентонитового раствора с опрессовкой давлением 200–400 кПа (2–4 атм), а также при выполнении их с инъекцией бетонной смеси через колонну проходных полых шнеков | 0,9 | 0,8 | 0,8 | 0,8 |
| 8 Буроинъекционные сваи, устраиваемые с использованием разрядно-импульсной технологии по перечислению е) 6.5 | 1,3 | 1,3 | 1,1 | 1,1 |

7.2.11 Расчетное сопротивление R , кПа, грунта под нижним концом сваи следует принимать:

а) для крупнообломочных грунтов с песчаным заполнителем и песков в основании набивной и буровой свай с уширением и без уширения, сваи-оболочки, погружаемой с полным удалением грунтового ядра, – по формуле (7.14), а сваи-оболочки, погружаемой с сохранением грунтового ядра из указанных грунтов на высоту 0,5 м, – по формуле (7.15):

$$R = 0,75\alpha_4(\alpha_1\gamma'_1d + \alpha_2\alpha_3\gamma_1h); \quad (7.14)$$

$$R = \alpha_4(\alpha_1\gamma'_1d + \alpha_2\alpha_3\gamma_1h), \quad (7.15)$$

где α_1 , α_2 , α_3 , α_4 – безразмерные коэффициенты, принимаемые по таблице 7.7 в зависимости от расчетного значения угла внутреннего трения грунта основания;

γ'_1 – расчетное значение удельного веса грунта, кН/м³, в основании сваи (при водонасыщенных грунтах с учетом взвешивающего действия воды);

γ_1 – осредненное (по слоям) расчетное значение удельного веса грунтов, кН/м³, расположенных выше нижнего конца сваи (при водонасыщенных грунтах с учетом взвешивающего действия воды);

d – диаметр, м, набивной и буровой свай, диаметр уширения (для свай с уширением), сваи-оболочки или диаметр скважины для сваи-столба, омоноличенного в грунте цементно-песчаным раствором;

h – глубина заложения, м, нижнего конца сваи или ее уширения, отсчитываемая от природного рельефа или уровня планировки (при планировке срезкой), для опор мостов – от дна водоема после его общего размыва при расчетном паводке;

б) для глинистых грунтов в основании – по таблице 7.8.

Примечания

1 Требования настоящего пункта относятся к случаям, когда обеспечивается заглубление свай в грунт, принятый за основание их нижних концов не менее чем на 2 м.

2 Значения R , рассчитанные по формулам (7.14) и (7.15), не следует принимать выше значений, приведенных в таблице 7.2 для забивных свай той же длины и в тех же грунтовых условиях.

Таблица 7.7

| Коэффициент | Расчетные значения угла внутреннего трения грунта φ | | | | | | | | |
|---|--|------|------|------|------|------|-------|-------|-------|
| | 23° | 25° | 27° | 29° | 31° | 33° | 35° | 37° | 39° |
| α_1 | 9,5 | 12,6 | 17,3 | 24,4 | 34,6 | 48,6 | 71,3 | 108,0 | 163,0 |
| α_2 | 18,6 | 24,8 | 32,8 | 45,5 | 64,0 | 87,6 | 127,0 | 185,0 | 260,0 |
| α_3 при h/d , равном: | | | | | | | | | |
| 4,0 | 0,78 | 0,79 | 0,80 | 0,82 | 0,84 | 0,85 | 0,85 | 0,85 | 0,87 |
| 5,0 | 0,75 | 0,76 | 0,77 | 0,79 | 0,81 | 0,82 | 0,83 | 0,84 | 0,85 |
| 7,5 | 0,68 | 0,70 | 0,71 | 0,74 | 0,76 | 0,78 | 0,80 | 0,82 | 0,84 |
| 10,0 | 0,62 | 0,65 | 0,67 | 0,70 | 0,73 | 0,75 | 0,77 | 0,79 | 0,81 |
| 12,5 | 0,58 | 0,61 | 0,63 | 0,67 | 0,70 | 0,73 | 0,75 | 0,78 | 0,80 |
| 15,0 | 0,55 | 0,58 | 0,61 | 0,65 | 0,68 | 0,71 | 0,73 | 0,76 | 0,79 |
| 17,5 | 0,51 | 0,55 | 0,58 | 0,62 | 0,66 | 0,69 | 0,72 | 0,75 | 0,78 |
| 20,0 | 0,49 | 0,53 | 0,57 | 0,61 | 0,65 | 0,68 | 0,72 | 0,75 | 0,78 |
| 22,5 | 0,46 | 0,51 | 0,55 | 0,60 | 0,64 | 0,67 | 0,71 | 0,74 | 0,77 |
| 25,0 и более | 0,44 | 0,49 | 0,54 | 0,59 | 0,63 | 0,67 | 0,70 | 0,74 | 0,77 |
| α_4 при d , равном, м: | | | | | | | | | |
| 0,8 и менее | 0,34 | 0,31 | 0,29 | 0,27 | 0,26 | 0,25 | 0,24 | 0,23 | 0,22 |
| 4,0 | 0,25 | 0,24 | 0,23 | 0,22 | 0,21 | 0,20 | 0,19 | 0,18 | 0,17 |
| <p>Примечания</p> <p>1 Расчетные значения угла внутреннего трения φ следует принимать $\varphi = \varphi_1$.</p> <p>2 Для промежуточных значений φ_1, h/d и d значения коэффициентов α_1, α_2, α_3, и α_4 определяют интерполяцией.</p> | | | | | | | | | |

Т а б л и ц а 7.8

| Глубина заложения нижнего конца сваи h , м | Расчетное сопротивление R , кПа, под нижним концом набивных и буровых свай и свай-оболочек, погружаемых с выемкой грунта и заполняемых бетоном, при глинистых грунтах, за исключением просадочных, с показателем текучести I_L , равным | | | | | | |
|--|---|------|------|------|------|------|------|
| | 0,0 | 0,1 | 0,2 | 0,3 | 0,4 | 0,5 | 0,6 |
| 3 | 850 | 750 | 650 | 500 | 400 | 300 | 250 |
| 5 | 1000 | 850 | 750 | 650 | 500 | 400 | 350 |
| 7 | 1150 | 1000 | 850 | 750 | 600 | 500 | 450 |
| 10 | 1350 | 1200 | 1050 | 950 | 800 | 700 | 600 |
| 12 | 1550 | 1400 | 1250 | 1100 | 950 | 800 | 700 |
| 15 | 1800 | 1650 | 1500 | 1300 | 1100 | 1000 | 800 |
| 18 | 2100 | 1900 | 1700 | 1500 | 1300 | 1150 | 950 |
| 20 | 2300 | 2100 | 1900 | 1650 | 1450 | 1250 | 1050 |
| 30 | 3300 | 3000 | 2600 | 2300 | 2000 | – | – |
| ≥ 40 | 4500 | 4000 | 3500 | 3000 | 2500 | – | – |

П р и м е ч а н и я

1 В настоящей таблице глубину погружения нижнего конца сваи и среднюю глубину расположения слоя грунта при планировке территории срезкой, подсыпкой, намывом до 3 м следует принимать от уровня природного рельефа, а при срезке, подсыпке, намыве от 3 м – от условной отметки, расположенной соответственно на 3 м выше уровня срезки или на 3 м ниже уровня подсыпки.

Глубину погружения нижнего конца сваи и среднюю глубину расположения слоя грунта в водоеме следует принимать от уровня дна после общего размыва расчетным паводком, на болотах – от уровня дна болота.

2 Для промежуточных глубин погружения свай и промежуточных значений показателя текучести I_L глинистых грунтов значения R в настоящей таблице определяют интерполяцией.

3 При расчетах показатель текучести грунтов следует принимать применительно к прогнозируемому их состоянию в период эксплуатации проектируемых сооружений.

4 Для свайных фундаментов опор мостов приведенные значения следует понижать при коэффициенте пористости грунта $e > 0,6$, при этом коэффициент понижения m следует определять интерполяцией между значениями $m = 1,0$ при $e = 0,6$ и $m = 0,6$ при $e = 1,1$.

5 Расчетное сопротивление R для крупнообломочных грунтов с глинистым заполнителем определяется по результатам отдельных испытаний грунта на боковой поверхности натурной сваи и под ее нижним концом.

7.2.12 Расчетное сопротивление R , кПа, грунта под нижним концом сваи-оболочки, погружаемой с частичной выемкой грунта, но с сохранением грунтового ядра высотой не менее трех диаметров оболочки на последнем этапе ее погружения (при условии, что грунтовое ядро образовано из грунта, имеющего те же характеристики, что и грунт под нижним концом сваи-оболочки), следует принимать по таблице 7.2 с коэффициентом условий работы грунта, учитывающим способ погружения свай-оболочек в соответствии с пунктом 4 таблицы 7.4, при этом расчетное сопротивление в указанном случае относится к площади поперечного сечения сваи-оболочки нетто.

7.2.13 Несущую способность F_{du} , кН, набивной и буровой свай и сваи-оболочки, работающих на выдерживающие нагрузки, следует определять по формуле

$$F_{du} = \gamma_c u \sum \gamma_{R,fi} h_i, \quad (7.16)$$

где γ_c – см. формулу (7.11);
 $u, \gamma_{R,f}, f_i, h_i$ – см. формулу (7.13).

7.2.14 Для набивных и буровых свай и свай-оболочек, погружаемых с выемкой грунта и заполняемых бетоном, опирающихся нижним концом на глинистые грунты с показателем текучести $I_L > 0,6$, несущую способность следует определять по результатам статических испытаний свай в соответствии с ГОСТ 5686.

7.2.15 Несущую способность свай длиной более 40 м следует определять компьютерными расчетами на основании построения графика «осадка-нагрузка». При этом за величину несущей способности свай следует принимать нагрузку на сваю при расчетной величине осадки, равной 4 см.

Винтовые сваи

7.2.16 Несущую способность F_d , кН, винтовой однолопастной сваи диаметром лопасти $d \leq 1,2$ м и длиной $l \leq 10$ м, работающей на вдавливающую или выдергивающую нагрузку, следует определять по формуле (7.17) (при других параметрах, в частности при двух и более лопастях, диаметре лопасти $d > 1,2$ м и погруженной длине сваи $l > 10$ м, действии горизонтальной силы или момента, – по данным испытаний сваи статической нагрузкой или результатам численных расчетов в нелинейной постановке с использованием апробированных моделей грунта)

$$F_d = \gamma_c [\gamma_{R,R} F_{d0} + \gamma_{R,f} F_{df}], \quad (7.17)$$

где γ_c – коэффициент условий работы сваи, зависящий от вида нагрузки, действующей на сваю, и грунтовых условий и определяемый по таблице 7.9;

$\gamma_{R,R}, \gamma_{R,f}$ – коэффициенты условий работы грунта соответственно под нижним концом и на боковой поверхности сваи, учитывающие влияние способа погружения сваи на расчетные сопротивления грунта. Следует принимать $\gamma_{R,R} = 1$, а $\gamma_{R,f} = 1$ во всех случаях, кроме устройства лидерных скважин, для которых следует руководствоваться пунктом 2 таблицы 7.4;

F_{d0} – несущая способность лопасти, кН;

F_{df} – несущая способность ствола, кН.

Несущая способность лопасти винтовой сваи определяется по формуле

$$F_{d0} = (\alpha_1 c_1 + \alpha_2 \gamma_1 h_1) A, \quad (7.18)$$

где α_1, α_2 – безразмерные коэффициенты, принимаемые по таблице 7.10 в зависимости от расчетного значения угла внутреннего трения грунта в рабочей зоне φ_1 (под рабочей зоной понимается прилегающий к лопасти слой грунта толщиной, равной d);

c_1 – расчетное значение удельного сцепления грунта в рабочей зоне, кПа;

γ_1 – осредненное расчетное значение удельного веса грунтов, залегающих выше лопасти сваи (при водонасыщенных грунтах с учетом взвешивающего действия воды), кН/м³;

- h_1 – глубина залегания лопасти сваи от природного рельефа, а при планировке территории срезкой – от уровня планировки, м;
 A – проекция площади лопасти, м², считая по наружному диаметру, при работе винтовой сваи на сжимающую нагрузку, и проекция рабочей площади лопасти, т. е. за вычетом площади сечения ствола, при работе винтовой сваи на выдергивающую нагрузку.

Несущая способность ствола винтовой сваи определяется по формуле

$$F_{df} = u f_i (h - d), \quad (7.19)$$

где u – периметр поперечного сечения ствола сваи, м;

f_i – расчетное сопротивление грунта на боковой поверхности ствола винтовой сваи, кПа, принимаемое по таблице 7.3 (осредненное значение для всех слоев в пределах глубины погружения сваи);

h – длина ствола сваи, погруженная в грунт, м;

d – диаметр лопасти сваи, м.

Примечания

1 При определении несущей способности винтовых свай при действии вдавливающих нагрузок характеристики грунтов в таблице 7.10 относятся к грунтам, залегающим под лопастью, а при работе на выдергивающие нагрузки – над лопастью сваи.

2 Глубина заложения лопасти назначается от уровня планировки или дна болота (при устройстве подсыпки) должна быть не менее $5d$ при глинистых грунтах и не менее $6d$ – при песках (где d – диаметр лопасти).

Т а б л и ц а 7.9

| Вид грунта | Коэффициент условий работы винтовых свай γ_c при нагрузках | | |
|--|---|---------------|-----------------|
| | сжимающих | выдергивающих | знакопеременных |
| 1 Глины и суглинки: | | | |
| а) твердые, полутвердые и тугопластичные | 0,8 | 0,7 | 0,7 |
| б) мягкопластичные | 0,8 | 0,7 | 0,6 |
| в) текучепластичные | 0,7 | 0,6 | 0,4 |
| 2 Пески и супеси: | | | |
| а) пески маловлажные и супеси твердые | 0,8 | 0,7 | 0,5 |
| б) пески влажные и супеси пластичные | 0,7 | 0,6 | 0,4 |
| в) пески водонасыщенные и супеси текучие | 0,6 | 0,5 | 0,3 |
| Примечание – При определении коэффициентов условий работы γ_c для свай, работающих только на сжимающие нагрузки и силы пучения, значения коэффициента γ_c следует принимать по графе «сжимающих», если по величине силы пучения не превышают 15 % от сжимающих нагрузок и по графе «знакопеременных» в иных случаях. | | | |

Т а б л и ц а 7.10

| Расчетное значение угла внутреннего трения грунта в рабочей зоне φ_1 | Коэффициенты | | Расчетное значение угла внутреннего трения грунта в рабочей зоне φ_1 | Коэффициенты | |
|--|--------------|------------|--|--------------|------------|
| | α_1 | α_2 | | α_1 | α_2 |
| 13° | 7,8 | 2,8 | 24° | 18,0 | 9,2 |
| 15° | 8,4 | 3,3 | 26° | 23,1 | 12,3 |
| 16° | 9,4 | 3,8 | 28° | 29,5 | 16,5 |
| 18° | 10,1 | 4,5 | 30° | 38,0 | 22,5 |
| 20° | 12,1 | 5,5 | 32° | 48,4 | 31,0 |
| 22° | 15,0 | 7,0 | 34° | 64,9 | 44,4 |

Стальные трубчатые сваи

7.2.17 Допускается применение стальных трубчатых свай с открытым и закрытым концами.

Стальные трубчатые сваи с открытым и закрытым концами с учетом сопротивления грунта под нижним торцом трубы сваи и сопротивления грунта по внешней боковой поверхности сваи.

Несущая способность свай из стальных труб, погружаемых с открытым нижним концом, работающих на вдавливающую нагрузку, должна определяться по результатам статических испытаний. Для назначения нагрузки при проведении статических испытаний стальных трубчатых свай, погружаемых с открытым концом, следует рассматривать два варианта работы сваи в предельном состоянии:

а) с учетом сформированной грунтовой пробки, обусловленной сопротивлением грунта под нижним концом торца трубы (площадь нетто), площади грунтовой пробки (площадь брутто минус площадь нетто) и сопротивления грунта по внешней боковой поверхности сваи;

б) с учетом сопротивления грунта под нижним торцом трубы сваи, без учета грунтовой пробки (площадь сечения нижнего конца сваи нетто) и сопротивления грунта по внешней и внутренней боковым поверхностям сваи.

Искомая величина несущей способности свай из стальных труб, погружаемых с открытым нижним концом, работающих на вдавливающую нагрузку, должна приниматься наименьшей из рассматриваемых вариантов.

7.2.18 Сваи из стальных труб следует проектировать диаметром и толщиной стенки достаточными для обеспечения их прочности и устойчивости, а также несущей способности по грунту основания при действии на них нагрузок, которые могут возникать в процессе производства работ по погружению труб и при их эксплуатации. Внешний диаметр труб по всей длине свай должен быть одинаковым. Устройство колец жесткости на конце труб запрещается.

7.2.19 При определении несущей способности стальной трубчатой сваи с открытым нижним концом необходимо использовать расчетные сопротивления грунта под нижним концом сваи и на боковой поверхности с

учетом формулы (7.9) и 7.2.17, 7.2.20. К расчетным сопротивлениям следует вводить соответствующие понижающие коэффициенты условий работы, характерные для стальных трубчатых свай. Расчет на выдергивающие нагрузки стальной трубчатой сваи с открытым нижним концом должен выполняться с учетом формулы (7.11) и 7.2.20.

Примечание – Определение несущей способности стальной трубчатой сваи с открытым нижним концом при опирании на скальные или слабдеформируемые грунты допускается только по результатам статических испытаний.

7.2.20 При определении несущей способности стальной трубчатой сваи с открытым нижним концом коэффициент условий работы грунта под нижним концом грунтовой пробки $\gamma_{R,R}$ принимается равным 0,5, а коэффициент условий работы грунта на боковой поверхности (наружной или внутренней) сваи $\gamma_{R,f}$, учитывающий вид грунта в слоях, принимается равным: 0,52 – для песчаных слоев грунта; 0,43 – для глинистых слоев грунта; 0,47 – для супесчаных слоев грунта.

7.2.21 Контроль несущей способности каждой производственной сваи следует предусматривать на основании результатов их динамических испытаний с одновременной обработкой этих результатов в соответствии с положениями волновой теории удара и данными, полученными при статических испытаниях опытных свай в соответствии с ГОСТ 5686.

7.2.22 Оборудование для забивки свай должно выбираться одновременно с выбором их размеров. Напряжения, возникающие при забивке свай, не должны превышать 0,8 значения предела текучести стали.

Комбинированные сваи

7.2.23 Комбинированные сваи могут устраиваться как непосредственно после устройства элемента по струйной технологии, пока грунтоцемент находится в жидком состоянии, так и после его твердения. В первом случае в качестве инвентарного элемента могут быть использованы металлические элементы (трубы, дутавры). Во втором случае устраиваются буровые сваи, заходящие в тело грунтоцементного элемента на глубину не менее двух диаметров свай.

7.2.24 Элементы, устраиваемые по струйной технологии, эффективны для увеличения несущей способности свай по грунту при существенных запасах прочности по материалу инвентарного элемента свай. Прочностные характеристики грунтоцементных элементов должны назначаться в зависимости от грунтовых условий и расхода цемента. Значения прочностных характеристик закрепленного массива грунта следует принимать в соответствии с СП 291.1325800 и подтверждать в ходе опытных и опытно-производственных работ. Объемы работ такого вида следует назначать при разработке проекта фундаментов.

7.2.25 В общем случае при устройстве комбинированных свай размер сердечника (d – круглой формы и b – квадратной) связан с диаметром грунтоцементной сваи D следующими соотношениями:

- для круглого сердечника диаметром d : $D = 1,2 \dots 2,5d$;
- для квадратного сердечника со стороной b : $D = 1,5 \dots 3,0b$.

7.2.26 Несущая способность комбинированных свай должна определяться на основании статических испытаний. Назначение нагрузки для проведения испытаний следует проводить по таблицам 7.8 и 7.9, принимая $\gamma_{R,R} = 1$. Трение (сопротивление) по боковой поверхности комбинированных свай должно определяться по таблице 7.2, при этом коэффициент условий работы по боковой поверхности комбинированной сваи с применением струйной технологии $\gamma_{R,f}$ должен приниматься равным 0,85, а при устройстве бетонных элементов по таблице 7.6 – в зависимости от применяемой технологии.

7.2.27 Расчеты прочности по материалу комбинированных свай следует проводить исходя из обеспечения прочности:

- инвентарного элемента без учета наличия грунтоцемента;
- по материалу бетонного или грунтоцементного элемента;
- по контакту инвентарного элемента и материалу бетонного или грунтоцементного элемента.

Примечание – Численное моделирование элементов, закрепленных по струйной или буросмесительной технологии, рекомендуется выполнять с использованием расчетных моделей – идеальной упруго-пластичной модели и модели, в основе которой заложен нелинейный критерий прочности на сдвиг, разработанной специально для скальных грунтов.

7.2.28 Для защиты от коррозии металлической трубы в составе комбинированной сваи ее поверхность следует покрывать снаружи материалом, обладающим фрикционными свойствами для повышения несущей способности сваи. В качестве такого покрытия допускается использовать лакокрасочные материалы (эпоксидные или другого типа в соответствии с СП 28.13330) с введением в нее по массе 50 %...70 % песка крупностью 1...2 мм или рукав из тканого полимерного материала.

7.2.29 Испытание на выдергивание комбинированных свай с применением грунтоцементных элементов должно проводиться не ранее 14 сут в песчаных грунтах и 28 сут в глинистых грунтах после их устройства.

Учет отрицательного (негативного) трения грунта на боковой поверхности свай

7.2.30 Основание, в котором расположены сваи, может испытывать деформации из-за консолидации, набухания, пригрузки смежных областей и т. д. Отрицательное (негативное) трение, возникающее на боковой поверхности свай при осадке околосвайного грунта и направленное вертикально вниз, следует учитывать в случаях:

- планировки территории подсыпкой толщиной более 1,0 м;
- загрузки пола складов полезной нагрузкой более 20 кН/м²;
- загрузки пола около фундаментов полезной нагрузкой от оборудования более 100 кН/м²;
- увеличения эффективных напряжений в грунте за счет снятия взвешивающего действия воды при понижении уровня подземных вод;

- незавершенной консолидации грунтов современных и техногенных отложений;
- уплотнения несвязных грунтов при динамических воздействиях;
- просадки грунтов при замачивании;
- при строительстве нового сооружения вблизи существующих.

Примечание – Отрицательные силы трения, возникающие в просадочных грунтах, следует учитывать в соответствии с разделом 9.

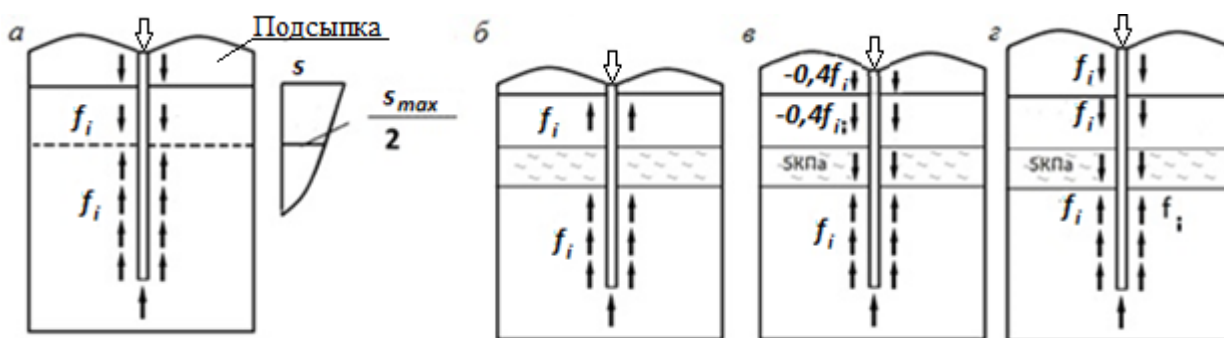
7.2.31 Отрицательное трение учитывают до глубины, на которой значение осадки околосвайного грунта после возведения и загрузки свайного фундамента (в соответствии СП 22.13330) превышает половину предельного значения осадки для проектируемого сооружения. Расчетные сопротивления грунта f_i принимают по таблице 7.3 со знаком «минус», а для торфа, ила, сапропеля – минус 5 кПа (рисунок 7.3, а). Если в пределах длины погруженной части сваи залегают напластования торфа толщиной более 30 см и возможна планировка территории подсыпкой или иная ее нагрузка, эквивалентная подсыпке, то расчетное сопротивление грунта f_i , расположенного выше подошвы нижнего (в пределах длины погруженной части сваи) слоя торфа, следует принимать:

а) при подсыпках высотой менее 2 м для грунтовой подсыпки и слоев торфа – равным нулю, для минеральных ненасыпных грунтов природного сложения – значениям по таблице 7.3 (рисунок 7.3, б);

б) при подсыпках высотой от 2 до 5 м для грунтов, включая подсыпку, равным 0,4 значений, указанных в таблице 7.3, но со знаком «минус», а для торфа – минус 5 кПа (отрицательные силы трения) (рисунок 7.3, в);

в) при подсыпках высотой более 5 м для грунтов, включая подсыпку, равным значениям, указанным в таблице 7.3, но со знаком «минус», а для торфа – минус 5 кПа (рисунок 7.3, г).

Примечание – Осадку околосвайного грунта допускается определять методом послойного суммирования в соответствии с СП 22.13330 без учета наличия свай или путем проведения численных расчетов.



а – общий случай; б – наличие слабых прослоек и подсыпки высотой менее 2 м; в – наличие слабых прослоек и подсыпки высотой 2–5 м; г – наличие слабых прослоек и подсыпки высотой более 5 м

Рисунок 7.3 – Схема развития сил негативного трения

7.2.32 В случае когда консолидация грунта от подсыпки или пригрузки территории к моменту начала возведения надземной части сооружений (включая свайный ростверк) завершилась или возможное значение осадки грунта, окружающего сваи, после указанного момента в результате остаточной консолидации не превышает половины предельного значения осадки для проектируемого сооружения, сопротивление грунта на боковой поверхности сваи допускается принимать положительным вне зависимости от наличия или отсутствия прослоек торфа. Для прослоек торфа значение f_i следует принимать равным 5 кПа.

Если известны значения коэффициентов консолидации и модуля деформации торфов, залегающих в пределах длины погруженной части сваи, и возможно определение значения осадки основания от воздействия пригрузки территории для каждого слоя грунта, то при определении несущей способности сваи допускается учитывать силы сопротивления грунта с отрицательным знаком (отрицательные силы трения) не от уровня подошвы нижнего слоя торфа, а начиная от верхнего уровня слоя грунта, значение дополнительной осадки которого от пригрузки территории (определенной начиная с момента передачи на сваю расчетной нагрузки) составляет половину предельного значения осадки для проектируемого сооружения.

7.3 Определение несущей способности свай по результатам полевых испытаний

7.3.1 Несущая способность свай в полевых условиях может быть определена следующими методами: статическими и динамическими испытаниями свай, испытаниями грунтов эталонной сваей, испытаниями грунтов статическим зондированием. Количество испытаний свай определяется проектом в зависимости от сложности грунтовых условий, величины нагрузок, передаваемых на основание и числа типоразмеров свай. Для определения несущей способности свай по результатам полевых испытаний для каждого объекта строительства сооружений класса КС-3 и КС-2 рекомендуется проводить:

- статические испытания свай и свай-штампов – до 1 % общего числа свай на объекте, но не менее трех для сооружений класса КС-2 и четырех – для сооружений класса КС-3;

- динамические испытания свай – до 2 % общего числа свай на объекте, но не менее шести для сооружений класса КС-2 и девяти – для сооружений класса КС-3;

- испытания грунтов статическим зондированием – в соответствии с СП 446.1325800.

Примечания

1 Для сооружений класса КС-3 несущую способность свай допускается определять по результатам статических испытаний тензометрических свай, выполняемых по специально разработанной программе.

2 Для определения несущей способности свай мостовых сооружений классов КС-3 и КС-2 по результатам полевых испытаний число и тип испытаний следует назначать в соответствии с разделом 8 СП 46.13330.2012.

3 Несущая способность свай подтверждается одним или несколькими способами по выбору авторов проекта.

7.3.2 Испытания свай статической и динамической нагрузками и испытания грунтов эталонной сваей следует выполнять, соблюдая ГОСТ 5686, а испытания грунтов статическим зондированием – ГОСТ 19912.

7.3.3 Несущую способность F_d , кН, свай по результатам их испытаний вдавливающей, выдергивающей и горизонтальной статическими нагрузками, а также по результатам их динамических испытаний следует определять по формуле

$$F_d = \gamma_c F_{u,n} / \gamma_{c,g1}, \quad (7.20)$$

где γ_c – коэффициент условий работы сваи; в случае вдавливающих или горизонтальных нагрузок $\gamma_c = 1$; в случае выдергивающих нагрузок γ_c принимают по 7.2.7;

$F_{u,n}$ – нормативное значение предельного сопротивления сваи, кН, определяемое в соответствии с 7.3.4–7.3.7, а также 7.3.9–7.3.11;

$\gamma_{c,g1}$ – коэффициент надежности по грунту, принимаемый по 7.3.4.

П р и м е ч а н и е – Результаты статических испытаний свай на горизонтальные нагрузки могут быть использованы для непосредственного определения расчетной нагрузки, допускаемой на сваю, если условия испытаний соответствуют действительным условиям работы сваи в фундаменте сооружения.

7.3.4 В случае если число одинаковых свай, испытанных в одинаковых грунтовых условиях, составляет менее шести, нормативное значение предельного сопротивления сваи в формуле (7.20) следует принимать равным наименьшему предельному сопротивлению, полученному из результатов испытаний, т. е. $F_{u,n} = F_{u,\min}$, а коэффициент надежности по грунту $\gamma_{c,g1} = 1$.

В случае если число свай, испытанных в одинаковых условиях, составляет шесть и более, $F_{u,n}$ и $\gamma_{c,g1}$ следует определять на основании результатов статистической обработки частных значений предельных сопротивлений свай F_u , полученных по данным испытаний при значении доверительной вероятности $\alpha = 0,95$. При этом для определения частных значений предельных сопротивлений следует руководствоваться 7.3.5 при вдавливающих, 7.3.6 – при выдергивающих и горизонтальных нагрузках и 7.3.7 – при динамических испытаниях.

П р и м е ч а н и е – При обосновании допускается проведение испытания одной сваи в месте, с наиболее неблагоприятными условиями на участке строительства.

7.3.5 Если нагрузка при статическом испытании свай на вдавливание доведена до величины, вызывающей непрерывное возрастание их осадки s без увеличения нагрузки (при $s \leq 20$ мм), то за частное значение предельного сопротивления F_u испытываемой сваи принимают нагрузку, зарегистрированную при предыдущей ступени загрузки.

Во всех остальных случаях для фундаментов сооружений (кроме мостов и гидротехнических сооружений) за частное значение предельного сопротивления сваи F_u вдавливающей нагрузке следует принимать нагрузку,

под воздействием которой испытываемая свая получает осадку, равную s , определяемую по формуле

$$s = \zeta s_{u,mt}, \quad (7.21)$$

где ζ – коэффициент перехода от предельного значения средней осадки фундамента сооружения $s_{u,mt}$ к осадке сваи, полученной при статических испытаниях с условной стабилизацией (затуханием) осадки;

$s_{u,mt}$ – предельное значение средней осадки фундамента проектируемого сооружения, устанавливаемое по СП 22.13330 как для объекта нового строительства.

Примечание – Для реконструируемых сооружений значение s по формуле (7.21) допускается ограничивать значением максимальной осадки $s_{ad,u}^{\max}$ по приложению Е СП 22.13330.2016.

Значение коэффициента ζ следует принимать равным 0,2 в случаях, когда испытание свай проводят при условной стабилизации, равной 0,1 мм за 1 ч, если под их нижними концами залегают песчаные или глинистые грунты с консистенцией от твердой до тугопластичной, а также за 2 ч, если под их нижними концами залегают глинистые грунты от мягкопластичной до текучей консистенции.

Если осадка, определенная по формуле (7.21), составляет более 40 мм, то за частное значение предельного сопротивления сваи F_u следует принимать нагрузку, соответствующую $s = 40$ мм.

Для мостов и гидротехнических сооружений за предельное сопротивление сваи F_u при вдавливающих нагрузках следует принимать нагрузку на одну ступень менее нагрузки, при которой вызывается:

а) приращение осадки за одну ступень загрузки (при общем значении осадки более 40 мм), превышающее в пять раз и более приращение осадки, полученное за предшествующую ступень загрузки;

б) осадка, не затухающая в течение суток и более (при общем значении ее более 40 мм).

Если при максимальной достигнутой при испытаниях нагрузке, которая окажется равной или более $1,5F_d$, где F_d – несущая способность сваи, рассчитанная по формулам (7.6), (7.9), (7.10), (7.13), (7.17) и (7.18), а осадка сваи s при испытаниях окажется менее значения, определенного по формуле (7.21), или для мостов и гидротехнических сооружений – менее 40 мм, то в этом случае за частное значение предельного сопротивления сваи F_u допускается принимать максимальную нагрузку, полученную при испытаниях такой сваи.

Примечания

1 В отдельных случаях, при соответствующем обосновании, допускается принимать максимальную нагрузку, достигнутую при испытаниях, равной F_d .

2 Ступени загрузки при испытаниях свай статической вдавливающей нагрузкой должны назначаться равными 1/10 – 1/15 предполагаемого предельного сопротивления сваи F_u .

7.3.6 При испытании свай статической выдергивающей или горизонтальной нагрузкой за частное значение предельного сопротивления F_u (7.3.4) по графикам зависимости перемещений от нагрузок принимают

нагрузку на одну ступень менее нагрузки, без увеличения которой перемещения сваи непрерывно возрастают.

П р и м е ч а н и е – Результаты статических испытаний свай на горизонтальные нагрузки могут быть использованы для непосредственного определения расчетных параметров системы «свая – грунт», используемых в расчетах по приложению Б.

7.3.7 При динамических испытаниях забивных железобетонных и деревянных свай длиной не более 20 м частное значение предельного сопротивления F_u , кН (7.3.4), по данным их погружения при фактических (измеренных) остаточных отказах $s_a \geq 0,002$ м следует определять по формуле

$$F_u = \frac{\eta AM}{2} \left[\sqrt{1 + \frac{4E_d}{\eta A s_a} \frac{m_1 + \varepsilon^2(m_2 + m_3)}{m_1 + m_2 + m_3}} - 1 \right]. \quad (7.22)$$

Если фактический (измеренный) остаточный отказ $s_a < 0,002$ м, то в проекте свайного фундамента следует предусматривать применение для погружения свай молота с большей энергией удара, при которой остаточный отказ будет $s_a \geq 0,002$ м, а в случае невозможности замены сваебойного оборудования и при наличии отказомеров частное значение предельного сопротивления сваи F_u , кН, следует определять по формуле

$$F_u = \frac{1}{2\theta} \cdot \frac{2s_a + s_{el}}{s_a + s_{el}} \left[\sqrt{1 + \frac{8E_d(s_a + s_{el})}{(2s_a + s_{el})^2} \cdot \frac{m_4}{m_4 + m_2}} \theta - 1 \right]. \quad (7.23)$$

В формулах (7.22) и (7.23):

η – коэффициент, принимаемый по таблице 7.11 в зависимости от материала сваи, кН/м²;

A – площадь, ограниченная наружным контуром сплошного или полого поперечного сечения ствола сваи (независимо от наличия или отсутствия у сваи острия), м²;

M – коэффициент, принимаемый при забивке свай молотами ударного действия равным единице, а при вибропогружении свай – по таблице 7.12 в зависимости от вида грунта под их нижними концами;

E_d – расчетная энергия удара молота, кДж, принимаемая по таблице 7.13, или расчетная энергия вибропогружателей – по таблице 7.14;

s_a – фактический остаточный отказ, равный значению погружения сваи от одного удара молота, а при применении вибропогружателей – от их работы в течение 1 мин, м;

s_{el} – упругий отказ сваи (упругие перемещения грунта и сваи), определяемый с помощью отказомера, м;

m_1 – масса молота или вибропогружателя, т;

m_2 – масса сваи и наголовника, т;

m_3 – масса подбабка (при вибропогружении свай $m_3 = 0$), т;

m_4 – масса ударной части молота, т;

ε – коэффициент восстановления удара; при забивке железобетонных свай молотами ударного действия с применением наголовника с деревянным вкладышем $\varepsilon^2 = 0,2$, а при вибропогружателе $\varepsilon^2 = 0$;

θ – коэффициент, $1/\text{кН}$, определяемый по формуле

$$\theta = \frac{1}{4} \left(\frac{n_p}{A} + \frac{n_f}{A_f} \right) \frac{m_4}{m_4 + m_2} \sqrt{2g(H - h)}, \quad (7.24)$$

здесь A , m_4 , m_2 – см. формулы (7.22) и (7.23);

n_p , n_f – коэффициенты перехода от динамического (включающего вязкое сопротивление грунта) к статическому сопротивлению грунта, принимаемые соответственно равными: для грунта под нижним концом сваи $n_p = 0,00025 \text{ с}\cdot\text{м}/\text{кН}$ и для грунта на боковой поверхности сваи $n_f = 0,025 \text{ с}\cdot\text{м}/\text{кН}$;

A_f – площадь боковой поверхности сваи, соприкасающейся с грунтом, м^2 ;

g – ускорение свободного падения, равное $9,81 \text{ м}/\text{с}^2$;

H – фактическая высота падения ударной части молота, м ;

h – высота первого отскока ударной части дизель-молота, принимаемая согласно примечанию 2 к таблице 7.13, для других видов молотов $h = 0$.

Частные значения предельного сопротивления при динамических испытаниях железобетонных свай длиной свыше 20 м, а также стальных свай любой длины по измеренным остаточным и упругим отказам при их погружении молотами следует определять с помощью компьютерных программ, методы расчета забивки свай в которых основаны на волновой теории удара. Указанные компьютерные программы допускается использовать при испытаниях буронабивных свай соответствующими подвесными молотами большой массы.

П р и м е ч а н и е – При забивке свай в грунт, подлежащий удалению при разработке котлована, или в грунт дна водотока значение расчетного отказа следует определять исходя из несущей способности свай, вычисленной с учетом не удаленного или подверженного возможному размыву грунта, а в местах вероятного проявления отрицательных сил трения – с их учетом.

Т а б л и ц а 7.11

| Случай расчета | Коэффициент η , $\text{кН}/\text{м}^2$ |
|---|--|
| Испытание свай забивкой и добивкой (а также в случае определения отказов) при видах свай: | |
| железобетонных с наголовником | 1500 |
| деревянных без подбабка | 1000 |
| то же, с подбабком | 800 |

Т а б л и ц а 7.12

| Вид грунта под нижним концом сваи | Коэффициент M |
|---|-----------------|
| 1 Крупнообломочные с песчаным заполнителем | 1,3 |
| 2 Пески средней крупности и крупные средней плотности и супеси твердые | 1,2 |
| 3 Пески мелкие средней плотности | 1,1 |
| 4 Пески пылеватые средней плотности | 1,0 |
| 5 Супеси пластичные, суглинки и глины твердые | 0,9 |
| 6 Суглинки и глины полутвердые | 0,8 |
| 7 Суглинки и глины тугопластичные | 0,7 |
| Примечание – При плотных песках значения коэффициента M для пунктов 2–4 настоящей таблицы следует повышать на 60 %. | |

Т а б л и ц а 7.13

| Вид молота | Расчетная энергия удара молота E_d , кДж |
|--|--|
| 1 Подвесной или одиночного действия | GH_{ϕ} |
| 2 Трубчатый дизель-молот | $0,9GH_{\phi}$ |
| 3 Штанговый дизель-молот | $0,4GH_{\phi}$ |
| 4 Дизельный при контрольной добивке одиночными ударами без подачи топлива | $G(H_{\pi} - h)$ |
| <p>Обозначения:</p> <p>G – вес, кН, и H_{ϕ} и H_{π} – фактическая и пусковая высоты падения, м, ударной части молота;</p> <p>h – высота первого отскока ударной части дизель-молота от воздушной подушки, определяемая по мерной рейке, м. Для предварительных расчетов допускается принимать: для штанговых молотов $h = 0,6$ м, для трубчатых молотов $h = 0,4$ м.</p> <p>Примечание – Среднее значение H_{ϕ} за один залог из 10 ударов следует определять по формуле $H_{\phi} = 0,0156t^2$, где t – время работы дизель-молота в залог, фиксируемое секундомером с точностью до 0,1 с. Секундомер включают в момент первого удара и выключают на десятом ударе, не считая пускового.</p> | |

Т а б л и ц а 7.14

| Возмущающая сила вибропогружателя, кН | Эквивалентная расчетная энергия удара вибропогружателя, кДж |
|---------------------------------------|---|
| 100 | 45,0 |
| 200 | 90,0 |
| 300 | 130,0 |
| 400 | 175,0 |
| 500 | 220,0 |
| 600 | 265,0 |
| 700 | 310,0 |
| 800 | 350,0 |

7.3.8 Несущую способность F_d , кН, забивной висячей сваи, работающей на вдавливающую нагрузку, по результатам испытаний грунтов эталонной свай или статическим зондированием следует определять по формуле (7.20), в которой следует принять $\gamma_c = 1$.

При этом нормативное значение $F_{ин}$ определяют на основе частных значений предельного сопротивления сваи F_u , кН, в месте испытания грунтов

эталонной сваей или зондированием, определенных в соответствии с 7.3.9, 7.3.10 или 7.3.11.

Коэффициент надежности по грунту $\gamma_{c,g}$ определяют на основе статистической обработки частных значений предельного сопротивления сваи F_u в соответствии с 7.3.4.

7.3.9 Частное значение предельного сопротивления забивной сваи в месте испытания грунтов эталонной сваей F_u , кН, следует определять:

а) при испытании грунтов эталонной сваей типа I – по формуле

$$F_u = \gamma_{sp}(u/u_{sp})F_{u,sp}, \quad (7.25)$$

где γ_{sp} – коэффициент, принимаемый равным 1,25 при заглублении сваи в плотные пески независимо от их крупности или крупнообломочные грунты и равным 1,0 для остальных грунтов;

u, u_{sp} – периметры поперечного сечения применяемой сваи и эталонной;

$F_{u,sp}$ – частное значение предельного сопротивления эталонной сваи, кН, определяемое по результатам испытания статической нагрузкой по 7.3.5;

б) при испытании грунтов эталонной сваей типа II или III – по формуле

$$F_u = \gamma_{R,R}R_{sp}A + \gamma_{R,f}f_{sp}uh, \quad (7.26)$$

где $\gamma_{R,R}$ – коэффициент условий работы под нижним концом натурной сваи, принимаемый по таблице 7.15 в зависимости от предельного сопротивления грунта под нижним концом эталонной сваи R_{sp} ;

R_{sp} – предельное сопротивление грунта под нижним концом эталонной сваи, кПа;

A – площадь поперечного сечения натурной сваи, м²;

$\gamma_{R,f}$ – коэффициент условий работы на боковой поверхности натурной сваи, принимаемый по таблице 7.15 в зависимости от f_{sp} ;

f_{sp} – среднее значение предельного сопротивления грунта на боковой поверхности эталонной сваи, кПа;

h – глубина погружения натурной сваи, м;

u – периметр поперечного сечения ствола сваи, м.

П р и м е ч а н и е – При применении эталонной сваи типа II следует проверять соответствие суммы предельных сопротивлений грунта под нижним концом и на боковой поверхности эталонной сваи ее предельному сопротивлению. Если разница между ними превышает 20 %, то расчет предельного сопротивления натурной сваи должен выполняться как для эталонной сваи типа I.

Т а б л и ц а 7.15

| R_{sp} , кПа | Коэффициент $\gamma_{R,R}$ в зависимости от R_{sp} | | f_{sp} , кПа | Коэффициент $\gamma_{R,f}$ в зависимости от f_{sp} для эталонных свай типов II и III | | Коэффициент $\gamma_{R,f}$ в зависимости от f_{sp} для свай-зонда |
|----------------|--|-----------------------------|----------------|--|-----------------------|---|
| | для эталонных свай типа II | для эталонных свай типа III | | при песках | при глинистых грунтах | |
| ≤ 2000 | 1,15 | 1,40 | ≤ 20 | 2,00 | 1,20 | 0,90 |
| 3000 | 1,05 | 1,20 | 30 | 1,65 | 0,95 | 0,85 |
| 4000 | 1,00 | 0,90 | 40 | 1,40 | 0,80 | 0,80 |
| 5000 | 0,90 | 0,80 | 50 | 1,20 | 0,70 | 0,75 |
| 6000 | 0,80 | 0,75 | 60 | 1,05 | 0,65 | 0,70 |
| 7000 | 0,75 | 0,70 | 80 | 0,80 | 0,55 | – |
| 10000 | 0,65 | 0,60 | ≥ 120 | 0,50 | 0,40 | – |
| ≥ 13000 | 0,60 | 0,55 | – | – | – | – |

П р и м е ч а н и я

1 Для промежуточных значений R_{sp} и f_{sp} значения $\gamma_{R,R}$ и $\gamma_{R,f}$ определяют интерполяцией.

2 В случае если по боковой поверхности сваи залегают пески и глинистые грунты, коэффициент $\gamma_{R,f}$ определяют по формуле

$$\gamma_{R,f} = \frac{\gamma'_{R,f} \Sigma h'_i + \gamma''_{R,f} \Sigma h''_i}{h},$$

где $\Sigma h'_i, \Sigma h''_i$ – суммарная толщина слоев соответственно песков и глинистых грунтов;
 $\gamma'_{R,f}, \gamma''_{R,f}$ – коэффициенты условий работы эталонных свай соответственно в песках и глинистых грунтах.

7.3.10 Частное значение предельного сопротивления забивной сваи в точке зондирования F_u , кН, следует определять по формуле

$$F_u = R_s A + f h u, \quad (7.27)$$

где R_s – предельное сопротивление грунта под нижним концом сваи по данным зондирования в рассматриваемой точке, кПа;

f – среднее значение предельного сопротивления грунта на боковой поверхности сваи по данным зондирования в рассматриваемой точке, кПа;

h – глубина погружения сваи от поверхности грунта около сваи, м;

u – периметр поперечного сечения ствола сваи, м.

Предельное сопротивление грунта под нижним концом забивной сваи R_s , кПа, по данным зондирования в рассматриваемой точке следует определять по формуле

$$R_s = \beta_1 q_s, \quad (7.28)$$

где β_1 – коэффициент перехода от q_s к R_s , принимаемый по таблице 7.16 независимо от типа зонда по ГОСТ 19912;

q_s – среднее значение сопротивления грунта, кПа, под наконечником зонда, полученное из опыта, на участке, расположенном в пределах одного диаметра d выше и четырех диаметров ниже отметки острия проектируемой сваи (где d – диаметр круглого или сторона квадратного, или бóльшая сторона прямоугольного сечения сваи, м).

Среднее значение предельного сопротивления грунта на боковой поверхности забивной сваи f , кПа, по данным зондирования грунта в рассматриваемой точке следует определять:

а) при применении зондов типа I по ГОСТ 19912 – по формуле

$$f = \beta_2 f_s; \quad (7.29)$$

б) при применении зондов типа II или III по ГОСТ 19912 – по формуле

$$f = \frac{\sum \beta_i f_{si} h_i}{h}, \quad (7.30)$$

где β_2, β_i – коэффициенты, принимаемые по таблице 7.16;

f_s – среднее значение сопротивления грунта на боковой поверхности зонда, кПа, определяемое как частное от деления измеренного общего сопротивления грунта на боковой поверхности зонда на площадь его боковой поверхности в пределах от поверхности грунта в точке зондирования до уровня расположения нижнего конца сваи в выбранном несущем слое;

f_{si} – среднее сопротивление i -го слоя грунта на боковой поверхности зонда, кПа;

h_i – толщина i -го слоя грунта, м.

Т а б л и ц а 7.16

| Среднее значение сопротивления грунта q_s , кПа | Коэффициент перехода β_1 от q_s к R_s | | | Среднее значение сопротивления грунта f_s, f_{si} , кПа | Коэффициент перехода β_2 от f_s к f для зонда типа I | | Коэффициент перехода β_i от f_{si} к f для зонда типа II или III | |
|---|---|--------------------------------|---------------|---|--|-----------------------|--|-----------------------|
| | для забивных свай | для винтовых свай при нагрузке | | | при песчаных грунтах | при глинистых грунтах | при песчаных грунтах | при глинистых грунтах |
| | | сжимающей | выдергивающей | | | | | |
| ≤ 1000 | 0,90 | 0,50 | 0,40 | ≤ 20 | 2,40 | 1,50 | 0,75 | 1,00 |
| 2500 | 0,80 | 0,45 | 0,38 | 40 | 1,65 | 1,00 | 0,60 | 0,75 |
| 5000 | 0,65 | 0,32 | 0,27 | 60 | 1,20 | 0,75 | 0,55 | 0,60 |
| 7500 | 0,55 | 0,26 | 0,22 | 80 | 1,00 | 0,60 | 0,50 | 0,45 |
| 10 000 | 0,45 | 0,23 | 0,19 | 100 | 0,85 | 0,50 | 0,45 | 0,40 |
| 15 000 | 0,35 | – | – | ≥ 120 | 0,75 | 0,40 | 0,40 | 0,30 |
| 20 000 | 0,30 | – | – | – | – | – | – | – |
| ≥ 30 000 | 0,20 | – | – | – | – | – | – | – |

П р и м е ч а н и е – Для винтовых свай в песчаных грунтах, насыщенных водой, значения коэффициента β_1 должны быть уменьшены в два раза.

7.3.11 Несущую способность винтовой сваи, работающей на сжимающую и выдергивающую нагрузки, по результатам статического зондирования следует определять по формуле (7.20), а частное значение предельного сопротивления сваи в точке зондирования – по формуле (7.27), где глубина принимается уменьшенной на значение диаметра лопасти. Предельное сопротивление грунта под (над) лопастью сваи по данным зондирования грунта в рассматриваемой точке следует определять по

формуле (7.28). В этом случае β_1 – коэффициент, принимаемый по таблице 7.16 в зависимости от среднего значения сопротивления грунта под наконечником зонда в рабочей зоне, принимаемой равной диаметру лопасти. Среднее значение предельного сопротивления грунта на боковой поверхности ствола винтовой сваи по данным зондирования грунта в рассматриваемой точке следует определять по формуле (7.29) или (7.30).

7.3.12 Для буровой сваи, устраиваемой в соответствии с перечислением а) 6.5 и работающей на сжимающую нагрузку, несущую способность в точке зондирования F_{du} , кН, допускается оценивать без использования данных о сопротивлении грунта на муфте трения установки статического зондирования, на основании расчета по формуле

$$F_{du} = RA + u \sum \gamma_{R,f} f_i h_i, \quad (7.31)$$

где R – расчетное сопротивление грунта под нижним концом сваи, кПа, принимаемое по таблице 7.17 в зависимости от среднего сопротивления конуса зонда q_c , кПа, на участке, расположенном в пределах одного диаметра выше и до двух диаметров ниже подошвы сваи;

A – площадь подошвы сваи, м²;

f_i – среднее значение расчетного сопротивления грунта на боковой поверхности сваи, кПа, на расчетном участке h_i сваи, определяемое по данным зондирования в соответствии с таблицей 7.17;

h_i – толщина i -го слоя грунта, которая должна приниматься не более 2 м;

$\gamma_{R,f}$ – коэффициент работы, зависящий от технологии изготовления сваи и принимаемый:

а) при сваях, бетонируемых насухо, равным 1,0;

б) при бетонировании под водой, под глинистым раствором, а также при использовании обсадных инвентарных труб равным 0,7.

7.3.13 Несущую способность F_d , кН, свай по результатам их расчетов по формуле (7.31), основанной на данных статического зондирования конусом, следует определять как среднее значение из частных значений F_{du} для всех точек зондирования.

7.3.14 Для буровых свай, воспринимающих значительные вертикальные нагрузки, рекомендуется параллельно с расчетом несущей способности сваи по результатам статического зондирования проводить расчет несущей способности сваи по грунту в соответствии с подразделом 7.2. При расхождении в полученных значениях несущей способности свай более 25 % следует выполнять статические испытания свай.

Т а б л и ц а 7.17

| Сопротивление конуса зонда q_c , кПа | Расчетное сопротивление грунта под нижним концом буровой сваи R , кПа | | Среднее значение расчетного сопротивления на боковой поверхности сваи f_i , кПа | |
|--|---|------------------|---|------------------|
| | Пески | Глинистые грунты | Пески | Глинистые грунты |
| 1000 | – | 200 | – | 15 |
| 2500 | – | 580 | – | 25 |
| 5000 | 900 | 900 | 30 | 35 |
| 7500 | 1100 | 1200 | 40 | 45 |
| 10000 | 1300 | 1400 | 50 | 60 |
| 12000 | 1400 | – | 60 | – |
| 15000 | 1500 | – | 70 | – |
| 20000 | 2000 | – | 70 | – |

Примечания
1 Значения R и f_i для промежуточных значений q_c определяют интерполяцией.
2 Приведенные в настоящей таблице значения R и f_i относятся к буровым сваям диаметром 600–1200 мм, погруженным в грунт не менее чем на 5 м. При возможности возникновения на боковой поверхности сваи отрицательного трения значения f_i для оседающих слоев принимают со знаком «минус».
3 Для принятых в настоящей таблице значениях R и f_i осадка сваи при соответствующей нагрузке F_d не превышает $0,03d$.

7.3.15 При наличии на площадке данных испытаний статической нагрузкой на вдавливание от 3 до 5 забивных свай в одинаковых грунтовых условиях, а также результатов статического зондирования (шесть и более испытаний), и если результаты расчетов отличаются между собой не более чем на 25 %, несущую способность определяют по формуле

$$F_d = \frac{\sum F_u}{n \gamma_{c,g}}, \quad (7.32)$$

где $\frac{\sum F_u}{n}$ – среднее значение предельного сопротивления сваи;

$\gamma_{c,g}$ – коэффициент надежности по грунту, определяемый по результатам зондирования по формуле

$$\gamma_{c,g} = 1 + V_s, \quad (7.33)$$

где V_s – коэффициент вариации частных значений предельного сопротивления сваи, рассчитанных по данным зондирования.

7.4 Расчет свай, свайных и комбинированных свайно-плитных фундаментов по деформациям

7.4.1 Расчет осадок свайных фундаментов (расчет по предельным состояниям второй группы) допускается выполнять с применением расчетных схем, основанных на модели грунта как линейно-деформируемой среды, при обязательном выполнении условия (7.2).

Осадка одиночной висячей сваи рассчитывается в соответствии с 7.4.2 и 7.4.3.

Осадка малой группы ($n \leq 25$) висячих свай (свайного куста) рассчитывается в соответствии с 7.4.4 и 7.4.5 по методике, учитывающей взаимное влияние свай в кусте.

Осадка большой группы висячих свай (свайного поля) может быть определена с применением модели условного фундамента на естественном основании в соответствии с 7.4.6–7.4.9.

Осадку комбинированных свайно-плитных фундаментов рекомендуется рассчитывать по 7.4.10–7.4.14.

Полученные расчетом значения осадок свайного фундамента не должны превышать предельных значений по формуле (7.4).

Расчет свай по деформациям на совместное действие вертикальной и горизонтальной сил и момента следует выполнять в соответствии с приложением Б.

При надлежащем обосновании расчеты деформаций свайных фундаментов допускается выполнять в нелинейной постановке с использованием апробированных моделей грунта и численных методов расчета.

Расчет осадки одиночной сваи

7.4.2 Расчет осадки одиночных свай, прорезающих слой грунта с модулем сдвига G_1 , МПа, коэффициентом Пуассона ν_1 и опирающихся на грунт, рассматриваемый как линейно-деформируемое полупространство, характеризуемое модулем сдвига G_2 и коэффициентом Пуассона ν_2 , допускается производить при выполнении требований подраздела 7.2 и при условии $l/d > 5$; $G_1 l / G_2 d > 1$ (где l – длина сваи, м, d – наружный диаметр поперечного сечения ствола сваи, м) по формулам (7.32) и (7.36).

Формула для расчета выбирается на основе величины коэффициента $\kappa = G_1 l / G_2 d$, характеризующего геометрию и жесткость основания в зависимости от отношения жесткостей основания по боковой поверхности и по пяте:

а) для длинных висячих свай ($\kappa \geq 7,5$)

$$s = \beta \frac{N}{G_1 l}, \quad (7.34)$$

где N – вертикальная нагрузка, передаваемая на сваю, МН;

β – коэффициент, определяемый по формуле

$$\beta = \frac{\beta'}{\lambda_1} + 0,3 \frac{1 - (\beta' / \alpha')}{\chi} \quad (7.35)$$

здесь $\beta' = 0,17 \ln(\kappa, \kappa)$ – коэффициент, соответствующий абсолютно жесткой свае ($EA = \infty$);

$\alpha' = 0,17 \ln(k_{\nu 1} l / d)$ – коэффициент для случая однородного основания с характеристиками G_1 и ν_1 ;

$\chi = EA / G_1 l^2$ – относительная жесткость сваи;

EA – жесткость ствола сваи на сжатие, МН;

λ_1 – параметр, характеризующий увеличение осадки за счет сжатия ствола и определяемый по формуле

$$\lambda_1 = \frac{2,12\chi^{3/4}}{1+2,12\chi^{3/4}}; \quad (7.36)$$

k_v, k_{v1} – коэффициенты, определяемые по формуле

$$k_v = 2,82 - 3,78v + 2,18v^2, \quad (7.37)$$

соответственно при $v = (v_1 + v_2)/2$ и при $v = v_1$;

б) для коротких свай, опирающихся на слабдеформируемые грунты ($\kappa \leq 7,5$)

$$s = \zeta' \frac{N}{G_2 d}, \quad (7.38)$$

где $\zeta' = \frac{\zeta_0}{1+(\kappa/m_v)}$, $\zeta_0 = \frac{1-2v}{2 \ln(3-4v)}$.

Значения расчетных коэффициентов v, k_v, ζ_0 и m_v приведены в таблице 7.18.

Т а б л и ц а 7.18

| v | 0 | 0,05 | 0,1 | 0,15 | 0,2 | 0,25 | 0,3 | 0,35 | 0,4 | 0,45 | 0,5 |
|-----------|-------|-------|-------|-------|-------|-------|-------|-------|-------|-------|-------|
| k_v | 2,82 | 2,636 | 2,464 | 2,312 | 2,151 | 2,011 | 1,882 | 1,764 | 1,657 | 1,56 | 1,475 |
| ζ_0 | 0,455 | 0,437 | 0,419 | 0,4 | 0,38 | 0,361 | 0,34 | 0,319 | 0,297 | 0,274 | 0,25 |
| m_v | 1,345 | 1,373 | 1,405 | 1,446 | 1,491 | 1,54 | 1,607 | 1,685 | 1,786 | 1,916 | 2,01 |

7.4.3 Характеристики G_1 и v_1 принимаются осредненными для всех слоев грунта в пределах глубины погружения свай, а G_2 и v_2 – в пределах $0,5l$, т. е. на глубинах от l до $1,5l$ от верха свай, при условии, что под нижними концами свай отсутствуют глинистые грунты текучей консистенции, органоминеральные и органические грунты.

Модуль сдвига грунта $G = E_0 / 2(1+v)$ допускается принимать равным $0,4E_0$, а коэффициент k_v равным 2,0 (где E_0 – модуль общей деформации).

Расчетный диаметр d для свай некруглого сечения, в частности стандартных забивных свай заводского изготовления, вычисляется по формуле

$$d = \sqrt{\frac{4A}{\pi}}, \quad (7.39)$$

где A – площадь поперечного сечения свай.

Расчет осадки свайного куста

7.4.4 При расчете осадок группы свай необходимо учитывать их взаимное влияние. Дополнительная осадка свай, находящейся на расстоянии a (расстояние измеряется между осями свай) от свай, к которой приложена нагрузка N , равна

$$s_{ad} = \delta \frac{N}{G_1 l}, \quad (7.40)$$

$$\delta = \begin{cases} 0,17 \ln \frac{k_v G_1 l}{2G_2 a}, & \text{если } \frac{k_v G_1 l}{2G_2 a} > 1; \\ 0, & \text{если } \frac{k_v G_1 l}{2G_2 a} \leq 1. \end{cases} \quad (7.41)$$

7.4.5 Расчет осадки i -й сваи в группе из n свай при известном распределении нагрузок между сваями выполняется по формуле

$$s_i = s(N_i) + \sum_{j \neq i} \delta_{ij} \frac{N_j}{G_1 l}, \quad (7.42)$$

где $s(N_i)$ – осадка одиночной сваи, определяемая по формуле (7.34);

δ_{ij} – коэффициенты, рассчитываемые по формуле (7.41) в зависимости от расстояния между i -й и j -й сваями;

N_j – нагрузка на j -ю сваю.

В случае когда распределение нагрузки между сваями неизвестно, формула (7.42) может быть применена для расчета взаимодействия свайного фундамента с надфундаментной конструкцией. При этом удобно использовать метод сил строительной механики.

Взаимное влияние кустов свай следует учитывать методом угловых точек.

При выполнении предварительных расчетов вертикально нагруженных групп свай, для моделирования абсолютно гибкого ростверка допускается принимать нагрузку на все сваи одинаковой и равной $N_{cp} = N_d/n$. Для моделирования абсолютно жесткого ростверка осадка всех свай принимается одинаковой.

При выполнении окончательных расчетов величину нагрузки на каждую сваю рекомендуется уточнять в ходе проведения совместных расчетов с учетом жесткости ростверка и надфундаментного строения до обеспечения сходимости. При этом разница расчетных величин усилий в сваях в геотехнической модели свайного фундамента и общей модели надфундаментного строения должна составлять не более 10 %.

7.4.6 Для расчетов свайных фундаментов, в состав которых входят сваи различной длины, объединенные общим ростверком, при расположении низа свай в одинаковых грунтовых условиях, допускается расчет дополнительной осадки выполнять с использованием формул (7.41) и (7.50), при этом l вычисляется по формуле

$$l = \sqrt{(l_i^2 + l_j^2)/2}. \quad (7.43)$$

7.4.7 При выполнении расчетов коэффициентов жесткостей свай в составе вертикально нагруженной группы свай рекомендуется учитывать уменьшение жесткости свай в зависимости от отношения величины расчетной нагрузки на сваю N_i к расчетной предельно допустимой величине нагрузки на сваю N_u . Расчет в этом случае выполняется путем последовательного (пошагового) приращения суммарной нагрузки на фундамент до величины N_d . На каждом шаге вычисления выполняется

перерасчет собственной жесткости одиночной сваи k_w в соответствии с расчетной зависимостью «нагрузка-осадка».

Для описания нелинейной зависимости осадки сваи от нагрузки допускается использование аппроксимирующих зависимостей по формуле

$$k_w = k_w^0 \left(1 + \left(\frac{k_w^0}{Nu}\right)^m\right)^{-1/m}, \quad (7.44)$$

где k_w^0 – начальное значение коэффициента жесткости сваи, соответствующее начальному участку нагружения, вычисляемое как $k_w^0 = N/s$, где s – значение осадки, рассчитываемое по формуле (7.34); m – поправочный коэффициент.

Расчет осадки свайного фундамента как условного фундамента

7.4.8 Осадку большеразмерного свайного фундамента (свайного поля) следует определять по формуле

$$s = s_{ef} + \Delta s_p + \Delta s_c, \quad (7.45)$$

где s_{ef} – осадка условного фундамента;

Δs_p – дополнительная осадка за счет продавливания свай на уровне подошвы условного фундамента;

Δs_c – дополнительная осадка за счет сжатия ствола свай.

7.4.9 Границы условного фундамента (см. рисунок 7.4) определяют следующим образом:

снизу – плоскостью АБ, проходящей через нижние концы свай;

с боков – вертикальными плоскостями АВ и БГ, отстоящими от осей крайних рядов вертикальных свай на расстоянии 0,5 шага свай (рисунок 7.4, а), но не более $1,5d$ (d – диаметр или сторона поперечного сечения сваи), а при наличии наклонных свай – проходящими через нижние концы этих свай (рисунок 7.4, б);

сверху – поверхностью планировки грунта ВГ.

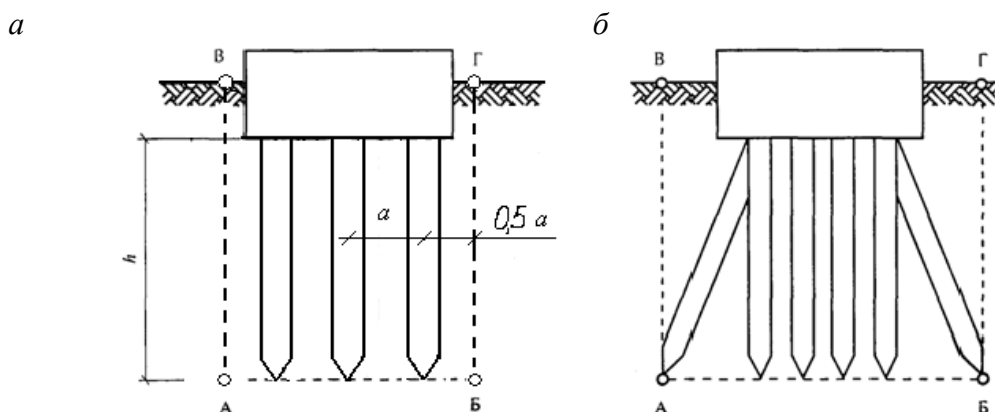


Рисунок 7.4 – Определение границ условного фундамента при расчете осадки свайных фундаментов

Расчет осадки условного фундамента проводят методом послойного суммирования деформаций линейно-деформируемого основания с условным ограничением сжимаемой толщи (см. СП 22.13330). Вертикальное нормальное напряжение σ_{zp} , определяющее деформации и глубину сжимаемой толщи, подсчитывается только от действия нагрузки, приложенной к свайному фундаменту, т. е. вес грунта в пределах условного фундамента не учитывается. Начальные напряжения σ_{zi} определяются с учетом экскавации котлована.

Возможен также трехмерный численный расчет осадки условного фундамента как анизотропного массива с учетом его конечной жесткости на сдвиг по вертикальным плоскостям.

Примечание – При расчете оснований опор мостов условный фундамент допускается принимать ограниченным с боков вертикальными плоскостями АВ и БГ, отстоящими от наружных крайних рядов вертикальных свай на расстоянии $htg(\varphi_{п,n}/4)$, где $\varphi_{п,n}$ – среднее значение угла внутреннего трения грунта.

7.4.10 Значение осадки продавливания сваи Δs_p определяется методом ячейки в упруго-пластической постановке (рисунок 7.5) или по формулам:

$$\Delta s_p = \frac{\Delta s_{pl}}{\frac{\Delta s_{pl}}{\Delta s_{p0}} \left(1 - \frac{E_1}{E_2}\right) + \frac{E_1}{E_2}}; \quad (7.46)$$

$$\Delta s_{pl} = \frac{\pi(1 - \nu_2^2)p}{4E_2} (a - 1,5d) \quad (7.47)$$

$$\Delta s_{p0} \approx \frac{(1 - \nu_2^2)(1 - k)P}{dE_2}, \quad (7.48)$$

где E_1 – осредненные значения модуля общей деформации в пределах длины сваи;

E_2, ν_2 – осредненные значения модуля общей деформации и коэффициента Пуассона в пределах активной зоны сжатия массива под подошвой условного фундамента;

p – среднее давление по подошве условного фундамента, кПа;

a – осевое расстояние между сваями фундамента при одинаковом шаге их расстановки и осевое расстояние между сваями в окрестности данной сваи при неодинаковом шаге их расстановки;

d – диаметр сваи;

$P = pa^2$ для свай квадратного сечения и $P \approx 0,79pa^2$ для свай круглого сечения;

$k = b/a$ для свай квадратного сечения, где b – сторона сечения сваи и $k = d/a$ для свай круглого сечения.

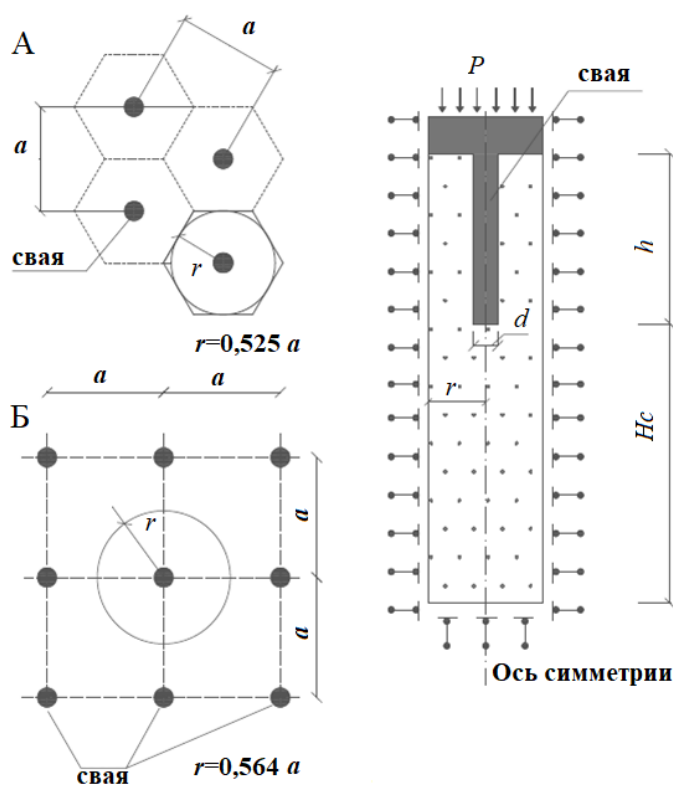


Рисунок 7.5 – Расчетная схема метода ячейки

7.4.11 Осадку за счет сжатия ствола допускается определять по формуле

$$\Delta s_c = \frac{P(l-a)}{EA}. \quad (7.49)$$

7.4.12 При условии неравномерного расположения свай в плане, когда слои грунта, залегающие ниже основания свай на глубину $l/2$ от нижнего конца свай имеют постоянную или увеличивающуюся с глубиной жесткость G_2 , взаимное влияние допускается учитывать в соответствии с 4.4, при этом вместо формулы (7.41) δ определяется по формуле

$$\delta = \frac{k_1}{(k_2 + \frac{G_2 a}{G_1 l})}, \quad (7.50)$$

где $k_1 = \frac{(1-\nu)}{2\pi}$, $k_2 = (0,34 - 0,29\nu) \left(\frac{l}{a}\right)^{-0,163}$.

7.4.13 Определение δ допускается выполнять численными методами. При выполнении расчета в пространственной постановке вычисляется дополнительная осадка j -й сваи S_{ad} , возникающая при приложении нагрузки N к нагружаемой свае при различных соотношений a/d между i -й и j -й сваями. При выполнении расчета в осесимметричной постановке за осадку j -й сваи S_{ad} принимается осадка грунта на глубине $z/l=0,75$, а величина S_{ad} умножается на поправочный коэффициент $\gamma_{ca}=1,1$.

Полученные при численном расчете значения δ для различных значений отношения a/d могут быть аппроксимированы формулой (7.41) или (7.50).

Расчет комбинированного свайно-плитного фундамента

7.4.14 Комбинированный свайно-плитный (КСП) фундамент, сочетающий сопротивление свай и плиты, должен применяться для уменьшения общей и неравномерной осадок сооружений. Допускаются проектные решения как с переменным в плане шагом свай, так и с постоянным шагом, КСП фундамент может включать в себя любые типы свай и баретт.

7.4.15 Большеразмерные свайные кусты и поля свай в случае, если их основания сложены песком средней плотности и плотными, а также глинистыми грунтами с показателем текучести ниже $I_L < 0,5$ и модулем деформации $E > 8$ МПа, могут быть запроектированы комбинированными свайно-плитными, в иных случаях фундамент следует рассматривать как свайный с плитным ростверком. При опирании фундаментов из свай, объединенных ростверком, на скальные грунты их следует рассчитывать как свайные фундаменты, без учета передачи нагрузки на основание фундаментной плиты.

7.4.16 Устройство КСП фундамента не допускается при наличии непосредственно под фундаментом протяженного слоя рыхлых песков толщиной более 1 м, а также на участках строительства с незавершенной консолидацией.

7.4.17 При расчете КСП фундамента нужно учитывать следующие виды взаимодействий:

- свай с грунтом;
- плиты (ростверка) с грунтом;
- взаимное влияние свай через грунт;
- взаимное влияние свай и плиты ростверка.

Указанные виды взаимодействий могут быть учтены путем расчетов с использованием численных моделей.

7.4.18 Расчет КСП фундамента должен включать:

- определение деформаций конструктивной системы в целом и ее отдельных элементов;
- определение усилий в элементах конструктивной системы (в рядовых и крайних сваях), а также в плите ростверка.

Для сооружений геотехнических категорий 1 и 2 при расчете по пространственным расчетным схемам допускается определение суммарных жесткостных характеристик свайно-плитных фундаментов в соответствии с 7.4.8.

7.4.19 Длину свай и их шаг в составе КСП фундаментов выбирают на основании расчета по деформациям с обеспечением допустимой величины осадок, кренов и относительной разности осадок возводимого сооружения в соответствии с СП 22.13330.

7.4.20 Расчет свайно-плитного фундамента может осуществляться как плиты на упругом основании с использованием переменного в плане коэффициента упругого отпора грунта. При этом средняя величина упругого отпора грунта может быть назначена как непосредственно из пространственного нелинейного расчета, так и путем решения осесимметричной задачи для ячейки, включающей сваю и окружающий ее массив грунта (рисунок 7.5). При назначении величины коэффициента упругого отпора в краевых зонах и других местах концентрации напряжений следует учитывать пространственную работу фундаментов. Плановое распределение жесткостных характеристик в этом случае определяется на основании численного моделирования с использованием геотехнических программ или иных решений.

7.5 Особенности проектирования большеразмерных кустов и полей свай и плит ростверка

7.5.1 Расчет конструктивной системы «сваи – грунтовый массив – изгибаемая плита – верхнее строение» в общем случае следует выполнять в пространственной постановке с учетом совместной работы надземных и подземных конструкций сооружений, свайных фундаментов и их оснований. Внутренние усилия в сваях и плите ростверка следует определять численными методами на ЭВМ с применением апробированных программ, описывающих такое взаимодействие.

7.5.2 При расчете большеразмерных свайных фундаментов деформационные характеристики материала свай, ростверка и надфундаментных конструкций допускается считать упругими, ограничивая расчетные усилия пределами линейной пропорциональности. Механическое поведение грунта должно преимущественно описываться нелинейными моделями.

7.5.3 Механическая работа грунта при определении внутренних усилий в сваях в составе большеразмерных свайных фундаментов преимущественно должна описываться моделями, использующими характеристики грунта,

определение которых регламентировано действующими нормативными документами. При проектировании фундаментов для сооружений геотехнической категории 3 допускается использование иных параметров, которые должны определяться в программе изысканий. В этом случае могут применяться более сложные упруго-пластические модели, учитывающие упрочнение и разупрочнение грунтов, дилатансию и другие (многопараметрические упруго-пластические) модели.

7.5.4 При расчетах, использующих для каждого i -го слоя грунта только стандартные деформационные параметры грунтов (E_i – модуль деформации i -го слоя грунта по ветви первичного нагружения, $E_{e,i}$ – модуль деформации i -го слоя грунта по ветви вторичного нагружения и ν_i – коэффициент Пуассона i -го слоя грунта), глубину расчетной области допускается назначать так же, как и при расчетах осадок по схеме условного фундамента подраздела 7.4 (рисунок 7.4). При проведении расчетов по многопараметрическим моделям глубина сжимаемой толщи должна определяться на основании проведенных расчетов.

7.5.5 По результатам расчетов должны быть выявлены качественная и количественная картины группового и краевого эффектов в свайном основании, т. е. особенности работы свай, находящихся на разных участках свайного поля. Необходимо учитывать увеличение податливости свай, работающих в составе свайной группы (поля, куста) по сравнению с работой одиночных свай, а также переменность сопротивления свай и грунта в зависимости от их местоположения (краевого: углового, торцевого; внутреннего: центрального, промежуточного; в разреженной или сгущенной части) в группе.

7.5.6 При расчете надземных и фундаментных конструкций сооружений сваи в составе фундаментов допускается описывать с помощью линейных и нелинейных контактных элементов податливости. Характеризующие эти элементы зависимости «нагрузка-осадка» для голов свай и межсвайной подошвы плиты-ростверка рекомендуется определять путем пространственного расчета свайного основания по деформациям в диапазоне нагрузок, характеризующем возможные перепады расчетных реакций в головах свай и межсвайного грунта. Допускается описывать работу нелинейных контактных элементов податливости путем нескольких итераций с изменением (пересчетом) жесткостей линейных контактных элементов.

7.5.7 Для определения жесткостных характеристик основания допускается заменять пространственный расчет свайного основания в целом расчетом его характерных фрагментов. При проведении таких расчетов допускается изгибаемый ростверк принимать абсолютно жестким.

7.5.8 Для сооружений геотехнической категории 3 расчет ростверков большеразмерных свайных фундаментов следует выполнять по нелинейным моделям. Для сооружений геотехнических категорий 1 и 2 допускается

выполнять расчет изгибаемого ростверка с использованием модели упругого основания, характеризуемого переменными в плане коэффициентами жесткости. Эти коэффициенты назначаются по результатам расчета свайного фундамента по деформациям согласно 7.4. При проектировании конструкции плитного ростверка следует выбирать наиболее неблагоприятные случаи возможного распределения сопротивлений свай в плане. Выбор толщины ростверка определяется расчетом.

7.5.9 Для всех геотехнических категорий допускается выполнять расчеты большеразмерных свайных фундаментов с использованием линейных моделей грунтов в случаях:

- расчета свайных фундаментов мостовых сооружений;
- расчета свайных фундаментов на динамические нагрузки;
- определения смещений и углов поворота конструкций от кратковременных нагрузок и воздействий.

7.5.10 Армирование плиты ростверка выполняется арматурными сетками или отдельными стержнями в соответствии с СП 63.13330. При этом необходимая величина рабочего армирования ростверка определяется по действующим в его сечениях усилиям, определенным по настоящему разделу.

7.5.11 Расчет по прочности материала ствола свай в составе свайно-плитных фундаментов, большеразмерных кустов и полей свай следует осуществлять с учетом возможности перегрузки крайних и угловых свай, обусловленной неравномерным сопротивлением свай в плане в составе группы. Для этого расчет свай по прочности материала следует выполнять с учетом коэффициента надежности по нагрузке γ_f .

При определении усилий в сваях численными методами, учитывающими взаимодействие свай с примыкающим грунтом, принимается $\gamma_f = 1,3$, при расчете по методике, учитывающей взаимное влияние свай (7.4.4), $\gamma_f = 1,4$. При отсутствии указанных расчетов принимается $\gamma_f = 1,5$.

7.5.12 В случае, если свайный фундамент проектируется с учетом возможности передачи нагрузки на грунт непосредственно через подошву ростверка, в проекте должны быть предусмотрены мероприятия по обеспечению сохранности основания (защита от промерзания, подтопления и перемятия). При назначении глубины заложения плитной части свайно-плитного фундамента необходимо учитывать сезонное промерзание грунтов.

7.5.13 В проекте свайных и свайно-плитных фундаментов сооружений класса КС-3 рекомендуется предусматривать установку датчиков для измерения усилий в наиболее нагруженных сваях и в наиболее нагруженных зонах плитного ростверка, а также датчиков давления грунта под подошвой плитного ростверка. При этом в программе мониторинга должна содержаться оценка усилий в сваях от стадии возведения сооружения для возможности сопоставления прогнозируемого и фактического поведения конструкции, а

также должны быть определены критические величины нагрузок в выбранных сваях.

7.5.14 При устройстве буронабивных свай диаметром, превышающим 850 мм, не менее 10 % свай для сооружения класса КС-2 и не менее 30 % свай для сооружения класса КС-3, а при нагрузке на сваю более 10 МН – 50 % свай из них рекомендуется проектировать с арматурными каркасами, оснащенными специальными трубками для контроля сплошности и однородности стволов свай неразрушающими методами. Для фундаментов, где предусматривается устройство одной сваи под колонну следует предусматривать сплошной контроль сплошности и однородности стволов свай. Число контролируемых буронабивных свай в составе фундаментов высотных зданий и виды работ по контролю качества бетона свай следует назначать в проекте с учетом СП 412.1325800.

П р и м е ч а н и е – Для свай опор мостов может разрабатываться программа контроля их качества с учетом места расположения свай и способа их устройства.

7.6 Особенности проектирования свайных фундаментов при реконструкции сооружений

7.6.1 Применение свайных фундаментов при реконструкции сооружений наиболее целесообразно при значительном увеличении нагрузки на основание и при наличии в основании слабых грунтов.

Для свайных фундаментов могут быть использованы забивные, вдавливаемые, буроинъекционные и другие виды свай при соответствующем обосновании.

7.6.2 Свайные фундаменты при реконструкции сооружений следует проектировать в соответствии с требованиями настоящего подраздела и подразделов 7.1–7.4. Исходные данные для проектирования, помимо указанных в 4.1, должны содержать результаты обследования оснований, фундаментов и конструкций реконструируемого сооружения, а согласно 5.14–5.17 в условиях существующей застройки также сооружений, попадающих в зону влияния реконструкции (ГОСТ 31937).

7.6.3 Инженерно-геологические изыскания для реконструкции должны проводиться в соответствии с разделом 5 и с учетом разделов 9–13.

7.6.4 В проектах реконструкции оснований и фундаментов сооружений должны приниматься такие решения, при которых максимально используются существующие конструкции фундаментов и несущая способность грунтов.

7.6.5 Фундаменты из забивных свай, проектируемые для реконструкции в условиях существующей застройки, должны проверяться на безопасность по условиям динамических воздействий на конструкции близкорасположенных сооружений в соответствии с 4.8, а также на безопасность по условию смещения грунта вокруг погружаемых свай.

Безопасное по условиям динамических воздействий расстояние r , м, от погружаемых свай до сооружений, как правило, должно назначаться не менее 25 м и 35 м от памятников архитектуры.

7.6.6 Если расстояние r от ближайших погружаемых свай меньше 25 м, допустимые безопасные расстояния следует устанавливать исходя из условия, чтобы скорость вертикальных колебаний фундамента V , см/с, на расстоянии r от погружаемой сваи не превышала предельно допустимого значения для данного сооружения, которое должно устанавливаться в зависимости от его конструктивных особенностей и категории технического состояния. Параметры колебаний при погружении свай молотами и вибропогружателями определяют по результатам виброизмерений при погружении пробных свай.

Для сооружений, находящихся в удовлетворительном состоянии, при забивке свай молотами допустимые значения скоростей колебаний могут быть определены по таблице 7.19. В необходимых случаях, в том числе при вибропогружении свай, допустимые безопасные расстояния должны уточняться на основе инструментальных исследований параметров колебаний грунта и сооружений при пробном погружении свай.

Примечание – Уменьшение негативного динамического воздействия от забивки свай на сооружения возможно путем погружения свай в лидерные скважины, применением гидромолотов с большой массой ударной части при малой высоте ее подъема, вибропогружения и др.

Значения скорости колебаний V , см/с, сооружений вычисляют по формуле

$$V = 2\pi a \delta, \quad (7.51)$$

где a и δ – соответственно амплитуда и частота колебаний, определяемые экспериментально при пробной забивке свай.

Т а б л и ц а 7.19

| Конструкции сооружений | Допустимые скорости колебаний, см/с, при грунтах основания | | |
|--|--|--------------------------|--------------|
| | Пески | | |
| | плотные | средней плотности | рыхлые |
| | Глинистые грунты при показателе текучести | | |
| | $I_L < 0,5$ | $0,5 \leq I_L \leq 0,75$ | $I_L > 0,75$ |
| Монолитные железобетонные и каркасные со стальным каркасом | 4,5 | 3,0 | 1,0 |
| Каркасные с рамным каркасом из монолитного железобетона | 3,0 | 1,5 | 0,5 |
| Кирпичные блочные и панельные | 2,0 | 1,5 | 0,4 |

7.6.7 В случаях когда применение забивных свай вблизи существующих сооружений оказывается невозможным по условию динамических

воздействий, они могут быть заменены на вдавливаемые сваи, погружаемые специальными сваевдавливающими установками или с помощью домкратов.

Минимально необходимое усилие F , кН, для вдавливания свай допускается определять по формуле

$$F \geq \gamma_c F_d, \quad (7.52)$$

где γ_c – коэффициент условий работы, принимаемый при скорости погружения сваи до 3 м/мин равным 1,2;

F_d – несущая способность сваи при различных глубинах ее погружения в грунтовых условиях участка строительства, кН.

При применении вдавливания свай для усиления оснований реконструируемых сооружений их фундаменты и подземные конструкции должны быть проверены на возможность восприятия усилия вдавливания F и в случае необходимости усилены.

7.6.8 В случаях применения буровых свай при реконструкции сооружений необходимо оценивать возможную при устройстве таких свай технологическую осадку, которая может вызвать осадку близко расположенных фундаментов, а также предусматривать мероприятия по уменьшению технологической осадки, в том числе и за счет использования станков, оснащенных инвентарными обсадными трубами. Оценка может быть выполнена на основании СП 361.1325800, сопоставимого опыта или данных мониторинга.

7.6.9 При усилении свайных фундаментов реконструируемых сооружений путем подведения дополнительных свай под существующие ростверки последние должны проверяться на прочность в связи с изменением нагрузок и мест их приложения. В случае недостаточной прочности ростверков необходимо проектировать их усиление.

7.6.10 Дополнительные осадки оснований реконструируемых сооружений, вызванные реконструкцией, не должны превышать предельных дополнительных значений, которые следует устанавливать в зависимости от уровня ответственности и категории состояния конструкций как самого сооружения, так и примыкающих к нему объектов окружающей застройки.

7.6.11 Выбирать тип сваи, материал и метод ее установки следует с учетом:

- грунтовых и гидрогеологических условий на площадке, включая присутствие или возможность присутствия препятствий в основании;
- напряжений в свае при ее установке;
- возможности сохранения и проверки целостности сваи при установке;
- влияния метода и последовательности установки свай на уже установленные и на примыкающие сооружения и коммуникации;
- допусков, в пределах которых свая может быть надежно установлена с учетом технологических осадок;

- разрушительных химических воздействий в основании;
- возможности связи различных горизонтов подземных вод;
- грузоподъемных и транспортных операций со сваями;
- влияния устройства свай на соседние сооружения.

7.6.12 При рассмотрении перечисленных в 7.6.5–7.6.11 вопросов следует обращать особое внимание на:

- перемещения и вибрации соседних сооружений при устройстве свай;
- используемый тип молота или вибратора;
- динамические напряжения в свае при забивке;
- необходимость поддерживать давление жидкости на уровне, обеспечивающем устойчивость стенок скважины и исключая возможность возникновения гидроразрывов при устройстве буровых свай, для которых используются жидкости внутри скважины;
- очистку дна, а иногда и ствола скважины от шлама, особенно при их наполнении бентонитовым раствором;
- местную неустойчивость ствола скважины при бетонировании, что может приводить к попаданию грунта в тело сваи;
- попадания грунта и воды в тело набивных свай в свежееуложенную бетонную смесь;
- замедляющее действие химических веществ, содержащихся в грунте и грунтовой воде;
- уплотнение грунта и возникновение порового давления при устройстве свай вытеснения;
- нарушение грунта при бурении скважин для свай.

7.7 Особенности проведения расчетов с применением геотехнического программного обеспечения

7.7.1 Расчеты свайных фундаментов могут осуществляться как с использованием табулированных решений, так и с применением геотехнического программного обеспечения. Программное обеспечение, которое допускается для проведения расчетов, подразделяется на следующие группы:

- непосредственно реализующие методики настоящего свода правил;
- реализующие инженерные методики расчета;
- использующие численные методы механики сплошных сред.

При проведении численных расчетов расчетная схема системы «надфундаментное строение (включая ростверк) – сваи – грунтовое основание» должна выбираться с учетом наиболее существенных факторов, определяющих сопротивление указанной системы. Необходимо учитывать продолжительность и возможное изменение во времени нагружения свай и свайных фундаментов.

Расчетная модель свайных фундаментов должна строиться таким образом, чтобы содержать погрешность только в сторону запаса надежности

проектируемых надземных конструкций. Если заранее такая погрешность не может быть определена, необходимо проведение вариантных расчетов и определение наиболее неблагоприятных воздействий для надземных конструкций.

При проведении компьютерных расчетов свайных фундаментов следует учитывать возможные неопределенности, связанные с назначением расчетной модели и выбором деформационных и прочностных показателей грунтов основания. Для этого при проведении численных расчетов, определяющих возможное сопротивление одиночных свай, кустов (групп свай) и свайно-плитных фундаментов, рекомендуется проводить сопоставление результатов расчета отдельных элементов расчетной схемы с аналитическими решениями, а также выполнять сопоставление альтернативных результатов расчета по различным геотехническим программам.

7.7.2 Допускается проведение следующих видов расчетов с использованием программного обеспечения:

- определения несущей способности одиночных свай;
- расчета одиночных свай по деформациям;
- определения усилий в сваях и объединяющих их ростверках в составе свайных и плитно-свайных фундаментов при расчете на действие всех видов нагрузок;
- совместных расчетов сооружений и свайных фундаментов;
- расчетов противооползневых мероприятий с применением свай;
- расчетов свайных фундаментов на сейсмические воздействия;
- расчетов деформаций свайных фундаментов во времени;
- моделирования возведения свайных фундаментов.

Примечания

1 Совместные расчеты сооружений и свайных фундаментов представляют собой расчеты системы «верхнее строение–сваи–прилегающий массив грунта» с применением профильного программного обеспечения.

2 Моделирование возведения свайных фундаментов должно описывать поэтапно все процессы устройства свай – бурение с или без бентонитового раствора, бетонирование свай и т. д.

7.7.3 При проведении расчетов, использующих модели механики сплошных сред, расчетная схема системы «ростверк – сваи – грунтовое основание» должна выбираться с учетом наиболее существенных факторов, в конечном счете, определяющих сопротивление указанной системы. В расчетах необходимо учитывать особенности взаимодействия свай и окружающего грунтового массива в зависимости от технологии устройства свай, взаимное влияние свай, особенности механической работы ростверка. При проведении расчетов фундаментов следует учитывать влияние устройства котлована, ограждающих его конструкций, последовательность возведения блоков, частей и очередей сооружения, неоднородность в геологическом строении, а также продолжительность и возможное изменение во времени нагружения свай и свайных фундаментов.

7.7.4 При проведении всех видов компьютерных расчетов свайных фундаментов следует учитывать возможные неопределенности, связанные с назначением расчетной модели и выбором деформационных и прочностных показателей грунтов основания. Для этого необходимо проводить расчеты для наиболее благоприятных и неблагоприятных расчетных предпосылок и учитывать эти результаты при проведении численных расчетов.

7.7.5 Расчетная модель свайных фундаментов должна строиться таким образом, чтобы содержать погрешность в сторону запаса надежности проектируемых надземных конструкций. Если заранее такая погрешность не может быть определена, необходимо проведение вариантных расчетов и определение наиболее неблагоприятных воздействий для надземных конструкций.

7.7.6 Результаты расчетов свайных фундаментов с использованием геотехнического программного обеспечения должны быть верифицированы, т. е. подтверждена их достоверность.

Верификация расчетных схем и результатов расчета может осуществляться следующими способами:

- многоступенчатым контролем правильности задания исходных данных для проведения расчетов;
- расчетом с использованием различных типов программного обеспечения;
- проведением расчетов независимыми группами расчетчиков;
- сопоставлением результатов расчета с натурными данными или результатами расчетов по объектам-аналогам.

Для свайных фундаментов, проектируемых для сооружений класса КС-3, расчет по двум независимым программным комплексам обязателен.

7.7.7 В случае существенного расхождения результатов расчетов по двум расчетным комплексам рекомендуется выявлять причины их возникновения. Для этого допускается выполнять решение задачи в упрощенной постановке с различными расчетными предположениями и варьируя расчетные параметры.

Примечание – Под существенным расхождением результатов расчетов по разным программам понимаются различия полученных по расчету усилий и деформаций конструкций сооружений, влияющих на принятие технических решений.

7.7.8 При построении расчетной модели основания при расчете по моделям сплошных сред должны быть назначены необходимые габариты расчетной области и конфигурация конечно-элементной или конечно-разностной разбивки. Размеры области основания, примыкающей к свайному фундаменту и учитываемой при расчете свайного основания, должны обеспечивать отсутствие существенного влияния граничных условий на результаты расчетов.

7.7.9 Если конструкция имеет оси или плоскости симметрии, то при назначении граничных условий необходимо это учитывать. Допускается учитывать в расчетах только часть конструкции (1/2 или 1/4).

7.7.10 Концентрацию сдвиговых деформаций и пластическое течение грунта по границе «свая-грунт» следует описывать путем использования «интерфейсных» (контактных) элементов или надлежащего сгущения конечно-элементной (конечно-разностной) разбивки с введением элементов с пониженными прочностными характеристиками. Характеристики таких элементов должны назначаться в зависимости от типа свай путем снижения прочностных характеристик грунтов с учетом коэффициента условий работы сваи $\gamma_{R,f}$ в соответствии с таблицей 7.6.

7.7.11 При выполнении расчета свайных фундаментов, когда влияние отдельных факторов на результаты расчета неочевидно, следует проводить анализ чувствительности к каждому из факторов. При оценке влияния неопределенностей исходных данных в нагрузках, параметрах модели и геометрических вариациях геологического строения рекомендуется выполнять параметрический анализ, при котором выявляются основные параметры численной модели, влияющие на результаты, а их сочетания определяются максимальными и минимальными значениями величин. Следует определять максимальные и минимальные значения величин, характеризующих результаты расчета, получать достоверную оценку механической работы сооружения в диапазоне прогнозируемых выходных данных и учитывать влияние неопределенностей исходных данных в параметрах модели.

7.7.12 Для получения достоверных результатов расчета процесса следует учитывать реальный процесс формирования начального напряженно-деформированного состояния (НДС). Для учета влияния на коэффициент бокового давления исторических природных процессов рекомендуется применение эмпирических зависимостей

$$K_0 = (1 - \sin\varphi')\sqrt{OCR}, \quad (7.53)$$

где OCR – параметр начального состояния (коэффициент переуплотнения грунта по ГОСТ Р 58326). Величину OCR рекомендуется принимать не более двух. При отсутствии данных о величине OCR, следует принимать его равным единице.

7.7.13 При решении задач определения несущей способности свай, при их работе в качестве одиночных, допускается проводить расчеты способом ячейки в соответствии с 7.4.8. При этом следует принимать диаметр расчетной области не менее 10 диаметров свай, а области под нижним концом свай – не менее трех диаметров. Результатом расчета должно быть построение кривой «осадка-нагрузка». При проведении расчетов, связанных с построением кривой «осадка-нагрузка», прочностные характеристики грунта должны приниматься по предельным состояниям второй группы.

7.7.14 При проведении расчетов осадок свайно-плитных фундаментов глубина сжимаемой толщи в расчетах должна приниматься не менее чем по схеме условного фундамента. При проведении расчетов допускается

учитывать изменение деформационных характеристик основания в пределах одного инженерно-геологического элемента, а также изменение деформационных характеристик основания в пределах рассматриваемого диапазона загрузки.

7.7.15 Результаты натуральных испытаний свай и свайных кустов могут быть использованы для верификации и валидации расчетных моделей свайных фундаментов. Показатели деформационных и прочностных свойств грунта, если их определение было выполнено по данным натуральных испытаний свай, допускается корректировать только на участках взаимодействия свай и окружающего грунта.

7.8 Особенности проектирования свайных фундаментов для различных видов сооружений

7.8.1 Несущую способность забивных свай, набивных и буровых свай, работающих на сжимающую нагрузку, для всех видов сооружений следует определять в соответствии с 7.1 и 7.2, а также с настоящим разделом.

7.8.2 Глубина погружения свай в грунт свайных фундаментов опор воздушных линий электропередачи (ЛЭП), а также магистральных трубопроводов, воспринимающих выдергивающие или горизонтальные нагрузки, должна быть не менее 4,0 м.

7.8.3 Для свайных фундаментов опор ЛЭП не допускается применение булавовидных, пирамидальных и ромбовидных свай.

7.8.4 Расчетные сопротивления грунта под нижним концом забивных свай R и расчетные сопротивления на боковой поверхности забивных свай f_i в фундаментах опор воздушных линий электропередачи следует принимать по таблицам 7.2 и 7.3, при этом в фундаментах нормальных опор расчетные значения f_i для глинистых грунтов при их показателе текучести $I_L \geq 0,3$ допускается повышать на 25 %. Расчетные сопротивления грунта на боковой поверхности забивных свай должны быть умножены на дополнительные коэффициенты условий работы γ_c , приведенные в таблице 7.20.

7.8.5 При расчете на выдергивающие нагрузки сваи, работающей в свайном кусте из четырех свай и менее в составе фундаментов опор воздушных линий электропередачи, расчетную несущую способность сваи следует уменьшать на 20 %.

Т а б л и ц а 7.20

| Вид фундамента, характеристика грунта и нагрузки | Дополнительные коэффициенты условий работы γ_c при длине свай | | | |
|--|--|-----------------------|-------------|-------------|
| | $l \geq 25d$ | $l < 25d$ и отношении | | |
| | | $H/N \leq 0,1$ | $H/N = 0,4$ | $H/N = 0,6$ |
| 1 Фундамент под нормальную промежуточную опору при расчете: | | | | |
| а) одиночных свай на выдергивающие нагрузки: | | | | |
| в песках и супесях | 0,9 | 0,9 | 0,8 | 0,55 |
| в глинах и суглинках при $I_L \leq 0,6$ | 1,15 | 1,15 | 1,05 | 0,7 |
| то же, при $I_L > 0,6$ | 1,5 | 1,5 | 1,35 | 0,9 |
| б) одиночных свай на сжимающие нагрузки и свай в составе куста на выдергивающие нагрузки: | | | | |
| в песках и супесях | 0,9 | 0,9 | 0,9 | 0,9 |
| в глинах и суглинках при $I_L \leq 0,6$ | 1,15 | 1,15 | 1,15 | 1,15 |
| то же, при $I_L > 0,6$ | 1,5 | 1,5 | 1,5 | 1,5 |
| 2 Фундамент под анкерную, угловую концевую опоры, под опоры больших переходов при расчете: | | | | |
| а) одиночных свай на выдергивающие нагрузки: | | | | |
| в песках и супесях | 0,8 | 0,8 | 0,7 | 0,6 |
| в глинах и суглинках | 1,0 | 1,0 | 0,9 | 0,6 |
| б) свай в составе куста на выдергивающие нагрузки: | | | | |
| в песках и супесях | 0,8 | 0,8 | 0,8 | 0,8 |
| в глинах и суглинках | 1,0 | 1,0 | 1,0 | 1,0 |
| в) свай в составе куста на сжимающие нагрузки во всех видах грунтов | 1,0 | 1,0 | 1,0 | 1,0 |
| <p>П р и м е ч а н и я</p> <p>1 В настоящей таблице приняты обозначения: l – погруженная в грунт длина свай; d – диаметр круглого, сторона квадратного или бóльшая сторона прямоугольного сечения свай; H – горизонтальная составляющая расчетной нагрузки; N – вертикальная составляющая расчетной нагрузки.</p> <p>2 При погружении одиночной свай с наклоном в сторону действия горизонтальной составляющей нагрузки и при угле наклона к вертикали более 10° дополнительный коэффициент условий работы следует принимать как для вертикальной свай, работающей в составе куста.</p> | | | | |

7.8.6 При расчете несущей способности свай по формуле (7.9) для малоэтажных сооружений классов КС-1 и КС-2 расчетные сопротивления грунта R , кПа, под нижним концом забивных свай при глубине погружения от 2 до 3 м допускается принимать по таблице 7.21, а на боковой поверхности f_i , кПа, – по таблице 7.22.

Т а б л и ц а 7.21

| Глубина погружения свай l , м | Коэффициент пористости e | Расчетное сопротивление грунтов R , кПа, под нижним концом забивных свай для | | | | | | | | | |
|---------------------------------|----------------------------|--|-------------------|--------|-----------|---|------|------|------|-----|-----|
| | | песков | | | | глинистых грунтов при показателе текучести I_L , равном | | | | | |
| | | крупных | средней крупности | мелких | пылеватых | 0,0 | 0,2 | 0,4 | 0,6 | 0,8 | 1,0 |
| 2 | $\leq 0,55$ | 8300 | 3900 | 2500 | 1500 | 6500 | 3900 | 2000 | 1000 | 600 | 300 |
| | 0,70 | 6400 | 3000 | 1900 | 1200 | 5400 | 3200 | 1700 | 900 | 500 | 250 |
| | 1,00 | – | – | – | – | 3200 | 1900 | 1000 | 600 | 300 | 150 |
| 3 | $\leq 0,55$ | 8500 | 4100 | 2700 | 1600 | 6600 | 4000 | 2100 | 1100 | 650 | 350 |
| | 0,70 | 6600 | 3200 | 2100 | 1300 | 5500 | 3300 | 1800 | 1000 | 550 | 250 |
| | 1,00 | – | – | – | – | 3300 | 2000 | 1100 | 700 | 350 | 200 |

П р и м е ч а н и е – Для промежуточных значений l , I_L и e значения R определяют интерполяцией.

Т а б л и ц а 7.22

| Средняя глубина расположения слоя грунта h_i , м | Коэффициент пористости грунта в слое e | Расчетное сопротивление грунта f_i , кПа, на боковой поверхности забивных свай, в том числе таврового и двутаврового сечений для | | | | | | | | |
|--|--|--|--------|-----------|---|-----|-----|-----|-----|-----|
| | | песков | | | глинистых грунтов при показателе текучести I_L , равном | | | | | |
| | | крупных и средней крупности | мелких | пылеватых | 0,0 | 0,2 | 0,4 | 0,6 | 0,8 | 1,0 |
| 1 | $\leq 0,55$ | 80 | 55 | 45 | 46 | 39 | 32 | 25 | 18 | 11 |
| | 0,7 | 60 | 40 | 30 | 45 | 37 | 30 | 23 | 16 | 9 |
| | 1,00 | – | – | – | – | 32 | 23 | 15 | 10 | 6 |
| 2 – 3 | $\leq 0,55$ | 85 | 60 | 50 | 68 | 53 | 40 | 29 | 20 | 13 |
| | 0,7 | 65 | 45 | 35 | 65 | 50 | 37 | 26 | 18 | 11 |
| | 1,0 | – | – | – | 60 | 45 | 32 | 21 | 13 | 7 |

Пр и м е ч а н и е – Для промежуточных значений h_i , e и I_L значения f_i определяют интерполяцией.

7.8.7 Расчетные сопротивления грунта R , кПа, под нижним концом набивных и буровых свай с уплотненным забоем при глубине погружения свай от 2 до 3 м допускается принимать по таблице 7.23; при этом для плотных песков табличные значения следует увеличивать в 1,3 раза. Расчетные сопротивления f_i , кПа, на боковой поверхности набивных и буровых свай допускается принимать по таблице 7.22 с дополнительным коэффициентом условий работы, равным 0,9.

Т а б л и ц а 7.23

| Вид грунтов | Коэффициент пористости e | Расчетное сопротивление R , кПа, под нижним концом набивных и буровых свай при глубине их погружения 2–3 м и расчетное сопротивление R_{con} , кПа, под консолями свай-колонн для | | | |
|-------------------|----------------------------|---|-------------------|--------|-----------|
| | | песков | | | |
| | | крупных | средней крупности | мелких | пылеватых |
| | | глинистых грунтов при показателе текучести I_L , равном | | | |
| | | 0,0 | 0,2 | 0,4 | 0,6 |
| Пески | 0,55–0,8 | 2000 | 1500 | 800 | 500 |
| Супеси и суглинки | 0,5 | 800 | 650 | 550 | 450 |
| | 0,7 | 650 | 550 | 450 | 350 |
| | 1,0 | 550 | 450 | 350 | 250 |
| Глины | 0,5 | 1400 | 1100 | 900 | 700 |
| | 0,6 | 1100 | 900 | 750 | 600 |
| | 0,8 | 700 | 600 | 500 | 400 |

7.8.8 При определении несущей способности металлических свай для устройства фундаментов магистральных трубопроводов на выдергивающую и сжимающую нагрузки расчетное сопротивление грунта на боковой поверхности свай, должно быть определено с учетом дополнительного коэффициента условий работы γ_c в соответствии с 7.2.20.

7.8.9 При проектировании свайных фундаментов зданий и сооружений для уменьшения воздействия морозного пучения на фундаменты должны

предусматриваться мероприятия по устройству противопучинистых обмазок или покрытий, в том числе термоусаживаемых оболочек. При этом коэффициент снижения сил смерзания на боковой поверхности должен определяться на основании опытных работ ГОСТ Р 56726. Подтвержденный срок службы покрытия должен быть не менее срока службы сооружения.

П р и м е ч а н и е – При повреждении или отсутствии противопучинистых обмазок прочность металлических труб, из которых изготовлены погруженные сваи, допускается определять с учетом срока службы сооружения и скорости развития коррозии, которая должна определяться с учетом данных об агрессивности грунтов и наличии блуждающих токов.

8 Требования к конструированию свайных фундаментов

8.1 Свайные фундаменты в зависимости от действующих нагрузок следует проектировать в виде:

- а) одиночных свай – под отдельно стоящие опоры;
- б) свайных лент – под стены сооружений при передаче на фундамент распределенных по длине нагрузок с расположением свай в один, два и более рядов;
- в) свайных кустов – под колонны с расположением свай в плане на участке квадратной, прямоугольной, трапециевидальной и других форм;
- г) сплошного свайного поля – под тяжелые сооружения со сваями, расположенными под всем сооружением и объединенными сплошным ростверком, подошва которого размещена на грунте (бетонной подготовке);
- д) свайно-плитного фундамента.

8.2 В зависимости от конструкции сооружения применяют ленточные ростверки, ростверки стаканного типа и плитные ростверки.

8.3 Ленточные ростверки применяют для сооружений с несущими стенами. Ширина ростверка зависит от числа свай в поперечном сечении и от ширины несущей стены.

Значение свеса ростверка от грани свай должно приниматься с учетом допускаемых отклонений свай.

Высоту ростверка определяют расчетом в соответствии с СП 63.13330. Ростверк рассчитывают как железобетонную многопролетную балку. Армирование ростверка выполняют пространственными арматурными каркасами из арматуры класса А–III (А400) или А500С. Для ростверка применяют бетон класса по прочности не ниже В15. Ростверк укладывают по бетонной подготовке класса не менее В7,5.

8.4 Ростверки стаканного типа, состоящие из плитной части и подколонника – стаканной части, применяют в сооружениях со сборным железобетонным каркасом.

Размеры ростверка в плане должны приниматься кратными 30 см, а по высоте – 15 см. Конструктивную высоту ростверка назначают на 40 см больше глубины стакана. Ростверк рассчитывают на изгиб (плитная часть, стаканная часть) и на продавливание (продавливание колонны и угловой сваи) в соответствии с СП 63.13330. Армирование ростверка выполняют

плоскими сетками (плитная часть) и пространственными каркасами (стенки стакана).

8.5 Для тяжелых сооружений применяют, как правило, большегабаритные плитные ростверки. При этом высоту плитного ростверка определяют из расчета возможности восприятия им поперечных сил (по расчету на продавливание).

Плитные ростверки армируют верхними и нижними сетками из арматуры, которые укладывают на поддерживающие каркасы. Большегабаритные плитные ростверки изготавливают из бетона, укладываемого на бетонную подготовку.

8.6 При разработке проекта свайных фундаментов необходимо учитывать следующие данные: конструктивную схему проектируемого сооружения; размеры несущих конструкций и материал, из которого они проектируются; наличие и габариты рядом расположенных заглубленных помещений сооружения и их фундаментов; нагрузки на фундамент от строительных конструкций; размещение технологического оборудования и нагрузки, передаваемые от него на строительные конструкции и полы, а также требования к предельным осадкам и кренам строительных конструкций и фундаментов под оборудование.

8.7 Число свай в фундаменте и их размеры следует назначать из условия максимального использования прочности материала свай и грунтов основания при расчетной нагрузке, допускаемой на сваю, с учетом допустимых перегрузок крайних свай в фундаменте.

Выбор конструкции и размеров свай должен осуществляться с учетом значений и направления действия нагрузок на фундаменты, а также технологии строительства сооружения.

При размещении свай в плане необходимо стремиться к минимальному числу их в свайных кустах или к максимально возможному шагу свай в лентах, добиваясь наибольшего использования принятой в проекте несущей способности свай. Необходимо рассматривать следующие варианты размещения свай в плане ленточного ростверка: однорядное, многорядное шахматное и многорядное.

8.8 Сопряжение свайного ростверка со сваями допускается предусматривать как свободно опирающимся, так и жестким.

Свободное опирание ростверка на сваи должно учитываться в расчетах условно как шарнирное сопряжение и при монолитных ростверках должно выполняться путем заделки головы сваи в ростверк на глубину 5–10 см.

Жесткое сопряжение свайного ростверка со сваями следует предусматривать в случае, когда:

а) стволы свай располагаются в слабых грунтах (рыхлых песках, глинистых грунтах текучей консистенции, илах, торфах и т. п.);

б) в месте сопряжения сжимающая нагрузка, передаваемая на сваю, приложена к ней с эксцентриситетом, выходящим за пределы ее ядра сечения;

в) на сваю действуют горизонтальные нагрузки, значения перемещений от которых при свободном опирании оказываются более предельных для проектируемого сооружения;

г) в фундаменте имеются наклонные или вертикальные составные сваи;

д) сваи работают на выдергивающие нагрузки.

Примечание – Допускается применять свайные фундаменты с промежуточной подушкой, а также с устройством основной и промежуточных плит ростверка, сопрягаемых через шов скольжения.

8.9 Жесткое сопряжение железобетонных свай с монолитным железобетонным ростверком следует предусматривать с заделкой головы сваи в ростверк на глубину, соответствующую длине анкерной арматуры, или с заделкой в ростверк выпусков арматуры на длину их анкерной арматуры в соответствии с СП 63.13330. В голове предварительно напряженных свай должен быть предусмотрен ненапрягаемый арматурный каркас, используемый в дальнейшем в качестве анкерной арматуры.

Допускается также жесткое сопряжение с помощью сварки закладных стальных элементов при условии обеспечения требуемой прочности.

Примечания

1 Анкерная арматура свай, работающих на выдергивающие нагрузки по перечислению д) 8.8, должна предусматриваться с заделкой арматуры свай в ростверк на глубину, определяемую расчетом на выдергивание.

2 При усилении оснований существующих фундаментов с помощью буроналивных свай длина заделки свай в фундамент должна приниматься по расчету или назначаться конструктивно равной пяти диаметрам сваи (при невозможности выполнения этого условия следует предусматривать создание уширения ствола сваи в месте ее примыкания к ростверку).

3 При жесткой заделке свай путем заведения их ствола в ростверк последний должен быть рассчитан на продавливание с учетом конструктивного решения такой заделки.

8.10 Жесткое соединение свай со сборным ростверком должно обеспечиваться применением колоколообразных оголовков. При сборном ростверке допускается также замоноличивание свай в предусмотренные в ростверке отверстия.

8.11 Сваи в кусте внецентренно нагруженного фундамента следует размещать таким образом, чтобы равнодействующая постоянных нагрузок, действующих на фундамент, проходила возможно ближе к центру тяжести плана свай.

8.12 Для восприятия вертикальных нагрузок и моментов, а также горизонтальных нагрузок (в зависимости от их значения и направления) допускается предусматривать сочетание вертикальных, наклонных и козловых свай.

8.13 Расстояние между осями висячих забивных и вдавливаемых свай в плоскости их нижних концов должно быть не менее $3d$ (где d – диаметр круглого или сторона квадратного, или большая сторона прямоугольного поперечного сечения ствола сваи), а свай-стоек – не менее $1,5d$.

Расстояние в свету между стволами буровых, набивных свай и свай-оболочек, а также между скважинами свай-столбов (кроме случаев применения буросекущихся и бурокасательных свай, для которых расстояние между сваями не регламентируется) должно быть не менее 1,0 м, а

расстояние между буроинъекционными сваями в осях – не менее трех их диаметров; расстояние в свету между уширениями или лопастями винтовых свай при устройстве их в твердых и полутвердых глинистых грунтах – 0,5 м, в других дисперсных грунтах – 1,0 м.

Расстояние между наклонными или между наклонными и вертикальными сваями в уровне подошвы ростверка следует принимать исходя из конструктивных особенностей фундаментов и обеспечения их надежности заглубления в грунт, армирования и бетонирования ростверка.

8.14 Выбор длины свай должен производиться в зависимости от грунтовых условий строительной площадки, уровня расположения подошвы ростверка с учетом возможностей имеющегося оборудования для устройства свайных фундаментов. Нижний конец свай, как правило, следует заглублять в прочные грунты, прорезая более слабые напластования грунтов, при этом заглубление забивных свай в грунты, принятые за основание, должно быть: в крупнообломочные, гравелистые, крупные песчаные и глинистые грунты с показателем текучести $I_L \leq 0,1$ – не менее 0,5 м, а в другие дисперсные грунты – не менее 1,0 м. Опирающие нижние концы буровых свай на рыхлые пески и глинистые грунты с показателем текучести $I_L > 0,6$ не рекомендуется и допускается лишь в исключительных случаях, когда иные варианты фундаментов технически нереализуемы. При этом следует предусматривать контрольные статические испытания свай по ГОСТ 5686.

Для контроля выбранной длины буровых и набивных свай и подтверждения принятых технических решений в проекте должны предусматриваться статические испытания свай.

8.15 Минимальное расстояние от ближайшей вдавливаемой сваи до существующего фундамента в свету $L_{\text{мин}}$ следует принимать в зависимости от габаритов сваевдавливающей установки. Величина $L_{\text{мин}}$ может быть определена по ее паспортным данным. В любом случае величину $L_{\text{мин}}$ следует принимать не менее трех диаметров свай.

8.16 При погружении свай вдавливанием конструкция стыков составных свай и секций многосекционных свай может быть сварной, болтовой, стаканной и других типов и должна учитывать значение и направление нагрузок, передаваемых на сваю при ее работе в процессе погружения и эксплуатации. При погружении свай тяжелыми сваевдавливающими установками узел рассчитывается на максимальное усилие вдавливания.

8.17 При проектировании свайного фундамента рядом с существующим допускается использование сочетания свай, погружаемых динамическим способом и вдавливанием. В этом случае необходимо определять границы зон погружения свай каждым из этих способов.

8.18 Глубину заложения подошвы свайного ростверка следует назначать в зависимости от конструктивных решений подземной части сооружения (наличия подвала, технического подполья) и проекта планировки территории (срезкой или подсыпкой), а также высоты ростверка, определяемой расчетом.

При строительстве на пучинистых грунтах необходимо предусматривать меры, предотвращающие или уменьшающие влияние сил морозного пучения грунта на свайный ростверк.

Расчет свайных фундаментов по устойчивости и прочности на воздействие сил морозного пучения рекомендуется выполнять согласно приложению Г.

Для фундаментов мостов подошву ростверка следует располагать выше или ниже поверхности акватории, ее дна или поверхности грунта при условии обеспечения расчетной несущей способности и долговечности фундаментов исходя из местных климатических условий, особенностей конструкции фундаментов, обеспечения требований судоходства и лесосплава, надежности мер по эффективной защите свай от неблагоприятного воздействия знакопеременных температур среды, ледохода, истирающего воздействия перемещающихся донных отложений и других факторов.

8.19 Величина защитного слоя бетона в ростверках и сваях должна назначаться в соответствии с СП 63.13330. При этом допускается для инвентарных забивных свай, свай-оболочек и буроинъекционных свай минимальные значения толщины защитного слоя бетона рабочей арматуры уменьшать на 10 мм. Стыкование стержней рабочей арматуры свай диаметром 36 мм и более рекомендуется осуществлять с помощью муфтовых соединений.

8.20 Назначать марки и категорий сталей труб для изготовления металлических свай следует в соответствии с СП 16.13330. Требования к материалу свай, находящихся в условиях переменного промерзания-оттаивания, следует принимать в соответствии с СП 25.13330.

8.21 Полые сваи и сваи-оболочки, не требующие по расчету бетонного заполнителя, следует заполнять бетоном класса не ниже В7,5 или раствором марки М100, а в пределах слоя сезонного промерзания-оттаивания и выше – бетоном класса не ниже В15 с соблюдением требований по предотвращению образования трещин.

Внутреннее пространство полых свай с закрытым нижним концом допускается заполнять сухой цементно-песчаной смесью (ЦПС) на всю длину сваи в случае приварки металлической крышки (оголовка) сверху.

В условиях переменного промерзания-оттаивания необходимо обеспечивать герметичность внутренней полости свай металлических свай в соответствии с СП 25.13330.

8.22 В районах со средней температурой воздуха наиболее холодной пятидневки ниже минус 40 °С для фундаментов мостов в зоне воздействия знакопеременных температур следует применять сваи и сваи-столбы сплошного сечения с защитным слоем бетона (до поверхности рабочей арматуры) не менее 5 см. В районах с температурой воздуха выше минус

40 °С допускается вне акватории использовать сваи сплошного сечения, полые сваи и сваи-оболочки с защитным слоем бетона не менее 3 см при условии осуществления мер по предотвращению образования в них трещин. В зоне переменного уровня постоянных водотоков не следует применять буронабивные сваи и заполненные бетоном сваи-оболочки.

Для буронабивных свай фундаментов мостов защитный слой бетона должен быть не менее 10 см.

В зоне воздействия положительных температур (не менее чем на 0,5 м ниже уровня сезонного промерзания грунта или подошвы ледяного покрова) можно применять сваи любых видов без ограничений по условию морозостойкости бетона.

8.23 При разработке проекта свайных фундаментов необходимо учитывать возможность подъема (выпора) поверхности грунта при забивке свай, который, как правило, может происходить если:

- площадка строительства сложена глинистыми грунтами мягкопластичной и текучепластичной консистенций или водонасыщенными пылеватыми и мелкими песками;
- погружение свай производится со дна котлована;
- конструкция свайного фундамента принята в виде свайного поля или свайных кустов при расстоянии между их крайними сваями менее 9 м.

Среднее значение подъема поверхности грунта h , м, следует определять по формуле

$$h = kV_p/A_e, \quad (8.1)$$

где k – коэффициент, принимаемый равным 0,6 при степени влажности грунта более 0,9;

V_p – объем всех свай, погружаемых в грунт, м³;

A_e – площадь погружения свай или площадь дна котлована, м².

8.24 Армирование буронабивных, буросекущихся и буроинъекционных свай следует выполнять объемными каркасами, для создания их жесткости продольные арматурные стержни должны быть соединены не только хомутами, но и трубчатыми кольцами, установленными на сварке по длине каркаса на расстоянии не реже чем через пять его диаметров (но не чаще чем через 2 м). В целях обеспечения защитного слоя бетона между грунтом и арматурными стержнями каркаса последний должен быть оснащен фиксаторами, а также крестообразными анкерами, установленными в нижнем конце каркаса для исключения возможности его подъема при извлечении обсадных труб.

8.25 В свайных фундаментах из деревянных стыкованных по длине свай стыки бревен или брусьев должны выполняться впритык с перекрытием металлическими накладками или патрубками. Стыки в пакетных сваях должны быть расположены вразбежку на расстоянии один от другого не менее 1,5 м.

8.26 При проектировании свайно-плитных фундаментов должны быть предусмотрены мероприятия по подготовке основания под плиту с целью ее максимального включения в работу. В качестве таких мероприятий допускается использование свай с силовой (армированной) бетонной подготовкой, объединяющей головы свай и служащей основой для гидроизоляции, или устройство свай с недобором грунта на 0,5 м с последующей разработкой грунта котлована на 0,4 м средствами малой механизации и добором грунта на 0,1 м до проектной отметки дна вручную.

8.27 При проектировании свайных и свайно-плитных фундаментов допускается применение свай разной длины и диаметров. Длины свай не должны отличаться более чем на 30 %. В расчетах следует учитывать дополнительную нагрузку, передаваемую от более коротких свай на сваи большей длины.

9 Особенности проектирования свайных фундаментов в просадочных грунтах

9.1 При инженерно-геологических изысканиях на строительных площадках, сложенных просадочными грунтами, следует определять тип грунтовых условий по просадочности с указанием частных и максимальных возможных значений просадки грунтов от собственного веса (при подсыпках – с учетом веса подсыпки), подсчитанных с учетом всех слоев грунта с относительной просадочностью $\epsilon_{sl} \geq 0,001$.

Наряду с бурением скважин необходимо предусматривать проходку шурфов с отбором монолитов грунта.

При изучении на застраиваемой территории гидрогеологического режима подземных вод и прогнозировании его изменения при строительстве и эксплуатации сооружений необходимо прогнозировать возможность замачивания грунтов в результате действия различных факторов.

Физико-механические, в том числе прочностные и деформационные, характеристики просадочных грунтов должны определяться для состояния природной влажности и при полном водонасыщении. Относительную просадочность грунтов следует определять в условиях их замачивания водой, которая по температуре и химическим примесям соответствует циркулирующей в инженерных сетях как проектируемого объекта, так и сооружений, расположенных на примыкающей к нему территории.

9.2 При проектировании свайных фундаментов в грунтовых условиях II типа по просадочности с возможной просадкой грунтов от собственного веса свыше 30 см следует предусматривать мероприятия по переводу грунтовых условий II типа в I тип путем срезки грунта или уплотнения предварительным замачиванием, замачиванием со взрывом, пробивкой скважин с заполнением их уплотненным глинистым грунтом и другими методами. Указанные способы должны обеспечивать устранение просадки

грунтовой толщ от ее собственного веса в пределах площади, занимаемой сооружением, и на расстоянии, равном половине просадочной толщ вокруг него.

9.3 Свайные фундаменты на территориях с просадочными грунтами при возможности замачивания грунтов следует применять в случаях, когда возможна прорезка сваями всех слоев просадочных грунтов, прочностные и деформационные характеристики которых снижаются при замачивании.

Нижние концы свай должны быть заглублены в скальные грунты, пески плотные и средней плотности и глинистые грунты с показателем текучести в водонасыщенном состоянии:

$I_L < 0,6$ – для всех видов свай в грунтовых условиях I типа;

$I_L < 0,4$ – для забивных свай и $I_L < 0,2$ – для буронабивных свай при $s_{sl,g} \leq s_u$ в грунтовых условиях II типа;

$I_L < 0,2$ – для забивных свай и $I_L \leq 0$ – для буронабивных свай при $s_{sl,g} > s_u$ в грунтовых условиях II типа (где $s_{sl,g}$ – просадка от собственного веса грунта с учетом подсыпки или другой пригрузки его поверхности).

Заглубление свай в указанные грунты должно назначаться по расчету путем проверки условия, что осадка свай не превышает предельную осадку s_u , и условия обеспечения требуемой несущей способности свай. При этом принимают наибольшее из полученных значений заглубления свай.

Примечания

1 Если прорезка указанных грунтов в конкретных случаях экономически нецелесообразна, то в грунтовых условиях I типа по просадочности для сооружений класса КС-1 допускается устройство свай (кроме свай-оболочек) с заглублением нижних концов не менее чем на 1 м в слой грунта с относительной просадочностью $\varepsilon_{sl} \leq 0,02$ (при давлении не менее 3 МПа и не менее давления, соответствующего давлению от собственного веса грунта и нагрузки на его поверхности) при условии, что в этом случае обеспечивается несущая способность свай, а суммарные значения возможных просадок и осадок основания не превышают предельных значений для сооружения при неравномерном замачивании грунтов. При этом должна быть обеспечена несущая способность свай и свайных фундаментов, а возможные недопустимые осадки и просадки грунтов должны быть исключены применением дополнительных мероприятий.

2 Свай-колонны одноэтажных сооружений класса КС-1 в грунтовых условиях I типа допускается опирать нижними концами на грунты с $\varepsilon_{sl} \leq 0,02$ (при давлении не менее 3 МПа и не менее давления, соответствующего давлению от собственного веса грунта и нагрузки на его поверхности), если несущая способность свай на объекте подтверждена статическими испытаниями не менее трех свай.

9.4 В случае, если по результатам инженерных изысканий установлено, что погружение забивных свай в просадочные грунты затруднено, в проекте должно быть предусмотрено устройство лидерных скважин, диаметр которых в грунтовых условиях I типа следует назначать менее диаметра сечения сваи (до 50 мм), а в грунтовых условиях II типа – равным ему или менее (до 50 мм). В последнем случае глубина лидерных скважин не должна превышать глубину просадочной толщ.

9.5 Несущую способность свай, применяемых в грунтовых условиях I типа, следует рассчитывать по 7.2 с учетом того, что сопротивления грунтов под нижними концами R и на боковой поверхности f_i сваи (таблицы 7.2, 7.3 и 7.8), коэффициент пропорциональности K (см. приложение Б), модуль деформации E , угол внутреннего трения φ и удельное сцепление c должны определяться:

а) при полном водонасыщении грунта, если возможно замачивание грунта, при этом расчетные табличные значения характеристики следует принимать при показателе текучести, определяемом по формуле

$$I_L = \frac{\frac{ke\gamma_w}{\gamma_s} - w_p}{w_L - w_p}, \quad (9.1)$$

где k – коэффициент, принимаемый равным: 1,0 – для супесей, 0,9 – для суглинков и глин;

e – коэффициент пористости грунта природной плотности;

γ_w – удельный вес воды; $\gamma_w = 10 \text{ кН/м}^3$;

γ_s – удельный вес твердых частиц, кН/м^3 ;

w_p, w_L – влажности грунта на границе раскатывания и текучести, дол. ед.; при значениях $I_L < 0,4$ и $I_L > 1,0$, полученных при расчете по формуле (9.1), I_L следует принимать равными соответственно 0,4 и 1,0;

б) при влажности w и показателе текучести I_L грунта в природном состоянии (когда $w < w_p$ принимается w_p), если замачивание грунта невозможно.

9.6 Несущая способность свай в выштампованном ложе, применяемых в грунтовых условиях I типа, должна назначаться в соответствии с 7.2.4 как для забивных свай с наклонными гранями при I_L , определяемом по формуле (9.1).

9.7 Несущую способность свай, применяемых в грунтовых условиях I типа, по результатам их статических испытаний, проведенных с локальным замачиванием грунта в пределах всей длины сваи согласно ГОСТ 5686, следует определять согласно 7.3.

В грунтовых условиях II типа при наличии опыта строительства на застраиваемой территории и результатов ранее выполненных статических испытаний свай в аналогичных условиях испытания свай допускается не проводить.

Не допускается определять несущую способность свай и свай-оболочек, устраиваемых в просадочных грунтах, по данным результатов их динамических испытаний, а также определять расчетные сопротивления просадочных грунтов под нижним концом и на боковой поверхности сваи по данным результатов полевых испытаний этих грунтов динамическим зондированием.

Статическое зондирование допускается применять:

ниже границы просадочной толщи – при выборе слоев грунта для опирания свай и для определения расчетных сопротивлений грунтов под нижним концом R и на боковой поверхности сваи f_i ;

в грунтовых условиях I типа – для определения расчетных сопротивлений замоченных просадочных грунтов под нижним концом R и на боковой поверхности сваи f_i ;

в грунтовых условиях II типа – при определении отрицательной силы трения просадочных грунтов на боковой поверхности сваи в соответствии с 9.10.

9.8 Помимо свай, указанных в разделе 6, следует применять набивные железобетонные сваи, устраиваемые в пробуренных скважинах с забоем, уплотненным втрамбовыванием щебня на глубину не менее $3d$ (где d – диаметр скважины), либо устройством забивной пяты конической формы.

В грунтовых условиях I типа допускается применение свай с антифрикционной (противопросадочной) оболочкой, устраиваемой на части ствола в пределах просадочной толщи, если несущая способность таких свай подтверждена результатами статических испытаний.

9.9 Сваи по несущей способности грунтов основания в грунтовых условиях II типа следует рассчитывать с учетом сил отрицательного трения исходя из условия

$$N + \gamma_c P_n \leq \frac{F_d}{\gamma_n \gamma_{c,g}}, \quad (9.2)$$

где N – расчетная нагрузка, кН, на одну сваю;

γ_c – коэффициент условий работы сваи, принимаемый равным при определении P_n по результатам: полевых испытаний свай при длительном замачивании просадочной толщи снизу – $\gamma_c = 1,0$; полевых испытаний свай по ГОСТ 5686 в грунтах природной влажности – $\gamma_c = 1,2$; расчетов с использованием данных статического зондирования и таблицы 7.16 – $\gamma_c = 1,25$; расчетов в соответствии с подразделом 7.2 – $\gamma_c = 1,4$; расчетов с использованием компьютерных программ на основании численного моделирования – $\gamma_c = 1,5$;

P_n – отрицательная сила трения, определяемая в соответствии с 9.10;

F_d – несущая способность сваи, кН, определяемая в соответствии с 9.11;

$\gamma_{c,g}, \gamma_n$ – коэффициенты, принимаемые по 7.1.11.

Примечания

1 Значение P_n следует определять, как правило, для грунтов природной влажности (при возможном замачивании грунтов снизу).

2 По прочности материала сваи должны быть рассчитаны на нагрузку $N + P_n$, действующую на глубине h_{sl} (см. 9.10).

9.10 Отрицательную силу трения P_n в грунтах природной влажности, действующую на боковой поверхности сваи, кН, принимают равной наибольшему предельному сопротивлению сваи длиной h_{sl} , полученному по испытаниям выдергивающей нагрузкой в грунтах природной влажности.

До проведения испытаний на выдергивание значение P_n допускается определять:

а) по формуле

$$P_n = u \sum_0^{h_{sl}} \tau_i h_i, \quad (9.3)$$

где u – периметр ствола сваи, м;

h_{sl} – расчетная глубина, м, до которой производится суммирование сил бокового трения проседающих слоев грунта, принимаемая равной глубине просадочной толщи;

τ_i – расчетное сопротивление, кПа, определяемое по формуле

$$\tau_i = \zeta \sigma_{zg} \operatorname{tg} \varphi_1 + c_1; \zeta = \frac{0,6}{n_i} \left(1 + \frac{H_i}{H_0} \right)^{-n_i}, \quad (9.4)$$

здесь ζ – экспериментальный параметр, характеризующий боковое давление на контакте свай с грунтом;

σ_{zg} – вертикальное напряжение от собственного веса грунта, кПа;

φ_1 и c_1 – расчетные значения угла внутреннего трения, град., и удельного сцепления, i -го слоя грунта природной влажности, определяемые методом одноплоскостного среза в соответствии с ГОСТ 12248.1;

n_i – пористость i -го слоя грунта, дол. ед.;

H_i – глубина расположения середины расчетного i -го слоя грунта, м;

$H_0 = 1$ м;

h_i – толщина, м, i -го слоя просадочного грунта, оседающего при замачивании и соприкасающегося с боковой поверхностью свай;

б) по результатам статического зондирования грунтов природной влажности на расчетную глубину h_{sl} в соответствии с подразделом 7.3 и использованием таблицы 7.16.

9.11 Несущую способность F_d , кН, свай в грунтовых условиях II типа по просадочности, работающих на сжимающую нагрузку, следует определять:

а) по результатам статических испытаний свай в грунтах природной влажности как разность между несущей способностью свай длиной l на вдавливающую нагрузку и несущей способностью свай длиной h_{sl} на выдергивающую нагрузку (h_{sl} – глубина просадочной толщи, рисунок 9.1); в необходимых случаях следует предусматривать проведение испытаний тензометрических свай (с определением усилий и деформаций в сечениях свай);

б) по результатам статических испытаний свай длиной l с изолированной от просадочного грунта верхней частью (рисунок 9.1) – как несущая способность свай длиной $(l - h_{sl})$, заглубленных в подстилающие непросадочные грунты, на вдавливающую нагрузку;

в) расчетом в соответствии с 9.5 в условиях полного водонасыщения грунтов в пределах слоев грунта ниже глубины h_{sl} и природной влажности грунтов просадочной толщи.

Примечания

1 При расположении уровня подземных вод (УПВ) ниже границы просадочной толщи при испытаниях свай следует обеспечивать водонасыщение грунтов в интервале от существующего УПВ до нижней границы просадочной толщи.

2 При техногенном повышении УПВ в толще просадочных грунтов и при отсутствии данных о произошедших при этом просадочных деформациях, испытания свай следует выполнять исходя из условия расположения УПВ на отметке нижней границы просадочной толщи, соответствующей началу техногенного подъема УПВ.



1 – обсадная труба; 2 – уровень подземных вод

Рисунок 9.1 – Общая схема испытаний свай статическими нагрузками в грунтовых условиях II-го типа по просадочности

9.12 Проведение статических испытаний свай в грунтах II типа по просадочности обязательно при отсутствии фондовых материалов по таким испытаниям.

9.13 Для особо ответственных сооружений и при массовой застройке в районах с неизученными грунтовыми условиями следует проводить испытания свай с длительным замачиванием основания – до полного проявления просадок по разработанной программе для конкретных условий.

9.14 Если на боковой поверхности свай возможно появление отрицательных сил трения, то осадку свайного фундамента из висячих свай следует определять как для условного фундамента (7.4), но при подсчете нагрузок должны быть добавлены отрицательные силы трения, определенные по формуле (9.3) при периметре u , м, равном периметру ростверка в пределах его высоты и по периметру куста по наружным граням свай.

9.15 Неравномерность осадок свайных фундаментов в просадочных грунтах для расчета конструкций сооружений должна определяться с учетом прогнозируемых изменений гидрогеологических условий площади застройки и возможных наиболее неблагоприятных вида и расположения источника замачивания по отношению к рассчитываемому фундаменту или сооружению в целом.

9.16 Применение свайных фундаментов не исключает необходимости выполнения водозащитных мероприятий. При этом в грунтовых условиях II типа по просадочности должна быть также предусмотрена разрезка зданий осадочными швами на блоки простой конфигурации. В производственных

зданиях промышленных предприятий, оборудованных кранами, кроме того, должны быть предусмотрены конструктивные мероприятия, обеспечивающие возможность рихтовки подкрановых путей на удвоенное значение расчетной осадки свайных фундаментов, но не менее половины просадки грунта от собственного веса. В случаях, когда свайный фундамент не исключает деформации конструкций и крены сооружений, превышающие величины, допустимые нормативными документами, сооружения допускается проектировать с учетом мероприятий, снижающих их неравномерную осадку и устраняющих крены, в том числе с применением выравнивания.

9.17 При просадках грунта от собственного веса более 30 см следует учитывать возможность горизонтальных перемещений свайных фундаментов, попадающих в пределы криволинейной части просадочной воронки.

9.18 В грунтовых условиях II типа при определении нагрузок, действующих на свайный фундамент, следует учитывать отрицательные силы трения, которые могут появляться на расположенных выше подошвы свайного ростверка боковых поверхностях заглубленных в грунт частей сооружения.

9.19 При применении свайных фундаментов планировочные подсыпки грунтов более 1 м на территориях, сложенных просадочными грунтами, допускаются только при соответствующем обосновании.

10 Особенности проектирования свайных фундаментов в набухающих грунтах

10.1 При проектировании свайных фундаментов в набухающих грунтах допускается предусматривать как полную их прорезку сваями (с опиранием нижних концов на ненабухающие грунты), так и частичную прорезку (с опиранием нижних концов непосредственно в толще набухающих грунтов).

10.2 При расчете несущей способности свай в набухающих грунтах значения расчетных сопротивлений набухающих грунтов под нижним концом R и на боковой поверхности f_i сваи или сваи-оболочки рекомендуется принимать на основании результатов статических испытаний свай и свай-штампов в набухающих грунтах с их замачиванием на строительной площадке или прилегающих к ней территориях с аналогичными грунтами. При отсутствии результатов указанных статических испытаний расчетное сопротивление набухающих грунтов под нижним концом R и на боковой поверхности f_i свай и свай-оболочек диаметром менее 1 м допускается принимать по таблицам 7.1, 7.3 и 7.8 с введением дополнительного коэффициента условий работы сваи в грунте $\gamma_c = 0,5$, учитываемого

независимо от других коэффициентов условий работы, приведенных в таблицах 7.4 и 7.6.

10.3 При расчете свайных фундаментов в набухающих грунтах по деформациям (подраздел 7.4) должен выполняться дополнительный расчет по определению подъема свай при набухании грунта в соответствии с 10.4–10.6.

10.4 Подъем $h_{sw,p}$, м, забивных свай, погруженных в предварительно пробуренные лидерные скважины, набивных свай без уширения, а также свай-оболочек, не прорезающих набухающую зону грунтов, следует определять по формуле

$$h_{sw,p} = (h_{sw} - h'_{sw,p})\Omega + h'_{sw,p} - 0,0001(\omega/u)N, \quad (10.1)$$

где h_{sw} – подъем поверхности набухающего грунта, м;

$h'_{sw,p}$ – подъем слоя грунта в уровне заложения нижнего конца свай (в случае прорезки набухающей зоны грунта $h'_{sw,p} = 0$);

Ω , ω – коэффициенты, определяемые по таблице 10.1, при этом Ω зависит от показателя α , который характеризует уменьшение деформации по глубине массива при набухании грунта и принимается для набухающих глин:

сарматских – 0,31 м⁻¹, аральских – 0,36 м⁻¹ и хвалынских – 0,42 м⁻¹;

u – периметр свай, м;

N – расчетная нагрузка на сваю, кН, определенная с коэффициентом надежности по нагрузке $\gamma_f = 1$.

Т а б л и ц а 10.1

| Глубина погружения свай, м | Коэффициент Ω , м ⁻¹ , при значениях α | | | | | Коэффициент ω , м ² /кН |
|----------------------------|---|------|------|------|------|---|
| | 0,2 | 0,3 | 0,4 | 0,5 | 0,6 | |
| 3 | 0,72 | 0,62 | 0,53 | 0,46 | 0,40 | – |
| 4 | 0,64 | 0,53 | 0,44 | 0,36 | 0,31 | 1,5 |
| 5 | 0,59 | 0,46 | 0,36 | 0,29 | 0,24 | 1,1 |
| 6 | 0,53 | 0,40 | 0,31 | 0,24 | 0,19 | 0,7 |
| 7 | 0,48 | 0,35 | 0,26 | 0,20 | 0,15 | 0,5 |
| 8 | 0,44 | 0,31 | 0,22 | 0,17 | 0,13 | 0,4 |
| 9 | 0,40 | 0,27 | 0,19 | 0,14 | 0,11 | 0,3 |
| 10 | 0,37 | 0,24 | 0,17 | 0,12 | 0,09 | 0,2 |
| 11 | 0,34 | 0,21 | 0,15 | 0,10 | 0,08 | 0,2 |
| 12 | 0,31 | 0,19 | 0,13 | 0,09 | 0,07 | 0,1 |

Предельные значения подъема сооружений, а также значения подъема поверхности набухающего грунта h_{sw} и подъема слоя грунта в уровне расположения нижних концов свай $h_{sw,p}$ следует определять в соответствии с СП 22.13330.

10.5 При прорезке сваями набухающих слоев грунта и заглублении их в ненабухающие грунты подъем свайного фундамента практически исключается при соблюдении условия

$$N \geq F_{sw} - \frac{F_{du}}{\gamma_n \gamma_{c,g}}, \quad (10.2)$$

где N – см. формулу (10.1);

F_{sw} – равнодействующая расчетных сил подъема, кН, действующих на боковой поверхности свай, определяемая по результатам их полевых испытаний в набухающих грунтах или определяемая с использованием таблицы 7.3 с учетом коэффициента надежности по нагрузке для сил набухания грунта $\gamma_f = 1,2$;

F_{du} – несущая способность участка свай, кН, расположенного в ненабухающем грунте, при действии выдергивающих нагрузок, определенная с учетом 10.2;

$\gamma_n, \gamma_{c,g}$ – см. формулу (7.2).

10.6 Подъем свай диаметром более 1 м, не прорезающих набухающие слои грунта, должен определяться как для фундамента на естественном основании в соответствии с СП 22.13330. При этом подъем свай с уширением должен определяться при действии нагрузки F_u , равной

$$F_u = N + \gamma_{II} V_g - F_{sw}, \quad (10.3)$$

где N, F_{sw} – см. формулу (10.2);

γ_{II} – расчетное значение удельного веса грунта, кН/м³;

V_g – объем грунта, препятствующий подъему свай, м³, и принимаемый равным объему грунта в пределах расширяющегося усеченного конуса высотой h с нижним (меньшим) диаметром, равным диаметру уширения d , а верхним диаметром $d' = h + d$ (здесь h – расстояние от природной поверхности грунта до середины уширения свай).

10.7 При проектировании свайных фундаментов в набухающих грунтах между поверхностью грунта и нижней плоскостью ростверка должен быть предусмотрен зазор размером, равным или более максимального значения подъема грунта при его набухании.

При толщине слоя набухающего грунта менее 12 м допускается устраивать ростверк, опирающийся непосредственно на грунт, при соблюдении условия (10.2).

При расположении свай в виде куста или свайного поля подъем свайных фундаментов следует рассчитывать с учетом взаимного влияния свай.

11 Особенности проектирования свайных фундаментов на подрабатываемых территориях

11.1 При проектировании свайных фундаментов на подрабатываемых территориях кроме настоящего свода правил должны соблюдаться требования СП 21.13330; при этом наряду с данными инженерных изысканий для проектирования свайных фундаментов должны также

использоваться данные горно-геологических изысканий и сведения об ожидаемых деформациях земной поверхности.

11.2 В задании на проектирование свайных фундаментов на подрабатываемых территориях должны содержаться полученные по результатам маркшейдерского расчета данные об ожидаемых максимальных деформациях земной поверхности на участке строительства, в том числе оседание, наклон, относительные горизонтальные деформации растяжения или сжатия, радиус кривизны земной поверхности, высота уступа.

11.3 Расчет свайных фундаментов сооружений, возводимых на подрабатываемых территориях, должен проводиться по предельным состояниям на особое сочетание нагрузок, назначаемых с учетом воздействий со стороны деформируемого при подработке основания.

11.4 В зависимости от характера сопряжения голов свай с ростверком и взаимодействия фундаментов с грунтом основания в процессе развития в нем горизонтальных деформаций от подработки территории различают следующие схемы свайных фундаментов:

- жесткие – при жесткой заделке голов свай в ростверк путем заанкеривания в нем выпусков арматуры свай или непосредственной заделки в нем головы сваи в соответствии с 8.9;

- податливые – при условно-шарнирном сопряжении сваи с ростверком, выполненном путем заделки ее головы в ростверк на 5–10 см или сопряжения через шов скольжения.

11.5 Расчет свайных фундаментов и их оснований на подрабатываемых территориях должен производиться с учетом:

- а) изменений физико-механических свойств грунтов, вызванных подработкой территории, в соответствии с 11.6;

- б) перераспределения вертикальных нагрузок на отдельные сваи, вызванного наклоном, искривлением и уступообразованием земной поверхности, в соответствии с 11.7;

- в) дополнительных нагрузок в горизонтальной плоскости, вызванных относительными горизонтальными деформациями грунтов основания, в соответствии с 11.8.

11.6 Несущую способность грунта основания свай всех видов F_{cr} , кН, работающих на сжимающую нагрузку, при подработке территории следует определять по формуле

$$F_{cr} = \gamma_{cr} F_d, \quad (11.1)$$

где γ_{cr} – коэффициент условий работы, учитывающий изменение физико-механических свойств грунтов и перераспределение вертикальных нагрузок при подработке территории: для свай-стоек в фундаментах любых сооружений $\gamma_{cr} = 1$; для висячих свай в фундаментах податливых сооружений (например, одноэтажных каркасных с шарнирными опорами) $\gamma_{cr} = 0,9$; для висячих свай в фундаментах

жестких сооружений (например, бескаркасных многоэтажных зданий с жесткими узлами, силосных корпусов) $\gamma_{cr} = 1,1$;

F_d – несущая способность свай, кН, определенная расчетом по 7.2 или по результатам полевых исследований (испытания свай динамической или статической нагрузкой, зондирование грунтов) в соответствии с 7.3.

П р и м е ч а н и е – В случае крутопадающих пластов в формуле (11.1) следует также учитывать зависящий от значения относительной горизонтальной деформации ε_h , мм/м, дополнительный коэффициент $\gamma_{cr} = 1/(1 + 100\varepsilon_h)$.

11.7 Дополнительные вертикальные нагрузки $\pm \Delta N$ на сваи или сваи-оболочки сооружений с жесткой конструктивной схемой следует определять в зависимости от расчетных значений вертикальных перемещений свай, вызванных наклоном, искривлением, уступообразованием земной поверхности, а также горизонтальными деформациями грунтов основания при условиях:

- свайные фундаменты из висячих свай и их основания заменяют, в соответствии с 7.4, условным фундаментом на естественном основании;
- основание условного фундамента принимают линейно деформируемым с постоянными по длине сооружения или выделенного в нем отсека модулем деформации и коэффициентом постели грунта.

Дополнительные вертикальные нагрузки определяют относительно продольной и поперечной осей сооружения.

11.8 В расчетах свайных фундаментов, возводимых на подрабатываемых территориях, следует учитывать дополнительные усилия, возникающие в сваях вследствие их работы на изгиб под влиянием горизонтальных перемещений грунта основания при подработке территории по отношению к проектному положению свай.

11.9 Расчетное горизонтальное перемещение грунта u_{cr} , мм, при подработке территории следует определять по формуле

$$u_{cr} = \gamma_f \gamma_c \varepsilon_h x, \quad (11.2)$$

где γ_f, γ_c – соответственно коэффициенты надежности по нагрузке и условиям работы для относительных горизонтальных деформаций, принимаемые согласно СП 21.13330;

ε_h – ожидаемое значение относительной горизонтальной деформации, определяемое по результатам маркшейдерского расчета, мм/м;

x – расстояние от оси рассматриваемой сваи до центральной оси сооружения с ростверком, устраиваемым на всю длину сооружения (отсека) или до блока жесткости каркасного сооружения (отсека) с ростверком, устраиваемым под отдельные колонны, м.

11.10 Свайные фундаменты сооружений, возводимых на подрабатываемых территориях, следует проектировать исходя из условий необходимости передачи на ростверк минимальных усилий от свай, возникающих в результате деформации земной поверхности.

Для выполнения этого требования в проектах необходимо предусматривать:

а) разрезку сооружения на отсеки для уменьшения влияния горизонтальных перемещений грунта основания;

б) преимущественно висячие сваи для сооружений с жесткой конструктивной схемой для снижения дополнительно возникающих усилий в вертикальной плоскости от искривления основания;

в) сваи возможно меньшей жесткости, например призматические, квадратного или прямоугольного поперечного сечения, при этом сваи прямоугольного сечения следует располагать меньшей стороной в продольном направлении отсека сооружения;

г) преимущественно податливые конструкции сопряжения свай с ростверком, указанные в 11.4;

д) выравнивание сооружений с помощью домкратов или других выравнивающих устройств.

При разрезке сооружения на отсеки между ними в ростверке следует предусматривать зазоры (деформационные швы), размеры которых определяют как для нижних конструкций сооружений в соответствии с СП 21.13330.

11.11 Свайные фундаменты следует применять, как правило, на подрабатываемых территориях I–IV групп, в том числе:

- с висячими сваями – на территориях I–IV групп для любых видов и конструкций сооружений;

- со сваями-стойками – на территориях III и IV групп для сооружений, проектируемых с податливой конструктивной схемой здания при искривлении основания, а для IV группы – и для сооружений, проектируемых с жесткой конструктивной схемой.

Примечания

1 Деление подрабатываемых территорий на группы принято в соответствии с СП 21.13330.

2 Сваи-оболочки, набивные и буровые сваи диаметром более 600 мм и другие виды жестких свай допускается применять, как правило, только в свайных фундаментах с податливой схемой при сопряжении их с ростверком через шов скольжения (11.4).

3 Заглубление в грунт свай на подрабатываемых территориях должно быть не менее 4 м, за исключением случаев опирания свай на скальные грунты.

11.12 На подрабатываемых территориях Iк–IVк групп с возможным образованием уступов, а также на площадках с геологическими нарушениями применение свайных фундаментов допускается только при наличии соответствующего обоснования.

11.13 Конструкция сопряжения свай с ростверком должна назначаться в зависимости от значения ожидаемого горизонтального перемещения грунта основания, при этом предельные значения горизонтального перемещения для свай не должны превышать при сопряжении с ростверком (11.4), см:

- 2 – жестком;
- 5 – податливом, условно-шарнирном;
- 8 – податливом через шов скольжения.

Пр и м е ч а н и е – Для снижения значений усилий, возникающих в сваях и ростверке от воздействия горизонтальных перемещений грунта основания, а также для обеспечения пространственной устойчивости свайных фундаментов сооружения в целом сваи свайного поля в зоне действия небольших перемещений грунта (до 2 см) следует предусматривать с жестким сопряжением, а остальные – с податливым (шарнирным или сопряжением через шов скольжения).

11.14 Свайные ростверки должны рассчитываться на внецентренное растяжение и сжатие, а также на кручение при воздействии на них горизонтальных опорных реакций от свай (поперечной силы и изгибающего момента), вызванных боковым давлением деформируемого при обработке грунта основания.

11.15 При применении свайных фундаментов с высоким ростверком в бетонных полах или других жестких конструкциях, устраиваемых на поверхности грунта, следует предусматривать зазор по всему периметру свай шириной не менее 8 см на всю толщину жесткой конструкции. Зазор следует заполнять пластичными или упругими материалами, не образующими жесткой опоры для свай при воздействии горизонтальных перемещений грунта основания.

12 Особенности проектирования свайных фундаментов в сейсмических районах

12.1 Настоящий раздел распространяется на проектирование свайных фундаментов вновь строящихся и реконструируемых сооружений на площадках сейсмичностью 7, 8 и 9 баллов.

В районах сейсмичностью менее 7 баллов основания следует проектировать без учета сейсмических воздействий.

12.2 При проектировании свайных фундаментов в сейсмических районах кроме требований настоящего свода правил следует соблюдать требования СП 14.13330.

Для проектирования свайных фундаментов должны использоваться данные сейсмологических и сеймотектонических исследований, а также сейсмического микрорайонирования площадки строительства, которые следует предусматривать в составе инженерных изысканий в случаях, указанных в СП 14.13330.

12.3 На площадках, сложенных грунтами, относимыми по их сейсмическим свойствам согласно СП 14.13330 к категории IV, необходимо предусматривать мероприятия по улучшению строительных свойств грунтов основания до начала строительства.

Не рекомендуется использовать в качестве оснований свайных фундаментов водонасыщенные грунты, способные к динамическому разжижению, без проведения предварительных мероприятий по улучшению

их строительных свойств (уплотнение, закрепление, замена грунтов в основании и пр.).

Динамические свойства грунтов и их способность к разжижению при сейсмических воздействиях в лабораторных условиях следует определять по ГОСТ Р 56353. На первом этапе инженерно-геологических изысканий для подготовки проектной документации в соответствии с СП 446.1325800 возможность разжижения водонасыщенных песков рекомендуется предварительно определять с использованием динамического зондирования.

12.4 Свайные фундаменты должны во всех случаях прорезать грунты, способные к динамическому разжижению. Расположение таких грунтов ниже подошв свай не допускается.

При соответствующем расчетном обосновании при прорезке свайными фундаментами допускается предусматривать возможность динамического разжижения в верхней толще грунта на глубину, не превышающую величину h_d , определяемую по формуле (12.1) и не превышающую 3 м.

При этом проектное решение свайного фундамента должно предусматривать жесткую заделку голов свай в ростверк.

12.5 Расчеты свайных фундаментов сооружений по предельным состояниям первой группы выполняются по разделу 7, должны учитывать особое сочетание нагрузок, в том числе расчетные сейсмические воздействия, определяемые со своими коэффициентами сочетаний в соответствии с СП 14.13330 и СП 20.13330. В особое сочетание нагрузок должны включаться постоянные, временные длительные и кратковременные нагрузки, сейсмические нагрузки. При расчете свайных фундаментов расчетные значения сейсмических нагрузок должны соответствовать расчетному землетрясению (РЗ) в соответствии с СП 14.13330.

При расчете на особое сочетание нагрузок необходимо предусматривать:

а) определение несущей способности одиночной сваи на сжимающую и выдергивающую нагрузки в соответствии с 7.2;

б) проверку устойчивости грунта по условию ограничения давления, передаваемого на грунт боковыми поверхностями свай, в соответствии с формулой (Б.7) либо численными методами по 7.7;

в) расчет свай по прочности материала на совместное действие расчетных усилий (продольной силы, изгибающего момента и поперечной силы), значения которых определяют с учетом приложения Б в зависимости от расчетных значений сейсмических нагрузок либо численными методами в соответствии с 7.7.

П р и м е ч а н и е – При определении расчетных значений сейсмических нагрузок, действующих на сооружение, высокий свайный ростверк, в случае его наличия, следует рассматривать как каркасный нижний этаж.

12.6 При расчете несущей способности свай при сейсмическом воздействии на сжимающую или выдергивающую нагрузку F_{eq} значения R и f_i (7.2) следует умножать на понижающие коэффициенты условий работы грунта основания γ_{eq1} и γ_{eq2} , приведенные в таблице 12.1, или определять их

по результатам испытаний свай и групп свай статическими нагрузками при одновременной имитации сейсмических воздействий. Испытания свай при имитированных сейсмических воздействиях должны выполняться по индивидуальным программам испытаний, разрабатываемым профильными организациями.

При расчете несущей способности свай при сейсмическом воздействии сопротивление грунта f_i на боковой поверхности сваи до расчетной глубины h_d по формуле (12.1) следует принимать равным нулю.

Расчетную сейсмичность площадки строительства сооружений в баллах в таблице 12.1 следует принимать в соответствии с СП 14.13330 в зависимости от уровня ответственности и назначения сооружения, сейсмичности района строительства, инженерно-геологических условий конкретной площадки.

Т а б л и ц а 12.1

| Расчетная сейсмичность площадки строительства, балл | Коэффициент условий работы γ_{eq1} для корректировки значений R при грунтах | | | | | | Коэффициент условий работы γ_{eq2} для корректировки значений f_i при грунтах | | | | | | |
|--|--|--------------------|-------------------------|--------------------|---|-----------------------|--|--------------------|---|------------------------|---------------------|--|--|
| | Пески плотные | | Пески средней плотности | | Глинистые грунты при показателе текучести | | Пески плотные и средней плотности | | Глинистые грунты при показателе текучести | | | | |
| | мало-влажные и влажные | насыщенные водой | мало-влажные и влажные | насыщенные водой | $I_L < 0$ | $0 \leq I_L \leq 0,5$ | мало-влажные и влажные | насыщенные водой | $I_L < 0$ | $0 \leq I_L \leq 0,75$ | $0,75 \leq I_L < 1$ | | |
| 7 | $\frac{1}{0,9}$ | $\frac{0,9}{0,5}$ | $\frac{0,95}{0,85}$ | $\frac{0,8}{0,4}$ | $\frac{1}{1}$ | $\frac{0,95}{0,9}$ | $\frac{0,95}{0,85}$ | $\frac{0,9}{0,5}$ | $\frac{0,95}{0,9}$ | $\frac{0,85}{0,8}$ | $\frac{0,75}{0,75}$ | | |
| 8 | $\frac{0,9}{0,8}$ | $\frac{0,8}{0,4}$ | $\frac{0,85}{0,75}$ | $\frac{0,7}{0,35}$ | $\frac{0,95}{0,95}$ | $\frac{0,9}{0,8}$ | $\frac{0,85}{0,75}$ | $\frac{0,8}{0,4}$ | $\frac{0,9}{0,8}$ | $\frac{0,8}{0,7}$ | $\frac{0,7}{0,65}$ | | |
| 9 | $\frac{0,8}{0,7}$ | $\frac{0,7}{0,35}$ | $\frac{0,75}{0,6}$ | — | $\frac{0,9}{0,85}$ | $\frac{0,85}{0,7}$ | $\frac{0,75}{0,65}$ | $\frac{0,7}{0,35}$ | $\frac{0,85}{0,65}$ | $\frac{0,7}{0,6}$ | $\frac{0,6}{0,4}$ | | |
| <p>П р и м е ч а н и я</p> <p>1 Значения γ_{eq1} и γ_{eq2}, указанные над чертой, относятся к забивным и набивным сваям (сваям вытеснения), под чертой – к буровым.</p> <p>2 Для свай-стоек, опирающихся на скальные и крупнообломочные грунты, следует принимать значения коэффициентов условий работы $\gamma_{eq1}=1,0$ и $\gamma_{eq2}=0$.</p> <p>3 Коэффициент γ_{eq1} для водонасыщенных песков средней плотности при расчетной сейсмичности площадки 9 баллов допускается определять только на основании полевых экспериментальных исследований.</p> | | | | | | | | | | | | | |

12.7 Расчетную глубину h_d , до которой сопротивление грунта на боковой поверхности сваи при расчете на особое сочетание нагрузок не учитывают, следует определять по формуле (12.1), но принимать не более $3/\alpha_\epsilon$

$$h_d = \frac{a_1(H + \alpha_\epsilon a_3 M)}{b_p \left(\frac{a_2}{\alpha_\epsilon} \gamma_1 \operatorname{tg} \varphi_1 + c_1 \right)}, \quad (12.1)$$

где a_1, a_2, a_3 – безразмерные коэффициенты, равные соответственно 1,5; 0,8 и 0,6 при высоком ростверке и для отдельно стоящей сваи,

1,2; 1,2 и 0 – при жесткой заделке сваи в низкий ростверк или для свай с промежуточной подушкой;

H, M – расчетные значения соответственно горизонтальной силы, кН, и изгибающего момента, кН·м, приложенных к свае в уровне ее головы при особом сочетании нагрузок с учетом сейсмических воздействий;

α_ε – коэффициент деформации, 1/м, определяемый по формуле (Б.3);

b_p – условная ширина свай, м, определяемая по Б.5 ;

γ_1 – расчетное значение удельного веса грунта, кН/м³, определяемое в водонасыщенных грунтах с учетом взвешивающего действия воды;

φ_1, c_1 – расчетные значения соответственно угла внутреннего трения грунта, град., с учетом 12.8 и удельного сцепления грунта, кПа.

В проектах, в которых головы свай заделаны в конструкцию ростверка, рекомендуется предусматривать контрольные испытания свай на горизонтальную нагрузку, которые следует выполнять согласно ГОСТ 5686.

12.8 Расчеты свайных фундаментов на особое сочетание нагрузок без учета сейсмических инерционных объемных сил в массиве грунта, в том числе, при использовании 7.1 и 7.2, а также определение расчетной глубины h_d по формуле (12.1) следует выполнять, принимая значения расчетного угла внутреннего трения φ_1 , уменьшенными для расчетной сейсмичности 7 баллов – на 2°, 8 баллов – на 4°, 9 баллов – на 7°.

При расчете свайных фундаментов и их оснований на особое сочетание нагрузок с учетом сейсмических инерционных объемных сил в соответствии с 7.7 в качестве расчетного значения угла внутреннего трения следует принимать φ_1 .

12.9 При расчете свайных фундаментов мостов при использовании 7.1, 7.2 и приложения Б влияние сейсмического воздействия на условия заделки свай в водонасыщенных пылеватых песках и глинистых грунтах с показателем текучести $I_L > 0,5$ следует учитывать путем понижения на 30 % значений коэффициентов пропорциональности K , приведенных для этих грунтов в приложении Б.

12.10 Несущая способность сваи F_{eq} , кН, работающей на вертикальную сжимающую и (или) выдергивающую нагрузки, по результатам полевых испытаний должна определяться с учетом сейсмических воздействий по формуле

$$F_{eq} = k_{eq} F_d, \quad (12.2)$$

где k_{eq} – коэффициент, учитывающий снижение несущей способности сваи при сейсмических воздействиях, определяемый расчетом как отношение значения несущей способности сваи, вычисленного в соответствии с 12.5–12.8 с учетом сейсмических воздействий, и

значения несущей способности свай, определенной согласно 7.2 без учета сейсмических воздействий;

F_d – несущая способность свай, кН, определенная по результатам статических или динамических испытаний или по данным статического зондирования грунта в соответствии с 7.3 без учета сейсмических воздействий.

12.11 Для свайных фундаментов в сейсмических районах допускается применять сваи всех видов, кроме железобетонных свай без поперечного армирования и булавовидных.

Не допускается также применение бетонных свай, т. е. свай без арматурных каркасов по всей длине свайного ствола.

12.12 При проектировании свайных фундаментов в сейсмических районах опирание нижних концов свай рекомендуется предусматривать на скальные, крупнообломочные грунты, пески плотные и средней плотности и глинистые грунты с показателем текучести $I_L \leq 0,5$.

Опираемые нижние концы свай на рыхлые водонасыщенные пески, глинистые грунты с показателем текучести $I_L > 0,5$ не рекомендуется, а на грунты, способные к динамическому разжижению, не допускается.

12.13 Заглубление в грунт свай в сейсмических районах должно быть не менее 4 м, а при наличии в основании нижних концов свай водонасыщенных песков средней плотности рекомендуется не менее 8 м. Допускается уменьшение заглубления свай при соответствующем обосновании, полученном в результате полевых испытаний свай статическими нагрузками при имитации сейсмических воздействий.

12.14 Расчет свай в просадочных и набухающих грунтах на особое сочетание нагрузок с учетом сейсмических воздействий должен выполняться при природной влажности, если замачивание грунта невозможно, и при полностью водонасыщенном грунте с показателем текучести, определенным по формуле (9.1), если замачивание грунта возможно. При этом несущую способность свай в грунтовых условиях II типа по просадочности следует определять без учета возможности развития отрицательных сил трения грунта.

П р и м е ч а н и е – Расчет свай на сейсмические воздействия не исключает необходимости выполнения их расчета в соответствии с разделами 9–11, рассматривая прочие особые воздействия в иных сочетаниях нагрузок.

12.15 Свайные фундаменты в сейсмических районах следует проектировать с монолитным железобетонным ростверком. Устройство безростверковых свайных фундаментов сооружений не допускается.

Допускается проектировать фундаменты с низким или высоким ростверком, в который заведены головы свай, либо ростверк с промежуточной грунтовой подушкой, отделяющей головы свай от ростверка.

12.16 Свайные фундаменты с низким или высоким ростверком следует проектировать в тех случаях, когда на фундамент в основных сочетаниях

передаются горизонтальные нагрузки, а также иные особые воздействия, помимо сейсмических.

Фундаменты, в которых головы свай заведены в ростверк, рекомендуется предусматривать в условиях залегания органоминеральных, органических и просадочных грунтов II типа, на подрабатываемых территориях, геологически неустойчивых площадках (на которых имеются или могут возникать оползни, сели, карсты и т. п.) и на площадках, сложенных нестабилизированными водонасыщенными грунтами.

12.17 При проектировании свайных фундаментов массивных или уголкового подпорных сооружений в сейсмических районах следует учитывать СП 381.1325800.

12.18 При проектировании свайных фундаментов с плитным ростверком при наличии подземной части сооружения следует учитывать снижение горизонтальной силы, передаваемой на фундаменты, за счет учета глубины заложения ростверка и пассивного сопротивления грунта, взаимодействующего с подземными конструкциями сооружения, а также трения со стороны наружной стены заглубленной части и фундамента с грунтом.

12.19 Высокие ростверки свайных фундаментов в пределах сейсмического отсека сооружения следует проектировать, как правило, непрерывными в виде монолитных железобетонных плит. Низкие ростверки под несущими стенами или каркасом сооружений рекомендуется выполнять непрерывными в пределах отсека в виде монолитных железобетонных плит или перекрестных лент.

12.20 В случаях, помимо указанных в 12.16, рекомендуется в сейсмических районах применять свайные фундаменты с промежуточной подушкой из сыпучих материалов (щебня, гравия, песка крупного и средней крупности).

12.21 Прочностные и деформационные характеристики материала подушки должны соответствовать требованиям СП 22.13330. При устройстве промежуточной подушки из песков крупных и средней крупности плотность сухого грунта должна составлять не менее $1,65 \text{ т/м}^3$.

Толщина промежуточной подушки должна составлять не менее 0,4 м и, как правило, не превышать 1,0 м. Чем выше нагрузка, передаваемая на сваи, тем большей рекомендуется принимать толщину промежуточной подушки. Плановые размеры промежуточной подушки должны быть больше плановых размеров свайного ростверка на величину не менее толщины подушки.

Устройство промежуточных подушек следует выполнять с послойным уплотнением в соответствии с СП 45.13330.

12.22 При проектировании свайных фундаментов с промежуточной подушкой рекомендуется предусматривать устройство железобетонных оголовков, покрывающих головы свай и служащих для более равномерной передачи нагрузок через промежуточную подушку. Конструкция, размеры и

армирование оголовков должны зависеть от шага свай, их поперечного размера, величины нагрузок, передаваемых на сваи, грунтовых условий и толщины подушки. Конструкции оголовков допускается изготавливать из сборного и монолитного железобетонных.

12.23 В случае наличия в инженерно-геологическом строении площадок слабых водонасыщенных грунтов, склонных к длительным деформациям, устройство промежуточных подушек допускается, если в проекте предусмотрено горизонтальное армирование основания рулонными геосинтетическими материалами. Такое армирование должно располагаться над оголовками свай и позволять избежать неравномерных осадок промежуточной подушки в межсвайном пространстве. При проектировании армирования в грунте следует учитывать СП 22.13330.

12.24 Расчет свай, входящих в состав свайного фундамента с промежуточной подушкой, на горизонтальные нагрузки допускается не выполнять. Несущую способность таких свай, работающих на сжимающую нагрузку с учетом сейсмических воздействий, следует определять в соответствии с 12.6; при этом сопротивление грунта необходимо учитывать вдоль всей боковой поверхности свай, т. е. $h_d = 0$.

12.25 При проектировании фундаментов с промежуточной подушкой следует учитывать СП 22.13330, в части проектирования оснований сооружений, возводимых в сейсмических районах.

Во всех случаях следует выполнять проверку несущей способности основания на сдвиг по подошве ростверка на контакте с промежуточной подушкой при наиболее неблагоприятном особом сочетании нагрузок. В зависимости от наличия слоев гидроизоляции и подготовки коэффициент трения при проверке на сдвиг должен соответствовать наиболее опасной потенциальной поверхности сдвига, его следует принимать в расчетах не более 0,4.

12.26 При расчете свайных фундаментов с промежуточной подушкой по деформациям осадку фундамента следует вычислять как сумму осадки, определяемой в соответствии с подразделом 7.4, и вертикальных деформаций промежуточной подушки при действии основного сочетания нагрузок.

13 Особенности проектирования свайных фундаментов на закарстованных территориях

13.1 Свайные фундаменты, устраиваемые на закарстованных территориях при новом строительстве и реконструкции, должны проектироваться с учетом возможного развития карстовых процессов в массиве водорастворимых пород (полости, каверны и т. п.), в залегающей над ними грунтовой толще (зоны разуплотнения и т. п.) и возможности образования карстовых деформаций – провалов и оседаний.

13.2 При проектировании свайных фундаментов на закарстованных территориях следует обеспечивать их прочность (с учетом изгиба от развития карстовых полостей) и устойчивость с учетом образования карстовых деформаций как непосредственно под нижним концом свай, так и в прорезаемом ими грунтовом массиве. Следует учитывать возможность проявления карстообразования на территории, непосредственно прилегающей к площадке строительства. Проектирование следует выполнять с учетом СП 499.1325800.

13.3 Объем и состав инженерно-геологических изысканий для проектирования свайных фундаментов на закарстованных территориях должны назначаться с учетом 4.6 и требований к проектированию на закарстованных территориях согласно СП 22.13330.

13.4 При разработке проекта свайных фундаментов необходимо устанавливать категорию опасности площадки строительства в карстово-суффозионном отношении согласно СП 22.13330, выявлять возможные типы карстовых деформаций, определять необходимость проведения противокарстовых мероприятий.

13.5 Для определения типа карстовых деформаций (провал или оседание) и параметров, их характеризующих, необходимо определять геометрические параметры карстовой полости в водорастворимой горной породе, при образовании которой возникают карстовые деформации, согласно СП 22.13330. При этом допускается численное моделирование с применением апробированных геотехнических программ.

13.6 Размер и положение карстовой полости в водорастворимой горной породе должны определяться с учетом наиболее неблагоприятного участка на разрезе и скорейшего наступления провалообразования перекрывающей толщи грунтов с образованием карстовых деформаций, в т. ч. с учетом проектных параметров свайных фундаментов (глубина, диаметр и шаг свай). При проведении расчетов следует учитывать возможную динамику развития карстовых полостей с учетом скорости растворения горных пород согласно СП 22.13330.

13.7 При проектировании свайных фундаментов на участках, отнесенных к категориям потенциально опасных или опасных в карстово-суффозионном отношении, и необходимости проведения конструктивных противокарстовых мероприятий рекомендуется:

- выполнять расчеты с учетом исключения свай в зоне провала из работы фундамента (выскальзывания свай) – при возможности образования карстовых деформаций по типу «провал»;

- учитывать возможность появления провалов под колоннами, пересечениями стен, углами сооружений, в середине большей и меньшей сторон;

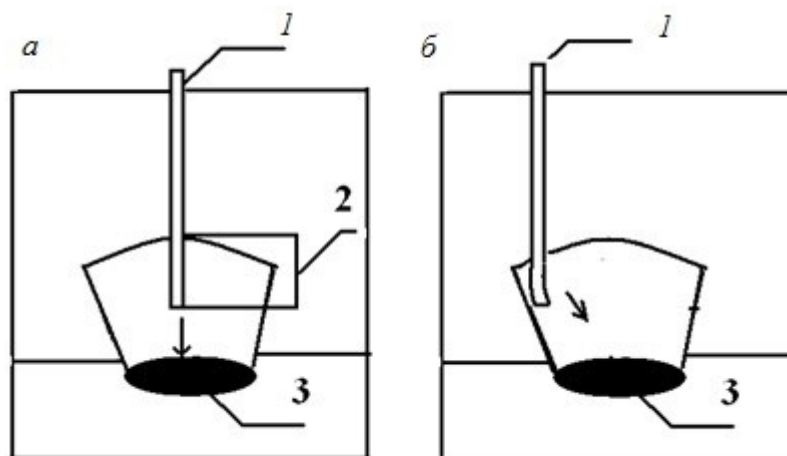
- предусматривать, как правило, возможность выскальзывания свай, а в случае необходимости устройства жесткого узла сопряжения сваи с

ростверком – учитывать дополнительные нагрузки от сил отрицательного трения, возникающего вследствие образования карстовых деформаций – в узле сопряжения свай с ростверком.

13.8 При проектировании свай с опиранием на водорастворимые горные породы на участках, отнесенных к категориям опасным в карстово-суффозионном отношении, следует с помощью геотехнических мероприятий (тампонирование, инъектирование и другие мероприятия, выполняемые для горной породы ниже торца сваи и, при необходимости, в грунтах выше торца) обеспечивать исключение существующих полостей и образование новых полостей в водорастворимой горной породе и в грунтах покровной толщи с последующим переводом площадки в категорию безопасной в карстово-суффозионном отношении. Проектирование с применением соответствующих конструктивных противокарстовых мероприятий допускается при опирании свай на труднорастворимые породы при соответствующем расчетном обосновании с учетом расчетных параметров карстовых деформаций.

13.9 В случае прорезки карстующихся пород сваями с опиранием их в слои, где карстообразование исключено, следует учитывать возможность возникновения сил негативного трения от деформаций грунтового массива над карстовой полостью. Параметры такого воздействия следует определять по результатам численного моделирования.

13.10 При развитии карста в нерастворимых и труднорастворимых горных породах допускается определять значение сил негативного трения, передаваемых на сваи (рисунок 13.1, а) и значение дополнительных усилий от изгиба свай (рисунок 13.1, б) на основании расчетных параметров карстовых деформаций, полученных с учетом скорости растворения горных пород и величины срока жизненного цикла сооружения.



1 – свая; 2 – зона развития негативного трения; 3 – карстовая полость

Рисунок 13.1 – Схемы механического взаимодействия свай с карстовыми полостями

13.11 При карстовых деформациях в виде оседания поверхности допускается применять методику расчета сооружений на подрабатываемых территориях согласно разделу 11, с учетом прогнозируемых карстовых деформаций. Прогноз следует осуществлять на основании численного моделирования.

13.12 При проектировании свайных фундаментов на закарстованных территориях необходимо предусматривать проведение геотехнического мониторинга в процессе строительства и постоянных систем наблюдения на стадии эксплуатации согласно СП 22.13330.

13.13 Для сооружений классов КС-2 и КС-3 при условии выполнения геотехнических противокарстовых мероприятий в виде цементации карстующихся пород или покровной толщи над карстующимися породами проектирование свайных фундаментов допускается выполнять без учета карстовой опасности.

Проект геотехнических противокарстовых мероприятий должен предусматривать исключение карстовых проявлений как в основании свайного фундамента, так и по всей площади условного свайного фундамента.

13.14 Для свайных фундаментов мостовых опор в зоне развития карстово-суффозионных процессов допускается применение висячих свай и свай-стоек с жесткой заделкой их в ростверке. При этом свайный фундамент опоры моста следует проектировать с учетом возможности, при строительстве и дальнейшей эксплуатации сооружения, выхода из работы свай, попадающих в определенный расчетом диаметр провала. Фундамент должен проектироваться с учетом дополнительной нагрузки на фундамент от грунта и веса свай в зоне провала. Нагрузки, возникающие при взаимодействии фундаментов и провала, следует рассматривать в особом сочетании. При этом, если в ходе изысканий зафиксированы провалы инструмента в карстующихся породах, в проекте следует предусматривать их цементацию. Если в ходе изысканий провалы бурового инструмента не фиксировались, дополнительное влияние допускается определять на основании численного моделирования с учетом СП 22.13330 и 13.10.

Приложение А

Методика оценки конструктивной и экономической эффективности технических решений фундаментных конструкций

А.1 Оценка эффективности фундаментных конструкций выполняется в следующей последовательности:

- определение требований по конструктивным показателям обеспечения механической/конструктивной безопасности объекта;
- определение нагрузки на основание, отдельный элемент свайного фундамента (свая, ячейка/участок свайного фундамента);
- определение возможных вариантов фундаментов с учетом нагрузки и инженерно-геологических условий площадки.

А.2 Назначение критериев конструктивной эффективности и определение соответствующих частных коэффициентов конструктивной эффективности для вариантов фундаментных конструкций

В качестве критериев конструктивной эффективности используют показатели, определяемые расчетами по предельным состояниям первой и второй групп:

- несущую способность сваи по грунту;
- несущую способность сваи по материалу;
- осадку свайного фундамента/свай;
- показатели неравномерности осадок (относительная разность осадок, крен).

После выбора критериев конструктивной эффективности для возможных вариантов свайных фундаментов определяют частные коэффициенты конструктивной эффективности (таблица А.1).

Т а б л и ц а А.1 – Определение частных коэффициентов конструктивной эффективности

| Критерий конструктивной эффективности | Требуемое или предельное значение | Частный коэффициент конструктивной эффективности $K_i (K_i \geq 1)$ |
|--|-----------------------------------|---|
| 1 Несущая способность по грунту F_d сваи/свайного основания | $F_{d, \text{треб}}$ | $K_1 = F_d / F_{d, \text{треб}}$ |
| 2 Несущая способность по материалу F_m сваи/свайного основания | $F_{m, \text{треб}}$ | $K_2 = F_m / F_{m, \text{треб}}$ |
| 3 Осадка сваи/фундамента S | $S_{\text{пред}}$ | $K_3 = 2 - S/S_{\text{пред}}$ |
| 4 Относительная разность осадок свайного фундамента ΔS | $\Delta S_{\text{пред}}$ | $K_4 = 2 - \Delta S/\Delta S_{\text{пред}}$ |

А.3 Определение коэффициентов конструктивной эффективности $K_{к.э}$ для каждого варианта фундаментных конструкций

В зависимости от требований, предъявляемых к объекту, обобщенный коэффициент эффективности по конструктивным требованиям для каждого варианта фундамента определяют по таблице А.1 – произведение частных коэффициентов конструктивной эффективности

$$K_{к.э} = K_1 (\text{вариант}) K_2 (\text{вариант}) \dots \quad (\text{А.1})$$

Наиболее эффективным по конструктивным требованиям принимают вариант, имеющий наибольшее значение коэффициента $K_{к.э}$.

Частный коэффициент K_i ($i = 1 \dots 4$) для пунктов 1–4 таблицы А.1 и соответственно обобщенный коэффициент $K_{к.э}$ должны удовлетворять условию

$$K_i, K_{к.э} \geq 1. \quad (\text{А.2})$$

При оценке вариантов следует принимать технические решения, реально осуществимые с точки зрения исполнения на данном объекте.

Определение коэффициентов экономической эффективности $K_{э.э}$ для каждого варианта фундаментных конструкций выполняют по формуле

$$K_{э.э} = P_{у.с, \text{ макс}} / P_{у.с, в}, \quad (\text{А.3})$$

где $P_{у.с, \text{ макс}}$ – максимальное значение удельной стоимости фундаментных конструкций для рассматриваемых вариантов;

$P_{у.с, в}$ – значение удельной стоимости фундаментных конструкций для каждого варианта.

Показатель удельной стоимости усиления $P_{у.с}$ ($P_{у.с, \text{ макс}}$ или $P_{у.с, в}$), руб./кН, определяют по формуле

$$P_{у.с} = C / N, \quad (\text{А.4})$$

где C – значение обобщенной стоимости работ по устройству свайного фундамента или стоимость работ по устройству элемента свайного фундамента для одного из вариантов, руб.;

N – значение обобщенной нагрузки на свайный фундамент или элемент свайного фундамента, принятый для сравнения вариантов, кН.

Обобщенная стоимость работ по рассматриваемым при проектировании вариантам или стоимость работ по устройству элемента свайного фундамента может быть определена по объектам-аналогам или единичным расценкам на производство работ.

Наиболее эффективным по экономическим требованиям принимают вариант, имеющий большее значение коэффициента экономической эффективности $K_{э.э}$.

А.4 Определение интегральных коэффициентов эффективности и окончательный выбор варианта фундаментных конструкций

По значениям коэффициентов конструктивной и экономической эффективности выполняют оценку эффективности по интегральному коэффициенту эффективности $K_{и}$ для оцениваемых вариантов по формуле

$$K_{и} (\text{вариант}) = K_{к.э} (\text{вариант}) K_{э.э}. \quad (\text{А.5})$$

Наиболее эффективным принимают вариант с бóльшим значением коэффициента $K_{и}$.

Приложение Б

Расчет свай на совместное действие вертикальной и горизонтальной сил и момента

Б.1 Расчет должен включать в себя проверку сечений свай по предельным состояниям первой и второй групп. При проведении расчетов сооружений категории КС-3 рекомендуется преимущественно использовать компьютерные программы, описывающие механическое взаимодействие свай и прилегающего грунтового массива в нелинейной постановке. При этом расчеты должны проходить обязательную верификацию с результатами расчета по Б.4–Б.8. Для сооружений категорий КС-1 и КС-2 допускается применение расчетных схем, описывающих взаимодействие балки и упругого основания (балка на упругом основании с переменным коэффициентом постели).

Расчет свай, свай-оболочек и свай-столбов (далее – сваи) на совместное действие вертикальных и горизонтальных нагрузок и моментов допускается проводить в соответствии со схемой, приведенной на рисунке Б.1.

Примечание – При расчете опор мостов во всех случаях допускается применение зависимостей, приведенных в Б.4–Б.8.

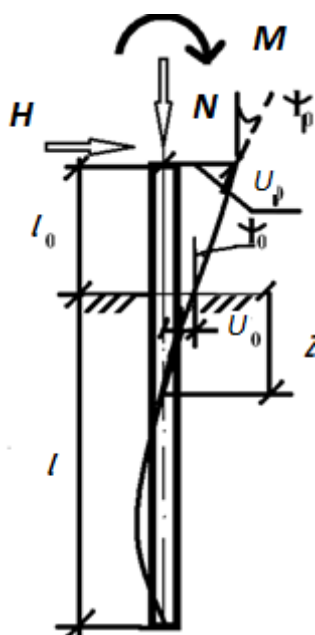


Рисунок Б.1 – Схема нагрузок на сваю

Б.2 Расчет по предельному состоянию первой группы должен включать в себя проверку сечений свай по прочности, по образованию и раскрытию трещин на совместное действие расчетных усилий: сжимающей силы, изгибающего момента и перерезывающей силы. Указанный расчет свай

должен выполняться в зависимости от материала свай в соответствии с разделом 7.

Б.3 Расчет по предельному состоянию второй группы сводится к проверке соблюдения условий допустимости расчетных значений горизонтального перемещения голов свай и угла их поворота:

$$u_p \leq u_u, \quad (\text{Б.1})$$

$$\psi_p \leq \psi_u, \quad (\text{Б.2})$$

где u_p , ψ_p – расчетные значения соответственно горизонтального перемещения головы сваи, м, и угла ее поворота, рад;

u_u , ψ_u – предельные допустимые значения соответственно горизонтального перемещения головы сваи, м, и угла ее поворота, рад.

Значения u_u и ψ_u должны задаваться в проекте из условия нормальной эксплуатации проектируемых строительных конструкций сооружения.

Б.4 При расчете свай и свайных кустов с применением компьютерных программ, реализующих модели сплошной среды, по боковой поверхности свай следует вводить интерфейсные элементы. Свойства интерфейсных элементов должны назначаться с учетом коэффициента условий работы свай $\gamma_{R,f}$ по таблице 7.6.

Б.5 Расчеты по определению прочности свай всех видов при применении упрощенных расчетных схем следует проводить с учетом формулы (7.1) с коэффициентом деформации α_ε , 1/м, определяемым по формуле

$$\alpha_\varepsilon = \sqrt[5]{\frac{Kb_p}{EI}}, \quad (\text{Б.3})$$

где E – модуль упругости материала сваи, кПа (тс/м²);

I – момент инерции поперечного сечения сваи, м⁴;

b_p – условная ширина сваи, м, принимаемая равной: для свай диаметром стволов 0,8 м и более $b_p = d + 1$, а для остальных размеров сечений свай $b_p = 1,5d + 0,5$, м;

d – наружный диаметр круглого или сторона квадратного, или сторона прямоугольного сечения свай в плоскости, перпендикулярной к действию нагрузки, м.

Б.6 При применении в расчетах свай на горизонтальную нагрузку схемы балки на упругом основании принимается, что значение коэффициента постели линейно растет с глубиной. Расчетные значения коэффициента постели c_z грунта на боковой поверхности сваи допускается определять по формуле

$$c_z = \frac{Kz}{\gamma_{cz}}, \quad (\text{Б.4})$$

где K – коэффициент пропорциональности, кН/м⁴ (тс/м⁴), принимаемый в зависимости от вида грунта, окружающего сваю, по таблице Б.1;

z – глубина расположения сечения сваи в грунте, м, для которой определяется коэффициент постели, по отношению к поверхности

грунта при высоком ростверке или к подошве ростверка при низком ростверке;
 γ_{cz} – коэффициент условий работы ($\gamma_{cz} = 1$).

Т а б л и ц а Б.1

| Вид и характеристика грунта, окружающего сваи | Коэффициент пропорциональности K , кН/м ⁴ (тс/ м ⁴) |
|--|--|
| Пески крупные ($0,55 \leq e \leq 0,7$); глины и суглинки твердые ($I_L < 0$) | 6000 – 10000 (600 – 1000) |
| Пески мелкие ($0,6 \leq e \leq 0,75$); пески средней крупности ($0,55 \leq e \leq 0,7$), супеси твердые ($I_L < 0$); глины и суглинки тугопластичные и полутвердые ($0 \leq I_L \leq 0,5$) | 4000 – 6000 (400 – 600) |
| Пески пылеватые ($0,6 \leq e \leq 0,8$); супеси пластичные ($0 \leq I_L \leq 0,75$); глины и суглинки мягкопластичные ($0,5 \leq I_L \leq 0,75$) | 2350 – 4000 (235 – 400) |
| Глины и суглинки текучепластичные ($0,75 \leq I_L \leq 1$) | 1350 – 2350 (135 – 235) |
| Пески гравелистые ($0,55 \leq e \leq 0,7$); крупнообломочные грунты с песчаным заполнителем | 16750 – 33350 (1675 – 3335) |
| <p>П р и м е ч а н и е – Меньшие значения коэффициента K соответствуют более высоким значениям показателя текучести I_L глинистых грунтов и коэффициентов пористости у песчаных грунтов, а большие значения коэффициента K – соответственно более низким значениям.</p> <p>Для грунтов с промежуточными значениями характеристик и I_L и e значения коэффициента K определяются интерполяцией.</p> | |

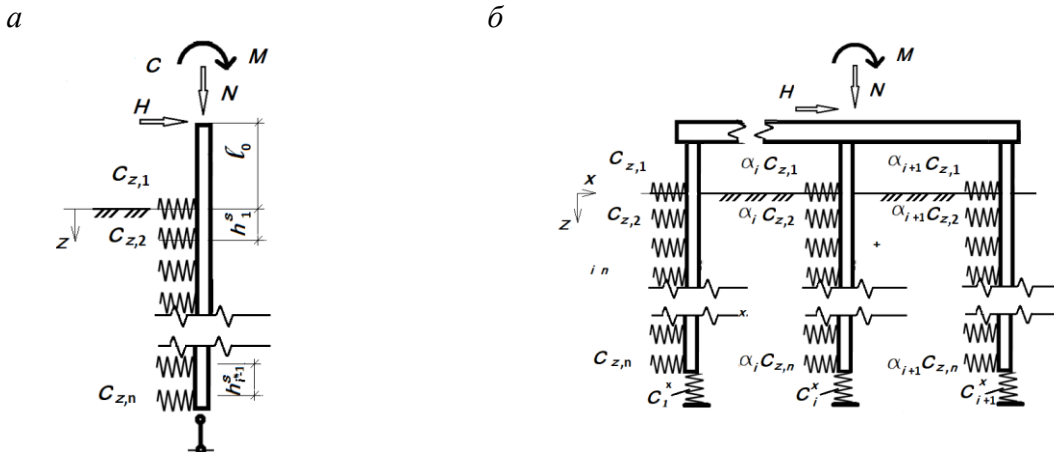
При расчете одиночных свай на действие горизонтальной нагрузки допускается пользоваться схемой, включающей дискретные опоры с постоянным шагом. Схема для проведения таких расчетов приведена на рисунке Б.2, а. При этом шаг опор должен составлять не более 0,25 м. Жесткость одной опоры определяется формулой

$$c_{z,i} = \frac{K(z)z}{\gamma_{cz}} b_p \cdot h_{i*}, \quad (\text{Б.5})$$

где $K(z)$ – значение коэффициента пропорциональности в зависимости от слоя грунта;

h_{i*} – шаг пружинных опор в принятой расчетной схеме.

Схема для расчета свайных кустов приведена на рисунке Б.2, б. При проведении расчетов следует учитывать податливость опор от действия вертикальных нагрузок. Жесткость свай при расчете на вертикальную нагрузку следует определять в соответствии с 7.4.4. Значение α_i должно определяться по Б.7.



a – схема расчета одиночной сваи; *б* – схема для расчета свай в составе куста

Рисунок Б.2 – Схемы для расчета свай

Б.7 При статическом расчете свай в составе куста рекомендуется учитывать их взаимодействие. В этом случае допускается проводить расчет как для одиночной сваи, но коэффициент пропорциональности K умножается на понижающий коэффициент α_i , определяемый по формуле

$$\alpha_i = \gamma_{c,c} \prod_{j \neq i} \left\{ 1 - \frac{d}{r_{ij}} \left[0,789 + 0,229 \frac{x_j - x_i}{r_{ij}} - 0,143 \left(\frac{x_j - x_i}{r_{ij}} \right)^2 \right] \right\}, \quad (\text{Б.6})$$

где $\gamma_{c,c}$ – коэффициент, учитывающий уплотнение грунта при погружении свай и принимаемый: $\gamma_{c,c} = 1,2$ для забивных свай сплошного сечения и $\gamma_{c,c} = 1$ для остальных видов свай;

d – диаметр или сторона поперечного сечения сваи, м;

$$r_{ij} = \sqrt{(x_i - x_j)^2 + (y_i - y_j)^2}, \quad (\text{Б.7})$$

где x_i, y_i – координаты оси i -й сваи в плане, причем горизонтальная нагрузка приложена в направлении оси x ;

x_j, y_j – то же, для j -й сваи.

Произведение $\prod_{j \neq i}$ в формуле (Б.6) распространяется только на сваи куста, непосредственно примыкающие к i -й свае.

Примечания

1 Для опор мостов в случаях, если $r_{ij} \leq 3,0 d$, или поле свай несимметрично, или при наличии в составе опоры наклонных свай, коэффициент α_i допускается принимать равным 1,0.

2 Значение понижающего коэффициента α_i для кустов из забивных свай допускается определять по таблице Б.2.

Т а б л и ц а Б.2

| Число свай в группе n | Значения коэффициента взаимовлияния свай α_i при шаге свай, равном | | | |
|-------------------------|---|-------|-------|-------|
| | $3d$ | $4d$ | $5d$ | $6d$ |
| 3 | 0,649 | 0,737 | 0,813 | 0,881 |
| 4 | 0,626 | 0,713 | 0,800 | 0,858 |
| 6 | 0,585 | 0,673 | 0,751 | 0,821 |
| 9 | 0,539 | 0,628 | 0,708 | 0,781 |
| 12 | 0,504 | 0,596 | 0,678 | 0,755 |
| 16 | 0,470 | 0,566 | 0,654 | 0,736 |
| 20 | 0,446 | 0,546 | 0,640 | 0,729 |

Б.8 Возможность применения линейных зависимостей при расчете свай должна проверяться по условию ограничения расчетного давления σ_z , оказываемого на грунт боковыми поверхностями свай

$$\sigma_z \leq \eta_1 \eta_2 \frac{4}{\cos \varphi_1} (\gamma_1 z \operatorname{tg} \varphi_1 + \xi c_1), \quad (\text{Б.8})$$

где σ_z – расчетное давление на грунт, кПа (тс/м²), боковой поверхности свай на глубине z , м, отсчитываемой при высоком ростверке от поверхности грунта, а при низком ростверке – от его подошвы [при $\alpha_\varepsilon l \leq 2,5$ – на двух глубинах, соответствующих $z = l/3$ и $z = l$; при $\alpha_\varepsilon l > 2,5$ – на глубине $z = 0,85/\alpha_\varepsilon$, где α_ε определяется по формуле (Б.4)];

γ_1 – расчетный удельный (объемный) вес грунта ненарушенной структуры, кН/м³ (тс/м³), определяемый в водонасыщенных грунтах с учетом взвешивания в воде;

φ_1 , c_1 – расчетные значения соответственно угла внутреннего трения грунта, град, и удельного сцепления грунта, кПа (тс/м²);

ξ – коэффициент, принимаемый для забивных свай и свай-оболочек $\xi = 0,6$, а для всех остальных видов свай $\xi = 0,3$;

η_1 – коэффициент, равный единице, кроме случаев расчета фундаментов распорных сооружений, для которых $\eta_1 = 0,7$;

η_2 – коэффициент, учитывающий долю постоянной нагрузки в суммарной нагрузке, определяемый по формуле

$$\eta_2 = \frac{M_c + M_1}{\bar{n} M_c + M_1}, \quad (\text{Б.9})$$

где M_c – момент от внешних постоянных нагрузок в сечении фундамента на уровне условной заделки на глубине l_1 по формуле (7.1), кН·м (тс·м);

M_1 – то же, от внешних временных расчетных нагрузок, кН·м (тс·м);

\bar{n} – коэффициент, принимаемый $\bar{n} = 2,5$, за исключением случаев расчета:

а) особо ответственных сооружений, для которых при $\alpha_\varepsilon l \leq 2,6$ принимается $\bar{n} = 4$ и при $\alpha_\varepsilon l \geq 5$ принимается $\bar{n} = 2,5$; при промежуточных значениях $\alpha_\varepsilon l$ значение \bar{n} определяется интерполяцией;

б) фундаментов с однорядным расположением свай на внецентренно приложенную вертикальную сжимающую нагрузку, для которых следует принимать $\bar{n} = 4$ независимо от значения $\alpha_\epsilon l$.

П р и м е ч а н и е – Если расчетные горизонтальные давления на грунт σ_z не удовлетворяют условию (Б.7), но при этом несущая способность свай по материалу недоиспользована и перемещения свай меньше предельно допускаемых значений, то при приведенной глубине свай $\alpha_\epsilon l > 2,5$ расчет следует повторять, приняв уменьшенное значение жесткости опоры в соответствии с формулой (Б.10). Расчет следует повторять до тех пор, пока условие (Б.7) выполнится во всех точках.

$$c_{z,i}^* = \frac{0,95c_{z,i}\eta_1\eta_2\frac{4}{\cos\phi_1}(\gamma_1 z \operatorname{tg}\phi_1 + \xi c_1)}{\sigma_z}, \quad (\text{Б.10})$$

где $c_{z,i}^*$ – скорректированное значение жесткости опоры.

Приложение В

Расчет несущей способности пирамидальных свай с наклоном боковых граней $i_p > 0,025$

Несущую способность F_d , кН, пирамидальных свай с наклоном боковых граней $i_p > 0,025$ допускается определять как сумму сил расчетных сопротивлений грунта основания на боковой поверхности сваи и под ее нижним концом по формуле

$$F_d = \sum_{i=1}^n A_i \cos \alpha [p_i (\operatorname{tg} \alpha + \operatorname{tg} \varphi_{L,i} + c_{L,i}) + \frac{d^2}{n_1} (p'_i + n_2 c_{L,i})], \quad (\text{В.1})$$

где A_i – площадь боковой поверхности сваи в пределах i -го слоя грунта, м^2 ;

α – угол конусности сваи, град.;

$\varphi_{L,i}$, $c_{L,i}$ – расчетные значения угла внутреннего трения, град., и сцепления, кПа, i -го слоя грунта;

d – сторона сечения нижнего конца сваи, м;

n_1 , n_2 – коэффициенты, значения которых приведены в таблице В.1.

Сопротивления грунта под острием сваи p_i и на ее боковой поверхности p'_i , кПа, определяют по формуле

$$p_i = p'_i = \left[\frac{E_i}{4p_{0,i}(1-v_i^2) - 2p_{0,i}(2-v_i)} \right]^\xi (p_{p,i} + c_{L,i} \operatorname{ctg} \varphi_{L,i}) - c_{L,i} \operatorname{ctg} \varphi_{L,i}, \quad (\text{В.2})$$

где E_i – модуль деформации i -го слоя грунта, кПа, определяемый по результатам прессиометрических испытаний;

v_i – коэффициент Пуассона i -го слоя грунта, принимаемый в соответствии с СП 22.13330;

ξ – коэффициент, значения которого приведены в таблице В.1.

Давление грунта $p_{0,i}$, $p_{p,i}$, кПа, определяют по формулам:

$$p_{0,i} = \frac{v_i}{1-v_i} \gamma_{L,i} h_i; \quad (\text{В.3})$$

$$p_{p,i} = p_{0,i} (1 + \sin \varphi_{L,i}) + c_{L,i} \cos \varphi_{L,i}, \quad (\text{В.4})$$

где $\gamma_{L,i}$ – удельный вес i -го слоя грунта, $\text{кН}/\text{м}^3$;

h_i – средняя глубина расположения i -го слоя грунта, м.

Т а б л и ц а В.1

| Коэффициент | Значения угла внутреннего трения грунта $\varphi_{L,i}$ | | | | | | | | | |
|-------------|---|------|------|------|------|------|------|------|------|------|
| | 4° | 8° | 12° | 16° | 20° | 24° | 28° | 32° | 36° | 40° |
| n_1 | 0,53 | 0,48 | 0,41 | 0,35 | 0,30 | 0,24 | 0,20 | 0,15 | 0,10 | 0,06 |
| n_2 | 0,94 | 0,88 | 0,83 | 0,78 | 0,73 | 0,69 | 0,65 | 0,62 | 0,58 | 0,54 |
| ξ | 0,06 | 0,12 | 0,17 | 0,22 | 0,26 | 0,29 | 0,32 | 0,35 | 0,37 | 0,39 |

П р и м е ч а н и е – Для промежуточных значений угла внутреннего трения $\varphi_{L,i}$ значения коэффициентов n_1 , n_2 и ξ определяют интерполяцией.

Приложение Г

Расчет свайных фундаментов на воздействие сил морозного пучения

Г.1 При строительстве сооружений на свайных фундаментах в сезоннопромерзающих или искусственно замороженных пучинистых грунтах необходимо учитывать касательные силы морозного пучения. Расчет оснований и свайных фундаментов по устойчивости и прочности на воздействие сил морозного пучения грунтов следует выполнять при эксплуатации неотапливаемых сооружений, мачт ЛЭП и мобильной связи, трубопроводов и др. или при консервации сооружений, а также для условий периода строительства, если до передачи на сваи проектных нагрузок возможно промерзание грунтов слоя сезонного промерзания-оттаивания или выполняется искусственное замораживание грунтов (при строительстве метро или эксплуатации помещений с отрицательной температурой). При необходимости в проекте должны быть предусмотрены мероприятия по предотвращению выпучивания свай в период строительства.

Г.2 Устойчивость свайных фундаментов на действие касательных сил морозного пучения грунтов следует проверять по условию

$$\tau_{fh}A_{fh} - F \leq \frac{\gamma_c}{\gamma_k} F_{rf}, \quad (\text{Г.1})$$

где τ_{fh} – расчетная удельная касательная сила пучения, кПа, принимаемая согласно Г.3;

A_{fh} – площадь боковой поверхности смерзания сваи в пределах расчетной глубины сезонного промерзания–оттаивания грунта или слоя искусственно замороженного грунта, м²;

F – расчетная нагрузка на сваю, кН, принимаемая с коэффициентом 0,9 по наиболее невыгодному сочетанию нагрузок и воздействий, включая выдерживающие (ветровые, крановые и т. п.);

F_{rf} – расчетное значение силы, удерживающей сваю от выпучивания вследствие трения ее боковой поверхности о талый грунт, лежащий ниже расчетной глубины промерзания, кН, принимаемое по Г.4;

γ_c – коэффициент условий работы, принимаемый равным 1,0;

γ_k – коэффициент надежности, принимаемый равным 1,1.

Г.3 Расчетную удельную касательную силу морозного пучения τ_{fh} , кПа, следует определять, как правило, опытным путем, в полевых условиях, в соответствии с ГОСТ 27217, или в лабораторных условиях в соответствии с ГОСТ Р 56726. Поверхность или покрытие, в том числе термоусаживаемые оболочки, моделей сваи должны быть аналогичными поверхности и покрытию натурной сваи. Расчетную касательную силу морозного пучения, полученную по результатам лабораторных испытаний, следует определять в соответствии с СП 25.13330. При отсутствии опытных данных допускается принимать значение τ_{fh} по таблице Г.1 в зависимости от вида и характеристик грунта.

Г.4 Расчетное значение силы F_{rf} , кН, удерживающей сваи от выпучивания, следует определять по формуле

$$F_{rf} = u \sum_{i=1}^n f_i h_i, \quad (\text{Г.2})$$

где u – периметр сечения поверхности сдвига, м, принимаемый равным периметру сечения сваи;

f_i – расчетное сопротивление i -го слоя талого грунта сдвигу по поверхности сваи, кПа, принимаемое по таблице 7.3;

h_i – толщина i -го слоя талого грунта, расположенного ниже подошвы слоя промерзания–оттаивания, м.

Г.5 При проектировании свайных фундаментов с ростверками на средне- и сильнопучинистых грунтах следует учитывать действие нормальных сил морозного пучения грунтов на подошву ростверков согласно СП 25.13330.

Г.6 Расчет отрицательной силы трения оттаивающих грунтов на сваи

При оттаивании сезонномерзлых или искусственно замороженных грунтов происходит их оседание, в результате чего на боковую поверхность свай действуют отрицательные (негативные) силы трения, направленные вертикально вниз.

Отрицательную (негативную) силу трения оттаивающего грунта по боковой поверхности сваи можно определять по формуле

$$F_{neg} = u_p \sum_{i=1}^n f_{n,i} h_i, \quad (\text{Г.3})$$

где u_p – периметр поперечного сечения сваи, м;

$f_{n,i}$ – отрицательное трение i -го слоя оттаивающего грунта по боковой поверхности сваи, кПа, определяемое по опытными данным; допускается принимать расчетные значения $f_{n,i}$ по таблице 7.3;

h_i – толщина i -го слоя оттаивающего грунта.

Т а б л и ц а Г.1

| Вид и характеристика грунта | Значения τ_{th} , кПа, при глубине сезонного промерзания–оттаивания d_{th} , м | | |
|---|---|-----|-------------|
| | До 1,5 | 2,5 | 3,0 и более |
| Супеси, суглинки и глины при показателе текучести $I_L > 0,5$, крупнообломочные грунты с глинистым заполнителем, пески мелкие и пылеватые при показателе дисперсности $D > 5$ и степени влажности $S_r > 0,95$ | 110 | 90 | 70 |
| Супеси, суглинки и глины при $0,25 < I_L \leq 0,5$, крупнообломочные грунты с глинистым заполнителем, пески мелкие и пылеватые при $D > 1$ и степени влажности $0,8 < S_r \leq 0,95$ | 90 | 70 | 55 |
| Супеси, суглинки и глины при $I_L \leq 0,25$, крупнообломочные грунты с глинистым заполнителем, пески мелкие и пылеватые при $D > 1$ и степени влажности $0,6 < S_r \leq 0,8$ | 70 | 55 | 40 |

Примечания

1 Для промежуточных глубин промерзания τ_{fn} принимается интерполяцией.

2 Значения τ_{fn} для грунтов, используемых при обратной засыпке котлованов, принимается по первой строке таблицы.

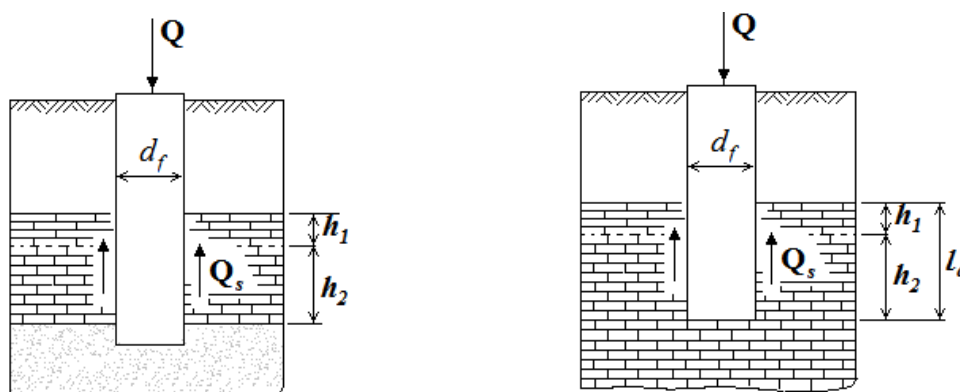
3 В зависимости от вида поверхности фундамента приведенные значения τ_{fn} умножают на коэффициент: при гладкой бетонной необработанной – 1; при шероховатой бетонной с выступами и кавернами до 5 мм – 1,1–1,2, до 20 мм – 1,25–1,5; при деревянной антисептированной – 0,9; при металлической без специальной обработки – 0,8 (без учета 7.2.20). При применении противопучинистых обмазок или покрытий, в том числе термоусаживаемых оболочек, коэффициент определяется опытным путем по ГОСТ Р 56726.

4 Для сооружений класса КС-1 значения τ_{fn} умножают на коэффициент 0,9.

Приложение Д

Расчеты несущей способности свай, взаимодействующих со скальными грунтами по боковой поверхности

Д.1 Несущая способность F_d набивной, буровой сваи и сваи-оболочки, заполняемой бетоном, прорезающей толщу неветрелых скальных грунтов, определяется с учетом расчетного сопротивления грунтов основания на ее боковой поверхности (рисунки Д.1, Д.2).



Q – вертикальная нагрузка на сваю; Q_s – реакция от вертикальной нагрузки, воспринимаемой боковой поверхностью сваи, $Q = Q_s$; h_1, h_2, \dots, h_n – толщины слоев скального грунта

Рисунок Д.1 – Прорезание свай толщ скальных грунтов без обеспечения заделки

Рисунок Д.2 – Прорезание свай толщ скальных грунтов с заделкой в них

В случае прорезания значительной толщи скальных грунтов вклад сопротивления грунта на боковой поверхности сваи может составить до 90 % полной нагрузки, воспринимаемой свайей. В этом случае допускается принимать

$$F_d = F_{ds}, \quad (\text{Д.1})$$

где F_{ds} – несущая способность сваи с учетом только сопротивления скальных грунтов на ее боковой поверхности, определяемая по формуле

$$F_{ds} = u \sum R_{si} h_i, \quad (\text{Д.2})$$

где u – наружный периметр поперечного сечения ствола сваи, м;

R_{si} – расчетное сопротивление i -го слоя скального грунта на боковой поверхности сваи, кПа;

h_i – толщина i -го слоя скального грунта, соприкасающегося с боковой поверхностью сваи, м.

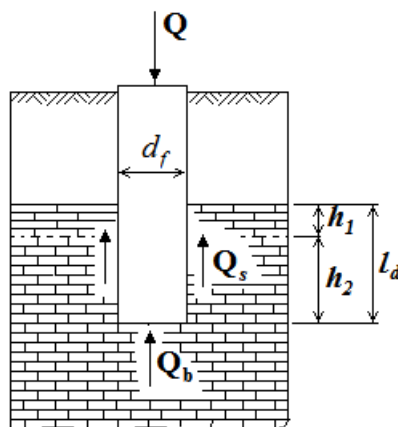
Расчетное сопротивление R_{si} слоя скального грунта на боковой поверхности сваи определяется по формуле

$$R_{si} = 0,63 \sqrt{p_a R_{ci}}, \quad (\text{Д.3})$$

где $p_a = 100$ кПа;

R_{ci} – расчетное значение предела прочности на одноосное сжатие i -го слоя скального грунта в водонасыщенном состоянии, кПа.

Д.2 Для учета расчетного сопротивления массива скального грунта как под нижним концом сваи, так и на ее боковой поверхности, следует определять соотношение вертикальных нагрузок на сваю, воспринимаемых пятой сваи Q_b и ее боковой поверхностью Q_s (рисунок Д.3). Величины указанных долей нагрузок рекомендуется определять численными методами с применением программ, описывающих взаимодействие свай и грунтового основания с учетом залегания скальных грунтов. При этом расчетные прочностные характеристики скальных грунтов допускается определять в соответствии с СП 23.13330 в зависимости от значения предела прочности образца скального грунта на одноосное сжатие R_c . По результатам численного моделирования определяется доля η от общей нагрузки Q , воспринимаемая пятой сваи ($\eta = Q_b/Q$), и доля $1-\eta$, воспринимаемая боковой поверхностью сваи ($1-\eta = Q_s/Q$).



Q – вертикальная нагрузка на сваю; Q_b – реакция от вертикальной нагрузки, воспринимаемой пятой сваи, $Q_b/Q = \eta$; Q_s – реакция от вертикальной нагрузки, воспринимаемой боковой поверхностью сваи, $Q_s/Q = 1 - \eta$

Рисунок Д.3 – Совместная работа нижнего конца сваи и боковой поверхности

Несущая способность F_d сваи с учетом расчетного сопротивления массива скального грунта как под нижним концом сваи, так и на ее боковой поверхности, принимается как наименьшее из двух значений, удовлетворяющим неравенствам:

$$F_d \leq F_{db}/\eta, \quad (\text{Д.4})$$

в этом случае несущая способность сваи ограничена сопротивлением скального массива под ее нижним концом, или

$$F_d \leq F_{ds}/(1-\eta), \quad (\text{Д.5})$$

в этом случае несущая способность сваи ограничена сопротивлением на ее боковой поверхности.

Примечание – При определении величины F_d простое суммирование несущей способности под пятой сваи F_{db} [формула (7.5)] и на ее боковой поверхности F_{ds} [формула (Д.2)] без учета значения η не допускается, поскольку может приводить к завышенной величине расчетной несущей способности.

За расчетную величину несущей способности сваи F_d принимается наибольшее значение из трех величин, определенных:

- несущей способностью основания под нижним концом сваи F_{db} [формула (7.5)];
- несущей способностью сваи с учетом сопротивления скальных грунтов на ее боковой поверхности F_{ds} [формула (Д.2)];
- несущей способностью с учетом сопротивления массива скального грунта как под нижним концом сваи, так и на ее боковой поверхности [формулы (Д.4), (Д.5)].